



شرکت مهندسی، بازرگانی سانان



SUNHN
sun energy cctv network

نام شرکت: پیشگامان ارتباط خورشید پایتخت

نام تجاری: سانان sunan

سال تاسیس ۱۳۹۵

فعالیت های شرکت

۱. فعالیت در زمینه انرژی تجدید پذیر خورشیدی از جمله: ساخت تجهیزات مرتبط از جمله اینورتر های مستقل از شبکه , واردات تجهیزات مرتبط , راه اندازی نیروگاه های مستقل و متصل , مشاوره و ...
۲. فعالیت در زمینه ی انرژی تجدید پذیر بادی : واردات و پخش تجهیزات مرتبط و راه اندازی نیروگاه های بادی کوچک
۳. فعالیت در زمینه های فناوری اطلاعات و ارتباطات از جمله: راه اندازی شبکه های رایانه ای بزرگ و کوچک , تولید نرم افزار های رایانه ای و موبایلی , پشتیبانی و نگهداری واحدهای آی تی سازمانی و ...
۴. فعالیت در زمینه دوربینهای مدار بسته , تجهیزات حفاظتی و اعلان حریق . واردات تجهیزات مرتبط و مشاوره و نصب و راه اندازی

رزومه های کاری

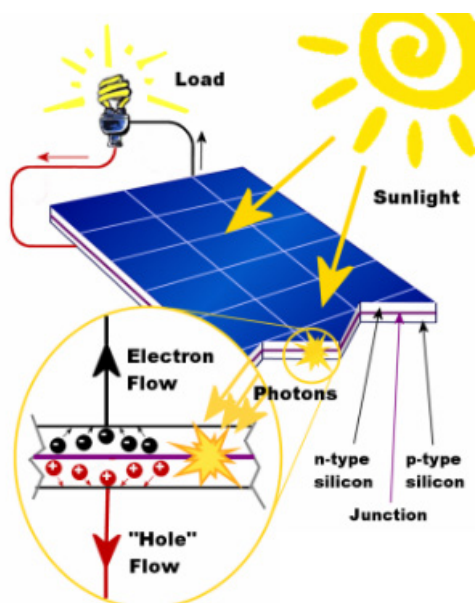
- این شرکت با اینکه دیری از مدت زمان تاسیسش نمی پاید توانسته است با کمک از مدیران جوان خود کارنامه قابل دفاعی از خود بجا گذارد که در ذیل به بخشی کوچکی از پروژه های بعد از تاسیس شرکت اشاره می شود:
۱. احداث نیروگاه مستقل از شبکه برای مزرعه وسیع جناب آقای رحیمی در دشت نیمور شهرستان محلات. با قراردادی ۳۰۰۰۰۰۰۰ ریالی
 ۲. احداث دکل های مخابراتی مبتنی بر سیستم های خورشیدی روستای نظر آباد از توابع شهرستان سلماس. با قراردادی ۳۴۰۰۰۰۰۰۰ ریالی.
 ۳. ساخت و طراحی دکلهای مخابراتی جی ۳۵ با ابتکاری نوآورانه مبتنی بر لامپهای خورشیدی در کارخانه درخشان شرکت برادران رحیمی شهرستان محلات.
- فعالیت های قبل از تاسیس شرکت در کارنامه مدیران و نیروهای انسانی شرکت
۱. پروژه نصب دوربینهای مدار بسته و آنتن های رادیویی مبتنی بر سولار به تعدادی بالغ بر ۱۷۷ عدد با ارزشی معادل ۱۲۰۰۰۰۰۰۰۰ ریال در مجموعه معادن عباس آباد و حاجی آباد و دره بخاری و آتشکوه شهرستان محلات در پنج سال گذشته.
 ۲. ساخت اینورتر و شارژ کنترلر مستقل از شبکه



سیستم های خورشیدی (فتوولتائیک)

مقدار انرژی تابشی خورشیدی بر روی کره زمین ۶۰۰۰ برابر کل مصرف انرژی های سالیانه بر روی زمین است که این مطلب نشان دهنده اهمیت توجه به این منبع در تأمین نیازهای روزمره بشر است. ایران با داشتن ۳۰۰ روز آفتابی در سال جزء بهترین کشورها در زمینه انرژی پتانسیل خورشیدی است.

فتوولتائیک (photovoltaic) یا به اختصار pv یکی از انواع سامانه های تولید برق از انرژی خورشیدی می باشد. در این روش با بکارگیری سلول های خورشیدی، تولید مستقیم الکتریسیته از تابش خورشید امکان پذیر می شود، سلول های خورشیدی از نوع نیمه هادی می باشد، وقتی نور خورشید به یک سلول می تابد، مقدار انرژی که از نور خورشید توسط صفحات جذب می شود، باعث ایجاد اختلاف پتانسیل شده و این امر در صورت اتصال بار به صفحات موجب جاری شدن جریان می گردد.





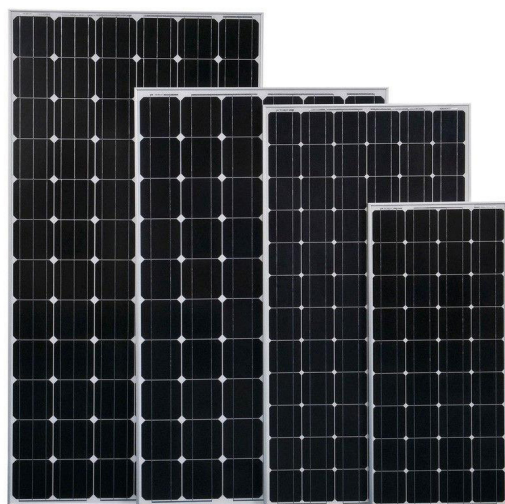
پنل های خورشیدی

پنل های خورشیدی مونوکریستال و پلی کریستال در برندهای:

Magi solar, YINGLI, ETsolar, Oasis با بازدهی ۱۷ تا ۱۸٪

در رنج توانی ۵W تا ۳۰۰W

پنل های ارائه شده به جز در موارد خاص مانند شکستن دارای ضمانت نامه های بی قید و شرط تعویض هستند



شارژ کنترلر

شارژ کنترلر عنصر مرکزی در سیستم های خورشیدی می باشد که همواره با تنظیم روند شارژ مانع از آسیب رساندن به باتری ها می شود، در رنج جریان ۱۰ تا ۷۰ آمپر و ولتاژ ۱۲ و ۲۴ ولت.

سانان همواره سعی کرده است شارژکنترلرهای با کیفیت از شرکت های همچون EPSolar رابه مشتریان خود ارائه کند



باتری های شارژی

این شرکت ارائه کننده بهترین محصولات باتری های شارژی می باشد. این باتری ها که محصولات کشور های پیشرو در صنعت باتری هستند، دارای گواهینامه ها و استاندارد های جهانی می باشند.

باتری های این شرکت ها از نوع (Valve Regulated Lead Acid) VRLA بوده و برای کاربردهایی با چرخه عملکرد بالا و طول عمر زیاد طراحی شده است. این باتری ها کاملاً سبک بوده و با وجود الیاف شیشه ای جاذب رطوبت (AGM)، نشت الکترولیت به بیرون محصول رخ نمی دهد.

همچنین باتری های فوق نیازی به نگهداری خاص یا افزودن آب ندارند. مزیت این باتری ها در تکنولوژی بازترکیب اکسیژن آنهاست که باعث می شود ۹۹٪ از کار تولید شده به صورت بازترکیب به الکترولیت اضافه شود و مقدار آن داخل باتری ثابت مانده و در نتیجه طول عمر محصول افزایش یابد.



پمپ های خورشیدی

پمپ های خورشیدی ، برای آبیاری مزارع کشاورزی ، تأمین آب آشامیدنی و ... از طریق انرژی خورشیدی کاربرد دارند در توان های $2/kw$ ، $4/kw$ ، سه فاز $380vac$.
استفاده از این پمپ ها در مکان هایی که دسترسی به برق شهری امکان پذیر نیست می تواند بهترین گزینه برای کشاورزان باشد .



کولر گازی خورشیدی

کولر گازی هیبرید ساخت شرکت Dream Land Solar توانسته است با بکارگیری انرژی خورشیدی، میزان مصرف برق را تا ۵۰٪ نسبت به کولرهای گازی متداول کاهش دهد. این شرکت با بکارگیری و گسترش فن آوری های حوزه انرژی پاک و تجدیدپذیر سعی نموده است با کاهش مصرف سوخت فسیلی، در حفاظت از محیط زیست گام مؤثری بردارد.
دستگاه کولر گازی هیبرید Dream Land Solar با انرژی الکتریکی کار می کند و در کنار آن بطور همزمان از انرژی خورشیدی بعنوان منبع انرژی کمکی استفاده می کند. کولر گازی هیبریدی، سیستمی است که از انرژی خورشید بعنوان انرژی مکمل استفاده می کند و با کمک کردن به کمپرسور، انرژی مصرفی را تا حد قابل توجهی کاهش می دهد. معمولاً در این نوع سیستم ها، مصرف انرژی تا ۵۰ درصد و حتی بیشتر کاهش می یابد. این دستگاه در اکثر شرایط آب و هوایی عملکرد خوبی داشته و در ظرفیت های مختلفی موجود می باشد.

سیستم خنک کننده مرکزی همانند کولرهای گازی متداول از یک کمپرسور و یک پنل هواساز تشکیل شده است. تفاوت عمده این سیستم، استفاده از یک کلکتور خورشیدی در کنار سیستم اصلی می باشد. کلکتورهای خورشیدی بکار رفته از نوع کلکتورهای لوله ای تحت خلاء بوده که از بازدهی بالایی برخوردار هستند. کلکتورها، سیال واسطه یا مبرد را با استفاده از انرژی خورشید تا دمای بالایی گرم می کنند. مبرد پس از خروج از کلکتور در حالت (Superheat) قرار گرفته و فشار آن افزایش می یابد. با این کار از میزان عملکرد کمپرسور کاسته شده و بنابراین مصرف برق به میزان قابل توجهی کاهش می یابد.

برخی مشخصات کولر گازی Dream Land Solar:

- قابلیت سرمایش و گرمایش
- سرعت عملکرد بالا (تغییرات دمایی سریع)
- کاهش مصرف برق و هزینه
- قفسه و روکش گالوانیزه مقاوم
- دوستدار محیط زیست
- نصب آسان
- دارای تأییدیه از مراجع بین المللی معتبر
- خدمات پس از فروش
- یک سال گارانتی



آبگرمکن های خورشیدی

آبگرمکن های خورشیدی Jiadele توسط لوله های شیشه ای تحت خلاء (کلکتور) انرژی تابشی خورشید را جذب می کنند. در مدل بدون فشار از آنجا که چگالی آب سرد با چگالی آب گرم متفاوت است آب در این لوله ها به جریان می افتد و به واسطه این چرخه آب درون مخزن گرم می شود، در مدل تحت فشار از طریق لوله گرمادهی آب درون مخزن بالا رفته و در مدل کلکتورهای سری R۱ نیز از لوله گرمادهی استفاده شده که مخزن به کلکتورها متصل نمی باشد.

سری تحت فشار:

به دلیل کارکرد با فشار بالا، آب گرم نیز با فشار از آبگرمکن خارج می شود. در این سیستم از heat pipe (لوله کلکتور) با توان گرمادهی بالا استفاده شده است.

در این آبگرمکن آب به صورت متوالی گرم می شود و هر کدام از لوله ها می توانند به تنهایی کار کنند پس در این شرایط آبگرمکن می تواند در صورت شکستن چند لوله نیز کار کند.

ویژگی ها:

- لایه داخلی مخزن: استیل ضدزنگ SUS۳۰۴ به ضخامت ۱/mm۲
- لایه بیرونی مخزن: استیل ضدزنگ گالوانیزه SUS۳۰۴ به ضخامت ۰/mm۴
- لوله تحت خلاء: QB-AL-SS/CU
- پایه: استیل با صفحه گالوانیزه شده با پوشش پلاستیک الکترواستاتیک به ضخامت ۱/mm۵
- لایه بیرونی مخزن: استیل با پوشش گالوانیزه ۰/mm۳۱
- ماده بکار رفته برای عایق کاری پلی یورتان به ضخامت ۵۵mm
- تحمل فشار تا ۶۰mpd

سری بدون فشار:

در این مدل از آبگرمکن ها از کلکتورهای تحت خلاء به عنوان عنصر جاذب گرما استفاده شده است. درجه بالای خلاء در لایه میانی لوله ها از اتلاف دمای آب داخل لوله ها جلوگیری می کند. قشر پوشیده شده بر روی لایه داخلی، انرژی تابشی خورشیدی را به انرژی گرمایی تبدیل می کند.

جذب بالا و تلفات پایین از خصوصیات منحصر بفرد آبگرمکن های Jiadele می باشد. بسته به تفاوت چگالی مابین آب سرد و گرم، یک چرخه جریان آب در لوله ها ایجاد می شود، آب گرم به صورت خودکار به بالا حرکت می کند در حالیکه آب سرد به سمت پایین جریان دارد. در نهایت آب ذخیره شده در مخزن، در اثر این گردش طبیعی گرم می شود.

ویژگی ها:

- لایه داخلی مخزن: استیل ضدزنگ SUS۳۰۴ به ضخامت ۱/mm۴
- لوله تحت خلاء: QB-AL-SS/CU
- پایه: استیل با صفحه گالوانیزه شده با پوشش پلاستیک الکترواستاتیک به ضخامت ۱/mm۵
- لایه بیرونی مخزن: استیل با پوشش گالوانیزه ۰/mm۳۱
- ماده بکار رفته برای عایق کاری پلی یورتان به ضخامت ۵۰mm



باتری های شارژی

باتری هایی که توسط این شرکت ارائه می شود به گونه ای طراحی شده اند که در حالت عملکرد Stand By و در دمای ۲۵ درجه سانتیگراد، عمرشان به دوازده سال می رسد. گاز تولید شده در این نوع باتری ها در طول فرآیند شارژ و دشارژ در صفحات منفی بازترکیب شده و به الکترولیت شیمیایی داخل باتری برمی گردد. بنابراین مشکل کاهش ظرفیت الکتریکی که به دلیل خشک شدن تدریجی الکترولیت در باتری های متداول ایجاد می شود، برای باتری های این شرکت ها اتفاق نمی افتد. البته در طراحی سیستم باید به این نکته توجه داشت که تعداد دفعات شارژ و دشارژ، دمای محیط و ولتاژ شارژ مستقیماً در تعیین عمر باتری مؤثرند.

برخی موارد استفاده باتری:

UPS •

- منابع تغذیه پرتابل
- وسایل پزشکی
- ایستگاه های مخابراتی
- دوربین مدار بسته
- سیستم های اعلان حریق
- تجهیزات عکاسی و فیلم برداری
- تجهیزات تست پرتابل
- سیستم های کامپیوتری
- تجهیزات روشنایی
- وسایل صوتی و تصویری پرتابل



باتری های ارائه شده از شرکت سانان با بکارگیری تکنولوژی بازترکیب گاز تولید شده در فرآیند شارژ و دشارژ و همچنین استفاده از AGM و نیز دریچه ایمنی برای حالت اضافه شارژ، از لحاظ امنیت در سطح بالایی می باشند. برای به حداقل رساندن میزان خوردگی صفحات باتری، آلیاژی از جنس سرب - کلسیم در ساخت این صفحات استفاده گردیده که این امر منجر به افزایش طول عمر باتری شده است. همچنین نرخ خود دشارژی پایین، باعث گردیده که نگهداری باتری تا یکسال بدون هیچگونه افت کارایی امکانپذیر باشد. قابلیت بالای بازیابی حتی بعد از دشارژ کامل، از دیگر مزایای این محصول می باشد. این محصولات الزامات تست استانداردهای IEC-6۰۸۹۶، DIN,bs-۶۲۹۰ را با موفقیت گذرانده و گواهینامه های مربوطه اخذ شده است.

برخی مشخصات این محصولات به شرح زیر است:

- ظرفیت خروجی تا ۲۵۰Ah
- ولتاژ نامی ۷۱۲
- نرخ خود دشارژی پایین (کمتر از ۳٪ در ماه)
- طول عمر بالا
- عملکرد شارژ و دشارژ عالی به دفعات مکرر
- استفاده از آلیاژ Pb-Ca در ساخت صفحات مثبت و منفی
- استفاده از رزین ABS برای حفاظت در برابر شوک و ضربه
- Maintenance free (بدون نیاز به نگهداری و افزودن آب)
- مطابق با استاندارد IEC ۶۱۰۵۶
- دارای تأییدیه های ISO ۹۰۰۱, CE, UL, ISO ۱۴۰۰۱

یخچال و فریزر های خورشیدی



BCD – 118

- قابلیت اتصال مستقیم به منبع قدرت DC از جمله منبع انرژی خورشیدی
- قابلیت اتصال به منبع قدرت AC از طریق آداپتور AC/DC
- دارای دو محفظه مجزا جهت یخچال و فریزر
- قابلیت خاموش نمودن دستگاه هنگام کاهش ولتاژ ورودی بطور اتوماتیک جهت محافظت دستگاه
- مقاومت حرارتی بالا و صرفه جویی در مصرف انرژی
- خنک کننده سازگار با محیط زیست R ۱۳۴ a

یخچال فریزر با کمپرسور DC	نام محصول
BCD – 118	مدل
۱۱۸ لیتر (۷۶ لیتر یخچال، ۴۲ لیتر فریزر)	ظرفیت
۷۲ وات	توان مصرفی
۱۲/۲۴ ولت (تطبیق به صورت اتوماتیک)	ولتاژ ورودی DC
۰-۱۰ درجه یخچال، ماکزیمم ۱۸- درجه فریزر	دمای کاری
۱۱۶۵ × ۴۷۵ × ۴۷۰ میلی متر	ابعاد محصول
۳۰/۳۳ کیلوگرم	وزن خالص / وزن ناخالص



BD – 188

- فریزر صندوقی ۱۲۷ DC & ۲۴۷
- محدوده ولتاژ کاری گسترده ۴۲/۵ - ۱۰/۵ ولت
- عملکرد سرمایشی: ۴۵ دقیقه تا رسیدن به دمای ۱۸- در
- دمای ۳۰ محیط
- قابلیت خاموش نمودن دستگاه هنگام کاهش ولتاژ ورودی بطور خودکار جهت محافظت دستگاه و باتری ها
- کاربرد: مصارف خانگی، کشتی، موتورخانه و ...
- دارای یک سال گارانتی کل دستگاه و دو سال گارانتی کمپرسور

فریزر صندوقی با کمپرسور DC	نام محصول
BD – 188	مدل
۱۸۸ لیتر	ظرفیت
۸۰ وات	توان مصرفی
۱۲/۲۴ ولت (تطبیق به صورت اتوماتیک)	ولتاژ ورودی DC
ماکزیمم ۱۸- درجه سانتی گراد	دمای کاری
۸۵۰ × ۵۵۵ × ۹۰۶ میلی متر	ابعاد محصول
۴۲/۴۵ کیلوگرم	وزن خالص / وزن ناخالص

BC - 90



- محافظت در برابر کاهش / افزایش ولتاژ
- مصرف انرژی پایین و نویز کم
- رنج ولتاژ کاری گسترده ۴۲/۵ - ۱۰/۵ ولت
- کاربرد: انرژی خورشیدی، کشتی، موتورخانه و ...
- عملکرد سرمایشی: ۴۵ دقیقه تا رسیدن به دمای ۱۸- در دمای ۳۲ محیط
- قابلیت اتصال به منبع قدرت AC از طریق آداپتور AC/DC
- دارای یک سال گارانتی کل دستگاه و دو سال گارانتی کمپرسور

نام محصول	یخچال فریزر با کمپرسور DC
مدل	BC-90
ظرفیت	۹۰ لیتر (۸۱ لیتر یخچال، ۹ لیتر فریزر)
توان مصرفی	۶۰ وات
ولتاژ ورودی DC	۱۲/۲۴/۳۶ ولت (تطبیق به صورت اتوماتیک)
دمای کاری	۰ - ۱۰ درجه سانتی گراد
ابعاد محصول	۸۳۰ × ۴۶۴ × ۴۷۳ میلی متر
وزن خالص / وزن ناخالص	۲۳/۲۵ کیلوگرم



BCD - 178

- یخچال فریزر ۱۲۷ DC & ۲۴۷
- محدوده ولتاژ کاری گسترده ۴۲/۵ - ۱۰/۵ ولت
- عملکرد سرمایشی: ۴۵ دقیقه تا رسیدن به دمای ۱۸- در دمای ۳۰ محیط
- قابلیت خاموش نمودن دستگاه هنگام کاهش ولتاژ ورودی بطور خودکار جهت محافظت دستگاه و باتری ها
- کاربرد: مصارف خانگی، کشتی، موتورخانه و ...
- دارای یک سال گارانتی کل دستگاه و دو سال گارانتی کمپرسور

نام محصول	یخچال فریزر با کمپرسور DC
مدل	BCD - 178
ظرفیت	۱۷۸ لیتر (۱۴۰ لیتر یخچال، ۳۸ لیتر فریزر)
توان مصرفی	۷۵ وات
ولتاژ ورودی DC	۱۲/۲۴ ولت (تطبیق به صورت اتوماتیک)
دمای کاری	۰ - ۱۰ درجه یخچال، ماکزیمم ۱۸- درجه فریزر
ابعاد محصول	۱۵۰۰ × ۵۵۵ × ۵۲۵ میلی متر
وزن خالص / وزن ناخالص	۳۵/۳۹ کیلوگرم

BC - 70



- محافظت در برابر کاهش / افزایش ولتاژ
- مصرف انرژی پایین و نویز کم
- رنج ولتاژ کاری گسترده ۴۲/۵ - ۱۰/۵ ولت
- کاربرد: انرژی خورشیدی، کشتی، موتورخانه و ...
- قابلیت اتصال به منبع قدرت AC از طریق آداپتور AC/DC
- دارای یک سال گارانتی کل دستگاه و دو سال گارانتی کمپرسور

نام محصول	یخچال فریزر با کمپرسور DC
مدل	BC-70
ظرفیت	۷۰ لیتر (۶۱ لیتر یخچال، ۹ لیتر فریزر)
توان مصرفی	۵۵ وات
ولتاژ ورودی DC	۱۲/۲۴/۳۶ ولت (تطبیق به صورت اتوماتیک)
دمای کاری	۰ - ۱۰ درجه سانتی گراد
ابعاد محصول	۶۷۵ × ۴۶۴ × ۴۴۹ میلی متر
وزن خالص / وزن ناخالص	۲۱/۲۳ کیلوگرم

BCD - 188



- محافظت در برابر کاهش / افزایش ولتاژ
- مصرف انرژی پایین و نویز کم
- رنج ولتاژ کاری گسترده ۴۲/۵ - ۲۰/۵ ولت
- کاربرد: انرژی خورشیدی، کشتی، موتورخانه و ...
- محفظه جداگانه جهت یخچال و فریزر
- عملکرد سرمایشی: ۴۵ دقیقه تا رسیدن به دمای ۱۸- در دمای ۳۲ محیط
- قابلیت اتصال به منبع قدرت AC از طریق آداپتور AC/DC
- دارای یک سال گارانتی کل دستگاه و دو سال گارانتی کمپرسور

نام محصول	یخچال فریزر با کمپرسور DC
مدل	BCD-188
ظرفیت	۱۸۸ لیتر (۱۲۸ لیتر یخچال، ۶۰ لیتر فریزر)
توان مصرفی	۸۵ وات
ولتاژ ورودی DC	۲۴/۳۶ ولت (تطبیق به صورت اتوماتیک)
دمای کاری	۰ - ۱۰ درجه یخچال، ماکزیمم ۱۸- درجه فریزر
ابعاد محصول	۱۵۱۶ × ۵۸۵ × ۵۶۰ میلی متر
وزن خالص / وزن ناخالص	۵۰/۵۵ کیلوگرم

BR - 212RF

insulation 110mm



- یخچال فریزر صندوقی ۲۴V & DC۱۲V
- با کارایی فوق العاده انرژی خورشیدی
- قابلیت تنظیم دمای مجزا که به صورت های زیر قابل استفاده می باشد:
- ۱- دو محفظه فریزر یا دو محفظه یخچال
- ۲- یک محفظه فریزر و یک محفظه یخچال
- دیواره عایق بندی شده با فوم ۱۱۰ میلیمتری جهت ذخیره انرژی بالاتر
- محافظت شده در برابر تخلیه باتری
- تشخیص خطا و آلام هشدار
- قابلیت خاموش نمودن دستگاه هنگام کاهش ولتاژ ورودی بطور خودکار جهت محافظت دستگاه
- کاربرد: مصارف خانگی، کشتی، موتورخانه و ...
- دارای یک سال گارانتی کل دستگاه و دو سال گارانتی کمپرسور

نام محصول	یخچال فریزر صندوقی با کمپرسور DC
مدل	BR - 212RF
ظرفیت	۲۱۲ لیتر (۹۴ لیتر یخچال، ۱۱۸ لیتر فریزر)
توان مصرفی	۵۷ وات
ولتاژ ورودی DC	۱۲/۲۴ ولت (تطبیق به صورت اتوماتیک)
دمای کاری	۰-۱۵ درجه یخچال، ماکزیمم ۲۲- درجه فریزر
ابعاد محصول	۸۱۴ × ۷۳۶ × ۱۲۱۳ میلی متر
وزن خالص / وزن ناخالص	۶۰/۶۶ کیلوگرم
مشخصات کابینت	لایه بیرونی: استیل رنگ شده صفحه کابینت: گالوانیزه دارای چهار چرخ

BD - 138



- فریزر صندوقی ۲۴V&DC۱۲V
- محدوده ولتاژ کاری گسترده ۴۲/۵ - ۱۰/۵ ولت
- عملکرد سرمایشی: ۴۵ دقیقه تا رسیدن به دمای ۱۸- در دمای ۳۰ محیط
- قابلیت خاموش نمودن دستگاه هنگام کاهش ولتاژ ورودی بطور خودکار جهت محافظت دستگاه و باطری ها
- کاربرد: مصارف خانگی، کشتی، موتورخانه و ...
- دارای یک سال گارانتی کل دستگاه و دو سال گارانتی کمپرسور

نام محصول	فریزر صندوقی با کمپرسور DC
مدل	BD - 138
ظرفیت	۱۳۸ لیتر
توان مصرفی	۷۵ وات
ولتاژ ورودی DC	۱۲/۲۴ ولت (تطبیق به صورت اتوماتیک)
دمای کاری	ماکزیمم ۱۸- درجه سانتی گراد
ابعاد محصول	۸۵۰ × ۵۵۵ × ۷۵۰ میلی متر



- محافظت در برابر کاهش / افزایش ولتاژ
- مصرف انرژی پایین و نویز کم
- رنج ولتاژ کاری گسترده ۴۲/۵ - ۱۰/۵ ولت
- کاربرد: انرژی خورشیدی، کشتی، موتورخانه و ...
- محفظه جداگانه جهت یخچال و فریزر
- عملکرد سرمایشی: ۴۵ دقیقه تا رسیدن به دمای ۱۸- در دمای ۳۲ محیط
- دارای یک سال گارانتی کل دستگاه و دو سال گارانتی کمپرسور

نام محصول	فریزر صندوقی با کمپرسور DC
مدل	BD - 105
ظرفیت	۱۰۵ لیتر
توان مصرفی	۷۰ وات
ولتاژ ورودی DC	۱۲/۲۴/۳۶ ولت (تطبیق به صورت اتوماتیک)
دمای کاری	ماکزیمم ۱۸- درجه سانتی گراد
ابعاد محصول	۷۳۵ × ۴۸۸ × ۶۲۵ میلی متر
وزن خالص / وزن ناخالص	۲۷/۳۰ کیلوگرم



BCD - 128

- فریزر صندوقی DC ۱۲۷ & ۲۴۷
- محدوده ولتاژ کاری گسترده ۴۲/۵ - ۱۰/۵ ولت
- عملکرد سرمایشی: ۴۵ دقیقه تا رسیدن به دمای ۱۸- در دمای ۳۰ محیط
- قابلیت خاموش نمودن دستگاه هنگام کاهش ولتاژ ورودی بطور خودکار جهت محافظت دستگاه و باتری ها
- کاربرد: مصارف خانگی، کشتی، موتورخانه و ...
- دارای یک سال گارانتی کل دستگاه و دو سال گارانتی کمپرسور

نام محصول	یخچال فریزر با کمپرسور DC
مدل	BCD - 128
ظرفیت	۱۲۸ لیتر (۸۰ لیتر یخچال، ۴۸ لیتر فریزر)
توان مصرفی	۶۰ وات
ولتاژ ورودی DC	۱۲/۲۴ ولت (تطبیق به صورت اتوماتیک)
دمای کاری	۱۰- ۰ درجه یخچال، ماکزیمم ۱۸- درجه فریزر
ابعاد محصول	۱۱۲۵ × ۵۱۵ × ۴۷۰ میلی متر
وزن خالص / وزن ناخالص	---- کیلوگرم

BCD - 138



- محافظت در برابر کاهش / افزایش ولتاژ
- مصرف انرژی پایین و نویز کم
- رنج ولتاژ کاری گسترده ۴۲/۵ - ۱۰/۵ ولت
- کاربرد: انرژی خورشیدی، کشتی، موتورخانه و ...
- محفظه جداگانه جهت یخچال و فریزر
- عملکرد سرمایشی: ۴۵ دقیقه تا رسیدن به دمای ۱۸- در دمای ۳۲ محیط
- قابلیت اتصال به منبع قدرت AC از طریق آداپتور AC/DC
- دارای یک سال گارانتی کل دستگاه و دو سال گارانتی کمپرسور

نام محصول	یخچال فریزر با کمپرسور DC
مدل	BCD - 138
ظرفیت	۱۳۸ لیتر (۹۸ لیتر یخچال، ۴۰ لیتر فریزر)
توان مصرفی	۷۵ وات
ولتاژ ورودی DC	۱۲/۲۴/۳۶ ولت (تطبیق به صورت اتوماتیک)
دمای کاری	۱۰- ۰ درجه یخچال، ماکزیمم ۱۸- درجه فریزر
ابعاد محصول	۱۲۰۲ × ۴۶۰ × ۴۷۶ میلی متر
وزن خالص / وزن ناخالص	۳۷/۴۲ کیلوگرم

BR - 315RF

- یخچال فریزر صندوقی ۱۲۷ DC & ۲۴V
- با کارایی فوق العاده انرژی خورشیدی
- قابلیت تنظیم دمای مجزا که به صورت های زیر قابل استفاده می باشد:
- ۱- دو محفظه فریزر یا دو محفظه یخچال
- ۲- یک محفظه فریزر و یک محفظه یخچال
- دیواره عایق بندی شده با فوم ۱۱۰ میلیمتری جهت ذخیره انرژی بالاتر
- محافظت شده در برابر تخلیه باتری
- تشخیص خطا و آلارم هشدار
- قابلیت خاموش نمودن دستگاه هنگام کاهش ولتاژ ورودی بطور خودکار جهت محافظت دستگاه
- دارای یک سال گارانتی کل دستگاه و دو سال گارانتی کمپرسور

insulation 110mm



315L

نام محصول	یخچال فریزر صندوقی با کمپرسور DC
مدل	BR - 315RF
ظرفیت	۳۱۵ لیتر (۱۴۵ لیتر یخچال، ۱۷۰ لیتر فریزر)
توان مصرفی	۶۳ وات
ولتاژ ورودی DC	۱۲/۲۴ ولت (تطبیق به صورت اتوماتیک)
دمای کاری	۱۵- ۰ درجه یخچال، ماکزیمم ۲۲- درجه فریزر
ابعاد محصول	۸۱۴ × ۷۳۶ × ۱۶۱۳ میلی متر
وزن خالص / وزن ناخالص	۸۰/۸۶ کیلوگرم
مشخصات کابینت	لایه بیرونی: استیل رنگ شده صفحه کابینت: گالوانیزه دارای چهار چرخ



- قابلیت اتصال مستقیم به منبع قدرت DC از جمله منبع انرژی خورشیدی
- قابلیت اتصال به منبع قدرت AC از طریق آداپتور AC/DC
- دارای دو محفظه مجزا جهت یخچال و فریزر
- قابلیت خاموش نمودن دستگاه هنگام کاهش ولتاژ ورودی بطور اتوماتیک جهت محافظت دستگاه
- مقاومت حرارتی بالا و صرفه جویی در مصرف انرژی
- خنک کننده سازگار با محیط زیست R ۱۳۴ a
- دارای یک سال گارانتی کل دستگاه و دو سال گارانتی کمپرسور

نام محصول	یخچال فریزر با کمپرسور DC
مدل	BCD – 158
ظرفیت	۱۵۸ لیتر (۹۸ لیتر یخچال، ۶۰ لیتر فریزر)
توان مصرفی	۷۲ وات
ولتاژ ورودی DC	۱۲/۲۴ ولت (تطبیق به صورت اتوماتیک)
دمای کاری	۰-۱۰ درجه یخچال، ماکزیمم ۱۸- درجه فریزر
ابعاد محصول	۱۳۷۰ × ۵۳۰ × ۵۰۰ میلی متر
وزن خالص / وزن ناخالص	۴۱/۴۴ کیلوگرم



- محافظت در برابر کاهش / افزایش ولتاژ
- مصرف انرژی پایین و نویز کم
- رنج ولتاژ کاری گسترده ۴۲/۵ - ۱۰/۵ ولت
- کاربرد: انرژی خورشیدی، کشتی، موتورخانه و ...
- محفظه جداگانه جهت یخچال و فریزر
- عملکرد سرمایشی: ۴۵ دقیقه تا رسیدن به دمای ۱۸- در
- دمای ۳۲ محیط
- قابلیت اتصال به منبع قدرت AC از طریق آداپتور AC/DC
- دارای یک سال گارانتی کل دستگاه و دو سال گارانتی کمپرسور

نام محصول	یخچال فریزر با کمپرسور DC
مدل	BCD - 98
ظرفیت	۹۸ لیتر (۷۰ لیتر یخچال، ۲۸ لیتر فریزر)
توان مصرفی	۶۵ وات
ولتاژ ورودی DC	۱۲/۲۴/۳۶ ولت (تطبیق به صورت اتوماتیک)
دمای کاری	۰-۱۰ درجه یخچال، ماکزیمم ۱۸- درجه فریزر
ابعاد محصول	۹۷۲ × ۴۵۲ × ۴۵۲ میلی متر
وزن خالص / وزن ناخالص	۳۳/۳۶ کیلوگرم



- کمپرسور داموس بدون منفذ با کنترل یکپارچه الکترونیک
- قابلیت خاموش نمودن دستگاه هنگام کاهش ولتاژ ورودی بطور خودکار جهت محافظت دستگاه
- قابلیت اتصال مستقیم به منبع قدرت DC از جمله منبع انرژی خورشیدی
- قابلیت اتصال به منبع قدرت AC از طریق آداپتور AC/DC
- خنک کننده سازگار با محیط زیست R ۱۳۴ a
- دارای فن داخلی جهت قدرت بخشیدن به گردش هوا و یکنواختی بیشتر دما
- دارای چراغ داخلی برای دید بهتر
- دارای یک درب با قفل آهنی محکم
- عایق بندی با ضخامت ۱۱۰ میلی متر جهت صرفه جویی فوق العاده انرژی
- مصرف برق کمتر از ۵۰ وات
- LED کنترل دقیق دما و دمای قابل تنظیم ۲۰+ الی ۲۰- درجه سانتی گراد
- مناسب جهت ذخیره دارو
- دارای یک سال گارانتی کل دستگاه و دو سال گارانتی کمپرسور

نام محصول	فریزر صندوقی با کمپرسور DC
مدل	BR -128F
ظرفیت	۱۲۸ لیتر
توان مصرفی	۵۰ وات
ولتاژ ورودی DC	۱۲/۲۴ ولت (تطبیق به صورت اتوماتیک)
دمای کاری	ماکزیمم ۲۲- درجه سانتی گراد
ابعاد محصول	۸۴۵ × ۷۵۰ × ۸۰۴ میلی متر
وزن خالص / وزن ناخالص	۴۲/۴۷ کیلوگرم

BC - 92



- قابلیت اتصال مستقیم به منبع قدرت DC از جمله منبع انرژی خورشیدی
- قابلیت اتصال به منبع قدرت AC از طریق آداپتور AC/DC
- قابلیت خاموش نمودن دستگاه بطور اتوماتیک هنگام کاهش ولتاژ ورودی جهت محافظت دستگاه
- مقاومت حرارتی بالا و صرفه جویی در مصرف انرژی
- خنک کننده سازگار با محیط زیست R ۱۳۴ a
- دارای یک سال گارانتی کل دستگاه و دو سال گارانتی کمپرسور

نام محصول	یخچال فریزر با کمپرسور DC
مدل	BC - 92
ظرفیت	۹۲ لیتر (۸۲ لیتر یخچال، ۱۰ لیتر فریزر)
توان مصرفی	۶۰ وات
ولتاژ ورودی DC	۱۲/۲۴ ولت (تطبیق به صورت اتوماتیک)
دمای کاری	۱۰- درجه یخچال، ماکزیمم ۱۸- درجه فریزر
ابعاد محصول	۸۱۵ × ۴۷۵ × ۴۷۰ میلی متر
وزن خالص / وزن ناخالص	۲۳/۲۶ کیلوگرم

چراغ های خورشیدی پارکی و خیابانی

چراغ هایی که توسط شرکت سانان ارائه می شوند چراغ های با کیفیت و هوشمند مناسب در پارک ها، خیابان ها، بزرگراه ها و غیره می باشند. از ویژگی های این چراغ ها می توان به باتری داخلی و پنل متصل به قاب چراغ اشاره کرد که این خود نصب راحت چراغ را در پی دارد.



HGSL02

Item No.: HGSL02

LED Brand: 10W~50W

Material: aluminum profiles (with sensors)

Battery: The new high-capacity lithium iron phosphate battery

Pole for mounting height: 6-4m

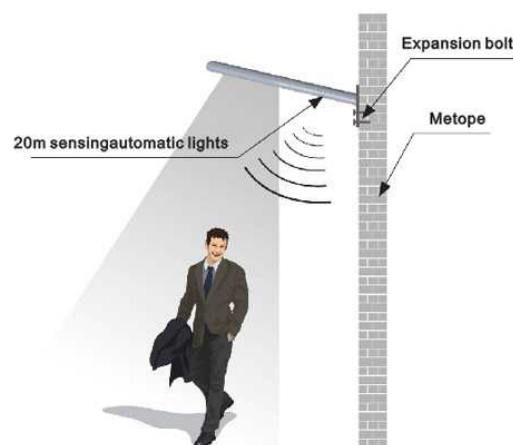
Sunlight Charging time: 12-8 hours

Continuous rainy days: 5-3 days

Light pole installation schematic diagram



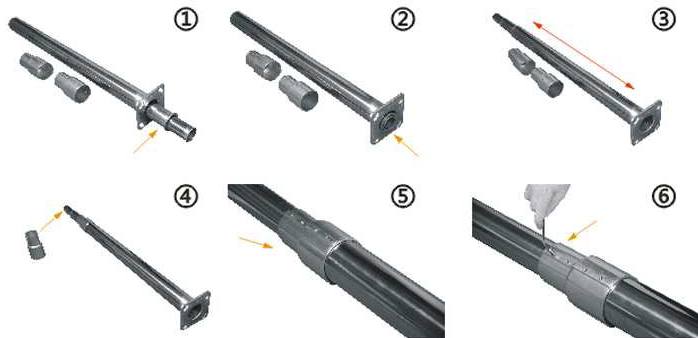
Metope installation schematic diagram





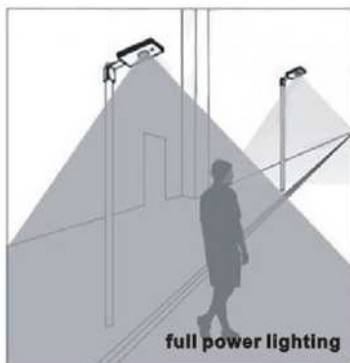
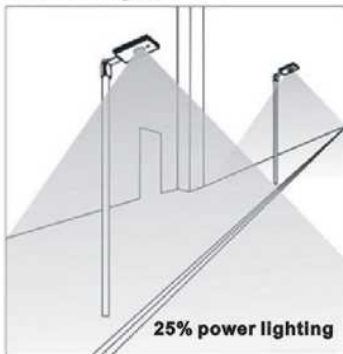
Detachable Telescopic Lighting Pole

Lighting POLES MADE
New Arrival 2016



HGSL01

Working Mode



Specifications		HGSL-01
LED Lamp	Rated Power	10W~50W
	LED Chip	PHILIPS Lumileds 3030 SMT
	Colour Temperature	3000~6500K
	Lamp Efficiency	100 Lumens/W
	Fixture Material	Aluminium alloy
solar panel		20W~90W Monocrystalline
Lithium Battery		12AH~60AH/12V
Sensor Height		Within 8Mt
Charging Time		6 hours (with strong enough sunshine)
Discharging Time		> 30 hours
Working Temperature		-10℃~60℃
Lamp Adaptor		0°~90° adjustable, Diameter 60mm
IP Grade		IP66
Mounting Height		5~7Mt
Product Size		L:1200/950mm W:540mm H:150mm
Packing	Size	L:1240/1000mm W:590mm H:190mm
	Weight	9.7kg/11.7kg
	Qty/ctn	1 set



SUNAN
sun energy cctv network

www.SUNAN.ir
telegram:@sunanco
Email:info@Sunan.ir