



# تهران پلیمریارا

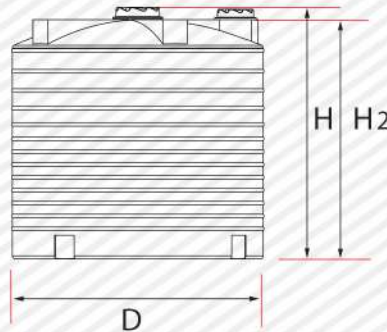
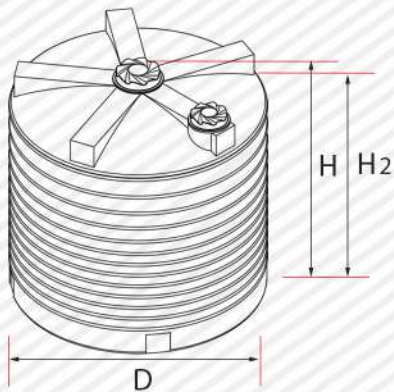
تولید کننده انواع مخازن و وان های حجیم پلیمری

## Vertical Tanks

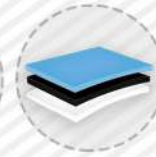
## مخازن عمودی



از ۵۵ لیتر تا ۲۰۰۰۰ لیتر



چهار لایه  
آنتی‌باکتریال



سه لایه  
آنتی‌باکتریال



سه لایه



تک لایه





## جدول مشخصات مخازن عمودی

ردیف	ظرفیت (Lit)	قطر (D)	ارتفاع کل (H)	ارتفاع مفید (H2)
16	۱۵۰۰ لیتری کوتاه	114	172	155
17	۱۵۰۰ لیتری بلند	99	215	198
18	۱۸۰۰ لیتری	110	217	190
19	۲۰۰۰ لیتری کوتاه	165	130	100
20	۲۰۰۰ لیتری متوسط	130	176	150
21	۲۰۰۰ لیتری بلند	114	215	190
22	۲۵۰۰ لیتری	140	190	153
23	۳۰۰۰ لیتری کوتاه	175	154	132
24	۳۰۰۰ لیتری متوسط	152	200	172
25	۳۰۰۰ لیتری بلند	132	256	253
26	۴۰۰۰ لیتری کوتاه	170	205	175
27	۴۰۰۰ لیتری بلند	157	226	196
28	۵۰۰۰ لیتری کوتاه	220	170	140
29	۵۰۰۰ لیتری بلند	176	240	210
30	۶۰۰۰ لیتری کوتاه	220	200	175
31	۶۰۰۰ لیتری بلند	190	255	230
32	۸۰۰۰ لیتری	210	280	236
33	۱۰۰۰۰ لیتری کوتاه	239	248	240
34	۱۰۰۰۰ لیتری بلند	210	323	295
35	۱۴۰۰۰ لیتری	270	277	235
36	۱۵۰۰۰ لیتری	252	332	304
37	۲۰۰۰۰ لیتری کوتاه	310	305	295
38	۲۰۰۰۰ لیتری بلند	260	415	390

ردیف	ظرفیت (Lit)	قطر (D)	ارتفاع کل (H)	ارتفاع مفید (H2)
1	۵۵ لیتری منشوری	36	61	-
2	۱۰۰ لیتری	46	72	62
3	۱۵۰ لیتری	56	77	69
4	۲۰۰ لیتری کلر زن	58	91	-
5	۲۰۰ لیتری	60	90	85
6	۲۲۰ لیتری	58	97	-
7	۳۰۰ لیتری کوتاه	70	100	85
8	۳۰۰ لیتری بلند	57	143	130
9	۴۰۰ لیتری	62	165	138
10	۵۰۰ لیتری کوتاه	80	120	103
11	۵۰۰ لیتری بلند	64	172	162
12	۷۵۰ لیتری کوتاه	90	136	121
13	۷۵۰ لیتری بلند	75	205	195
14	۱۰۰۰ لیتری کوتاه	103	140	125
15	۱۰۰۰ لیتری بلند	82	217	205

پارامترهای فوق بر اساس CM می باشد.

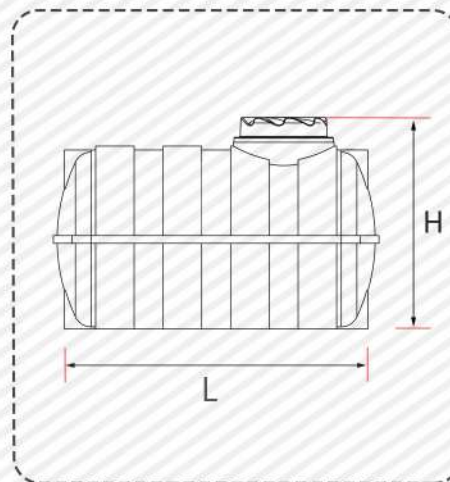
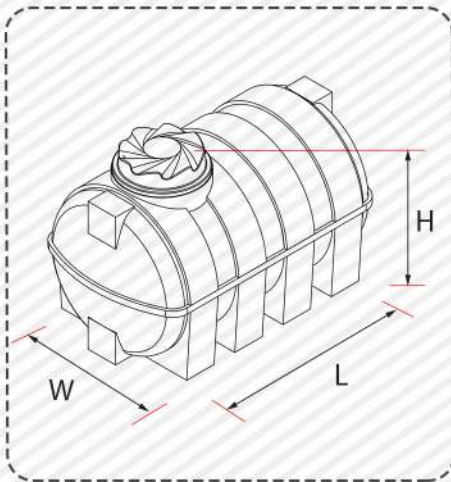


## Horizontal Tanks

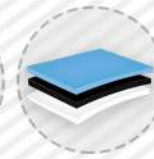
## مخازن افقی



از ۱۰۰ تا ۱۵۰۰۰ لیتر



چهار لایه  
آنتی باکتریال



سه لایه  
آنتی باکتریال



سه لایه



تک لایه



## جدول مشخصات مخازن افقی

ردیف	ظرفیت (Lit)	عرض (W)	ارتفاع کل (H)	طول (L)
11	۱۵۰۰ لیتری	110	114	196
12	۲۰۰۰ لیتری	125	130	200
13	۲۵۰۰ لیتری	135	138	217
14	۳۰۰۰ لیتری	139	147	235
15	۴۰۰۰ لیتری	160	161	246
16	۵۰۰۰ لیتری	167	172	266
17	۶۰۰۰ لیتری	180	180	275
18	۸۰۰۰ لیتری	198	204	314
19	۱۰۰۰۰ لیتری	207	216	345
20	۱۵۰۰۰ لیتری	238	242	398

ردیف	ظرفیت (Lit)	عرض (W)	ارتفاع کل (H)	طول (L)
1	۱۰۰ لیتری	53	56	72
2	۲۰۰ لیتری	57	64	95
3	۲۵۰ لیتری	62	67	102
4	۳۰۰ لیتری	65	70	105
5	۳۵۰ لیتری	68	73	115
6	۴۰۰ لیتری	70	77	120
7	۵۰۰ لیتری	77	84	134
8	۶۰۰ لیتری	80	87	137
9	۸۰۰ لیتری	87	95	157
10	۱۰۰۰ لیتری	97	103	164

پارامترهای فوق بر اساس CM می باشد.

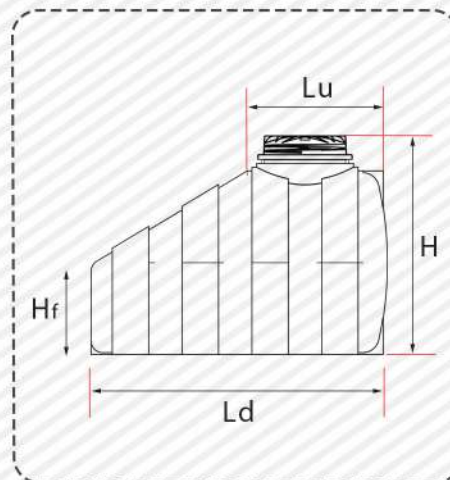
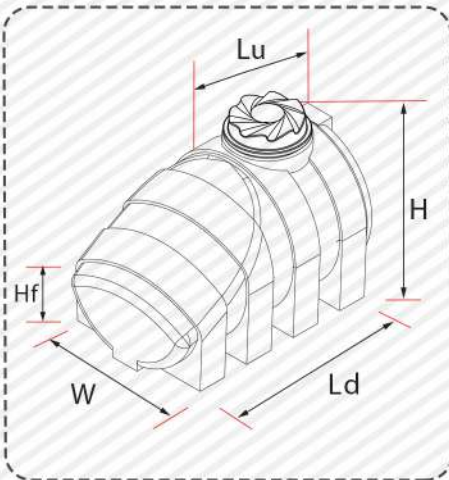


## Under The Stairs Tanks

## مخازن زیر پله



از ۵۰۰ لیتر تا ۱۵۰۰ لیتر



چهار لایه  
آنتی باکتریال



سه لایه  
آنتی باکتریال



سه لایه



تک لایه



## جدول مشخصات مخازن زیرپله

ردیف	ظرفیت (Lit)	طول بالا (Lu)	طول پایین (Ld)	عرض (W)	ارتفاع جلو (Hf)	ارتفاع کل (H)
۱	۵۰۰ لیتری	۵۵	۱۳۰	۸۲	۳۷	۸۹
۲	۸۰۰ لیتری	۶۷	۱۴۳	۹۷	۴۳	۱۰۵
۳	۱۰۰۰ لیتری	۶۸	۱۶۰	۱۰۳	۴۵	۱۱۲
۴	۱۰۰۰ لیتری مکعبی	۷۳	۱۶۱	۸۱	۵۰	۱۱۱
۵	۱۵۰۰ لیتری	۹۰	۱۸۹	۱۰۵	۵۰	۱۴۰

پارامترهای فوق بر اساس CM می باشد.

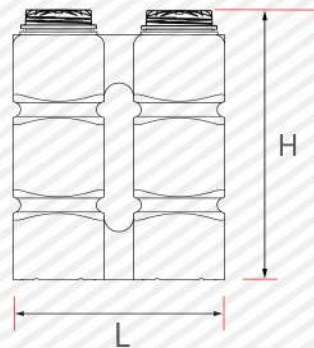
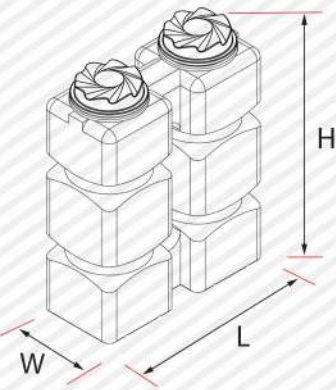


Eslim Tanks

مخازن آسان رو



از ۱۰۰۰ لیتر تا ۲۰۰۰ لیتر



چهار لایه  
آنتی باکتریال



سه لایه  
آنتی باکتریال



سه لایه



تک لایه





## جدول مشخصات مخازن آسان رو

ردیف	ظرفیت (Lit)	عرض (W)	ارتفاع (H)	طول (L)
۱	۱۰۰ لیتری مکعبی	۴۲	۴۲	۸۳
۲	۱۵۰ لیتری مکعبی	۴۹	۴۹	۸۳
۳	۲۰۰ لیتری مکعبی	۴۲	۹۵	۶۷
۴	۳۰۰ لیتری مکعبی	۵۶	۱۲۹	۵۶
۵	۵۰۰ لیتری مکعب عمودی	۶۰	۱۷۵	۶۰
۶	۵۰۰ لیتری مکعب افقی	۵۹	۹۸	۱۲۹
۷	۵۰۰ لیتری گرد	۶۰	۱۷۵	۶۰
۸	۱۰۰۰ لیتری مکعبی	۶۰	۱۷۵	۱۴۰
۹	۱۰۰۰ لیتری گرد	۶۲	۱۴۵	۱۶۴
۱۰	۲۰۰۰ لیتری گرد	۶۴	۱۹۵	۲۳۳

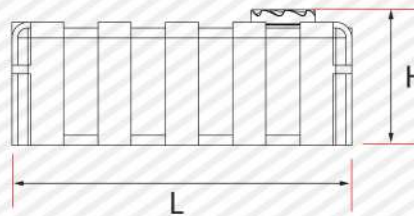
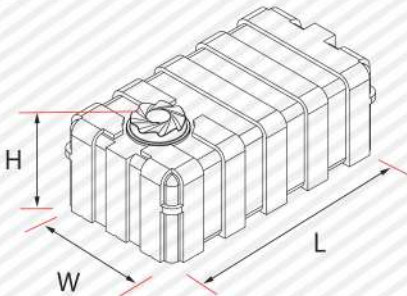
پارامترهای فوق بر اساس CM می باشد.

## Cubic Tanks

## مخازن مکعبی



از ۱۰۰ تا ۲۰۰۰ لیتر



چهار لایه  
آنتی‌باکتریال



سه لایه  
آنتی‌باکتریال



سه لایه



تک لایه





## جدول مشخصات مخازن مکعبی

ارتفاع (H)	طول (L)	عرض (W)	ظرفیت (Lit)	ردیف
۴۳	۷۷	۴۵	۱۰۰ لیتری	۱
۴۴	۱۱۰	۶۰	۲۰۰ لیتری	۲
۴۸	۱۲۲	۶۵	۳۰۰ لیتری	۳
۵۷	۱۴۵	۷۹	۵۰۰ لیتری	۴
۶۹	۱۷۹	۹۶	۱۰۰۰ لیتری	۵
۷۸	۲۰۸	۱۱۰	۱۵۰۰ لیتری	۶
۸۲	۲۲۹	۱۲۰	۲۰۰۰ لیتری	۷

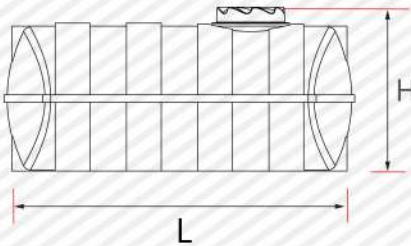
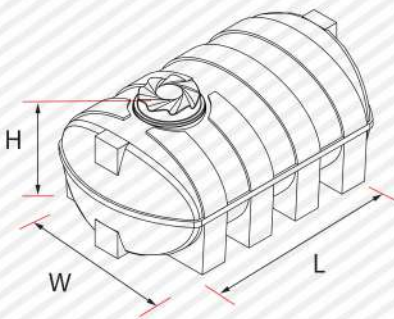
پارامترهای فوق بر اساس CM می باشد.

## Oval Tanks

## مخازن بیضی



از ۵۰۰ لیتر تا ۵۰۰۰ لیتر



چهار لایه  
آنتی باکتریال



سه لایه  
آنتی باکتریال



سه لایه



تک لایه





## جدول مشخصات مخازن بیضی

ردیف	ظرفیت (Lit)	عرض (W)	ارتفاع کل (H)	طول (L)
1	۵۰۰ لیتری	90	67	125
2	۱۰۰۰ لیتری	120	78	163
3	۱۵۰۰ لیتری	133	87	185
4	۲۰۰۰ لیتری	136	97	220
5	۳۰۰۰ لیتری	158	113	257
6	۵۰۰۰ لیتری	197	137	294

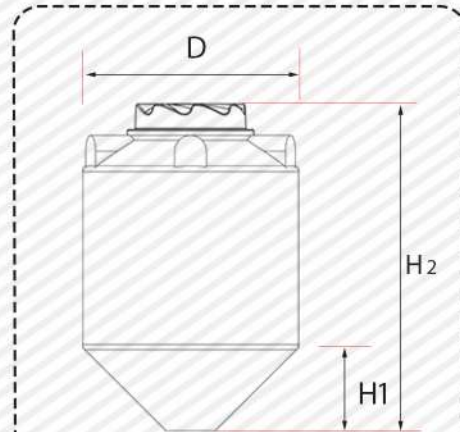
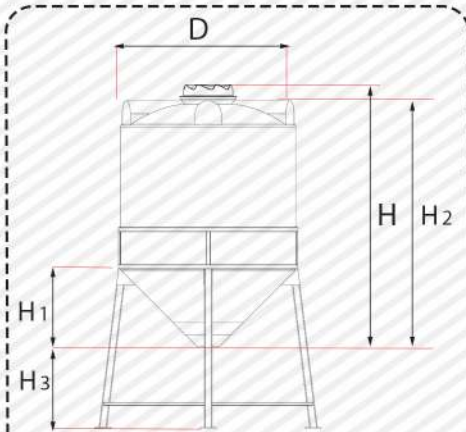
پارامترهای فوق بر اساس CM می باشد.

# Funnel Tanks

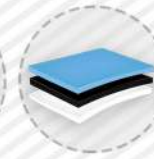
# مخازن قیفی



از ۲۵۰ لیتر تا ۱۰۰۰۰ لیتر



چهار لایه  
آنتی‌باکتریال



سه لایه  
آنتی‌باکتریال



سه لایه



تک لایه





## جدول مشخصات مخازن قیفی

ارتفاع کل (H)	ارتفاع سطح تا قیف (H3)	ارتفاع بدون درب (H2)	ارتفاع قیف (H1)	قطر (D)	ظرفیت (Lit)	ردیف
105	50	97	23	65	۲۵۰ لیتری	۱
128	60	124	32	85	۵۰۰ لیتری	۲
167	60	157	47	109	۱۰۰۰ لیتری	۳
196	75	186	60	145	۲۰۰۰ لیتری	۴
230	75	215	68	155	۳۰۰۰ لیتری	۵
290	75	275	80	175	۵۰۰۰ لیتری	۶
345	75	330	60	215	۱۰۰۰۰ لیتری	۷

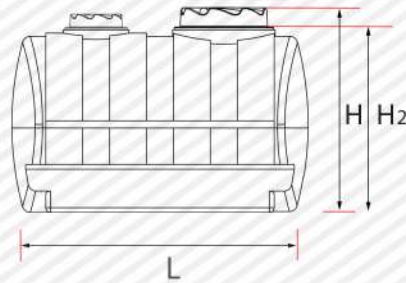
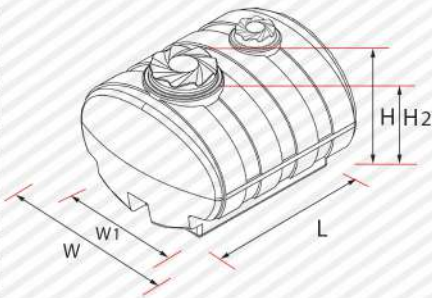
پارامترهای فوق بر اساس CM می باشد.

## Portable Tanks

## مخازن نیسانی



از ۲۰۰۰ لیتر تا ۲۵۰۰ لیتر



چهار لایه  
آنتی باکتریال



سه لایه  
آنتی باکتریال



سه لایه



تک لایه





## جدول مشخصات مخازن نیسانی

ارتفاع کل (H)	ارتفاع بدون درب (H2)	ارتفاع گلگیر (H1)	عرض گلگیر (W2)	عرض پایه (W1)	عرض کل (W)	طول (L)	ظرفیت (Lit)	ردیف
119	106	29	29	98	157	179	۲۰۰۰ لیتری درب ۵۵	1
105	96	29	30	96	156	210	۲۵۰۰ لیتری	2

پارامترهای فوق بر اساس CM می باشد.

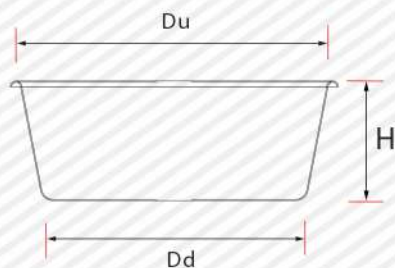
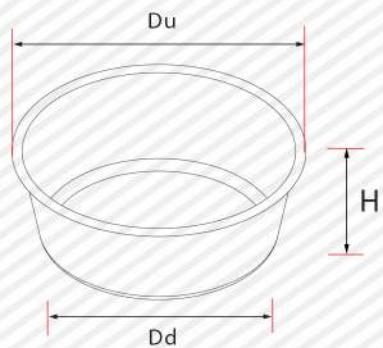
# وان گرد

## Round Tubs



وان گرد از ۵۰۰ لیتر تا ۲۰۰۰ لیتر

وان استوانه ای از ۶۵ لیتر تا ۶۰۰ لیتر





## جدول مشخصات وان های گرد

ارتفاع (H)	قطر (D)		ظرفیت (Lit)	ردیف
	پایین (Dd)	بالا (Du)		
49	38	45	۶۵ لیتری استوانه	1
74	50	63	۱۵۰ لیتری استوانه	2
102	80	93	۶۰۰ لیتری استوانه	3

ارتفاع (H)	قطر (D)		ظرفیت (Lit)	ردیف
	پایین (Dd)	بالا (Du)		
49	114	133	۵۰۰ لیتری	1
54	154	178	۱۰۰۰ لیتری	2
62	204	230	۲۰۰۰ لیتری	3

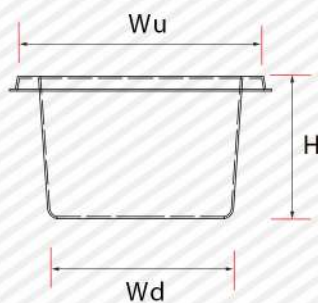
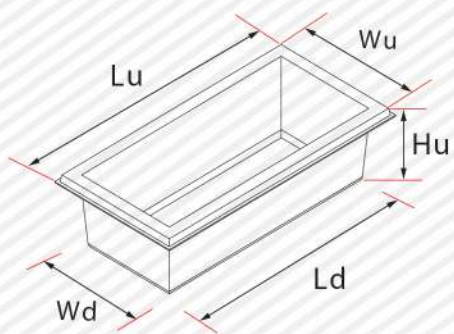
پارامترهای فوق بر اساس CM می باشد.

# وان مکعبی

cubic tubs



وان مکعبی از ۲۰ لیتر تا ۵۰۰۰ لیتر





## جدول مشخصات وان های مکعبی

ارتفاع (H)	عرض (W)		طول (L)		ظرفیت (Lit)	ردیف	ارتفاع (H)	عرض (W)		طول (L)		ظرفیت (Lit)	ردیف
	پایین (Wd)	بالا (Wu)	پایین (Ld)	بالا (Lu)				پایین (Wd)	بالا (Wu)	پایین (Ld)	بالا (Lu)		
43	46	54	144	152	۳۰۰ لیتری	15	20	22	24	38	39	۲۰ لیتری	1
31	34	40	298	303	۳۰۰ لیتری بلند	16	41	30	36	40	46	۶۰ لیتری	2
30	100	102	100	102	۳۰۰ لیتری کوتاه	17	17	58	64	58	64	۶۰ لیتری پنیر	3
100	45	48	68	71	۳۴۰ لیتری	18	51	36	42	42	51	۹۰ لیتری	4
56	57	65	116	121	۴۰۰ لیتری	19	60	38	43	38	43	۱۰۰ لیتری	5
30	70	79	172	182	۴۴۰ لیتری	20	28	41	47	82	87	۱۰۰ لیتری کوتاه	6
68	70	79	119	128	۶۰۰ لیتری	21	57	39	46	50	56	۱۳۵ لیتری	7
76	63	69	157	162	۷۵۰ لیتری	22	40	50	55	80	84	۱۷۰ لیتری	8
88	76	82	125	131	۹۰۰ لیتری	23	36	47	65	110	128	۱۷۰ لیتر تیزابی	9
67	70	87	174	194	۱۰۰۰ لیتری	24	30	46	51	128	132	۱۹۰ لیتری	10
97	78	90	171	185	۱۵۰۰ لیتری	25	52	52	57	70	75	۲۰۰ لیتری	11
101	98	109	198	208	۲۰۰۰ لیتری	26	19	100	102	100	102	۲۰۰ لیتری کوتاه	12
101	97	104	305	312	۳۰۰۰ لیتری	27	70	48	57	66	77	۲۵۵ لیتری	13
198	145	145	145	145	۴۵۰۰ لیتری	28	40	46	52	126	132	۲۶۰ لیتری	14
122	118	124	359	367	۵۰۰۰ لیتری	29							

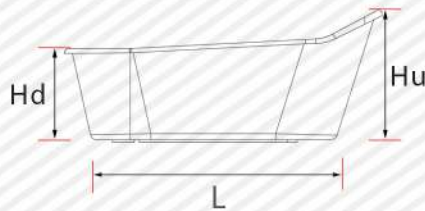
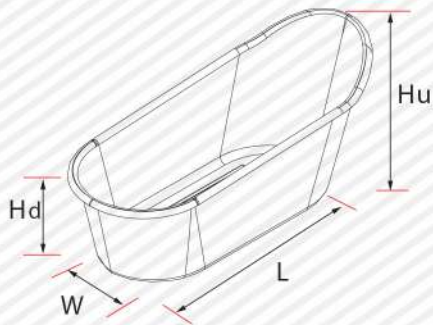
پارامترهای فوق بر اساس CM می باشد.

Bathtub

وان حمام



وان حمام در دو سایز بزرگ و کوچک





## جدول مشخصات وان های حمام

ردیف	شرح محصول (Product)	طول (L)	عرض (W)	عمق بالا (Hu)	عمق پایین (Hd)
1	وان حمام بزرگ	157	68	66	46
2	وان حمام کوچک	126	68	65	45

پارامترهای فوق بر اساس CM می باشد.

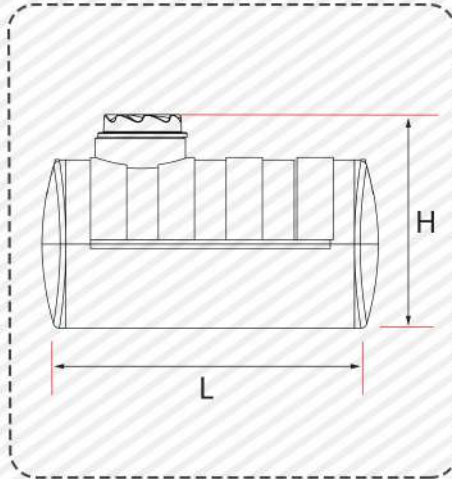
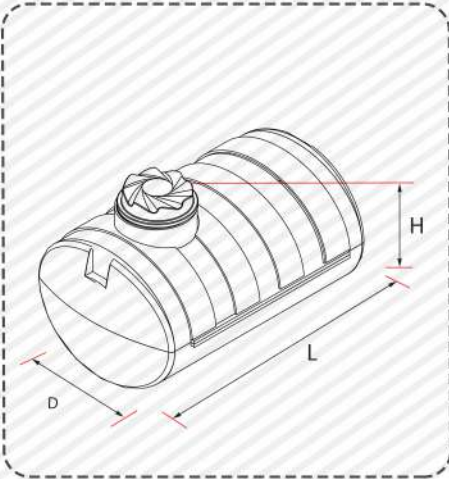


## Sprayer Tanks

## مخازن سمپاش



از ۱۰۰۰ لیتر تا ۲۰۰۰ لیتر





## جدول مشخصات مخازن سمپاش

ارتفاع (H)	عرض (W)		طول (L)		ظرفیت (Lit)	ردیف
	پایین (Wd)	بالا (Wu)	پایین (Ld)	بالا (Lu)		
54	42	51	52	61	۱۰۰ لیتری دو طبقه	۱
96	45	55	110	120	۴۰۰ لیتری	۲

طول (L)	ارتفاع کل (H)	قطر (D)	ظرفیت (Lit)	ردیف
-	56	57	۱۰۰ لیتری استوانه ای	۱
128	117	118	۱۰۰۰ سمپاش شناسی (ایستایس)	۲
195	117	118	۱۵۰۰ سمپاش شناسی (ایستایس)	۳
193	97	132	۲۰۰۰ سمپاش شناسی (ایستایس)	۴
245	125	158	۳۰۰۰ سمپاش شناسی (ایستایس)	۵

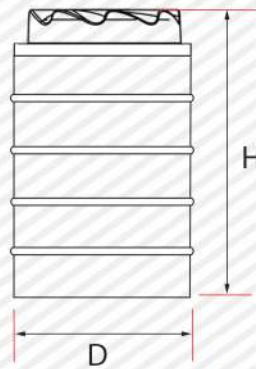
پارامترهای فوق بر اساس CM می باشد.

## Expansion Tanks

## مخازن انبساط



از ۸۰ لیتر تا ۱۴۰ لیتر



چهار لایه  
آنتی‌باکتریال



سه لایه  
آنتی‌باکتریال



سه لایه



تک لایه



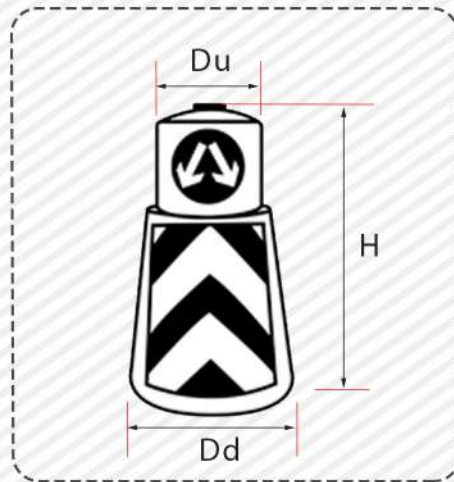
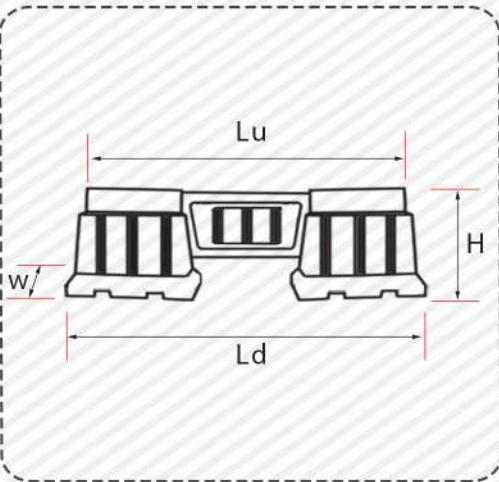


## جدول مشخصات مخازن انبساط

ارتفاع کل (H)	قطر (D)	ظرفیت (Lit)	ردیف
65	44	۸۰ لیتری	1
71	49	۱۱۰ لیتری	2
76	53	۱۴۰ لیتری	3

پارامترهای فوق بر اساس CM می باشد.

Road Barriers



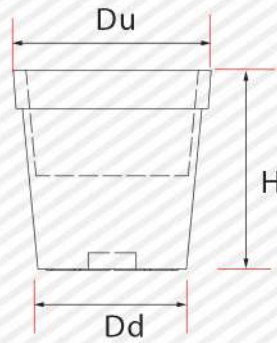
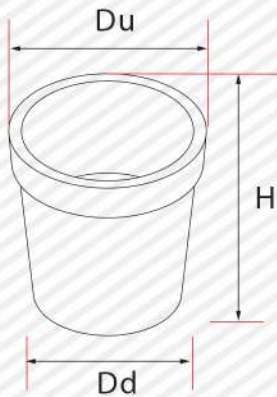


## جدول مشخصات محصولات ترافیکی

ارتفاع (H)	عرض پایین (Wd)	عرض بالا (Wu)	طول پایین (Ld)	طول بالا (Lu)	محصول (Product)	ردیف
100	60	20	150	115	نیوجرسی	1
60	26	20	130	150	رابط نیوجرسی	2

ارتفاع (H)	قطر پایین (Dd)	قطر بالا (Du)	محصول	ردیف
90	50	35	ترافیکی کوچک	1
105	60	43	ترافیکی متوسط	2
130	72	52	ترافیکی بزرگ	3

پارامترهای فوق بر اساس CM می باشد.





## جدول مشخصات گلدان ها

ارتفاع (H)	قطر پایین (Dd)	قطر بالا (Du)	محصول (Product)	ردیف
114	59	97	گلدان لبه دار بزرگ	1
62	45	60	گلدان لبه دار بلند	2
50	35	47	گلدان لبه دار کوتاه	3
91	35	45	گلدان استوانه بلند	4
71	33	43	گلدان استوانه کوتاه	5
50	35	23	گلدان استوانه کوچک	6

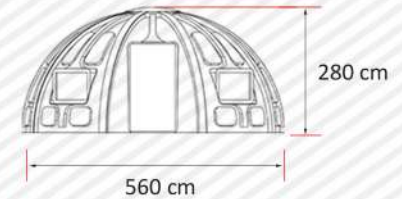
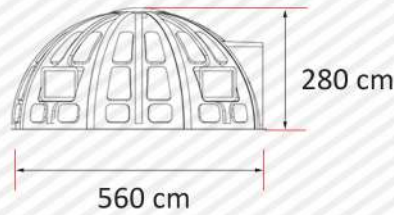
پارامترهای فوق بر اساس CM می باشد.

## Eskimo Cottage

## کلبه اسکیمو



پارامترهای زیر بر اساس CM می باشد.





## مشخصات خانه های پیش ساخته (کلبه اسکیمو)

- ✓ قطر داخل : ۵۶۰ cm
- ✓ ارتفاع از مرکز : ۲۸۰ cm
- ✓ وزن کم ، مقاومت بالا
- ✓ عایق حرارتی و برودتی
- ✓ Anti Uv & Antibacterial
- ✓ سرعت و سهولت در حمل، نصب و اجرا
- ✓ متشکل از ۸ عدد پره پلی اتیلنی پرتابل
- ✓ تولیدشده از مواد اولیه کاملا بهداشتی چند لایه
- ✓ دارای پارتیشن های حمام ، دستشویی ، آشپزخانه و...
- ✓ طراحی و نصب دکوراسیون داخلی براساس سفارش مشتری



# Tehran Polymer Yara

تولید کننده انواع مخازن و وان های حجیم پلیمری