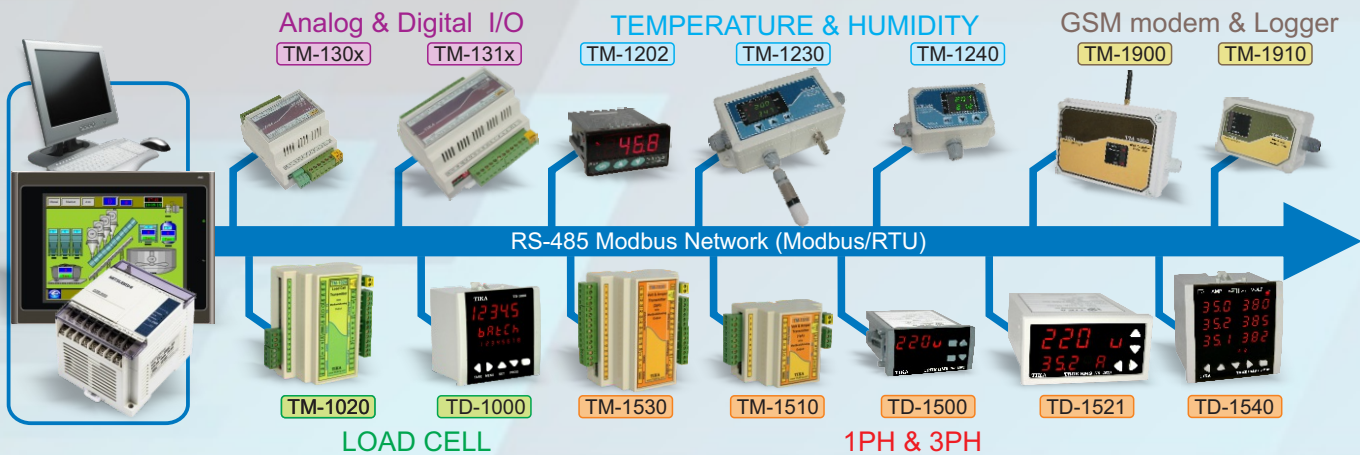


۱۳۹۴

## کاتالوگ عمومی



- مدیریت انرژی
- سیستم کنترل گسترده

- اتوماسیون ساختمان
- اتوماسیون آزمایشگاه

- کنترل و مانیتور کردن فرآیند های صنعتی
- نظارت و تست محصول در خط

- جمع آوری اطلاعات از راه دور
- سیستم های امنیتی

کاربردها:

شرکت مهندسی **تیکا**

**TIKA**  
Engineering co.



# فهرست:



**D**



دستگاه GSM مودم و دیتا لاگر



معرفی شرکت مهندسی تیکا

**E**



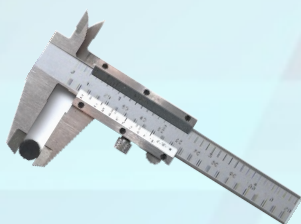
ترانسمیترهای ورودی/خروجی دیجیتال و آنالوگ

**A**



ترانسمیترها و نمایشگرهای وزن

**F**



ابعاد محصولات

**B**



ترانسمیترها و نمایشگرهای محیطی رطوبت و دما

**C**



ترانسمیترها و نمایشگرهای برق

شرکت مهندسی تیکا فعالیت خود را از سال ۱۳۷۷ در بخش های طراحی، تولید، مشاوره و اجرای پروژه در زمینه زیر آغاز و ادامه داده است:

- ابزار دقیق
- اندازه گیری الکترونیکی
- اتوماسیون و کنترل صنعتی
- شبکه و ارتباطات صنعتی
- انواع نرم افزارهای SCADA، Logger

این شرکت با تکیه بر دانش و تخصص و تلاش شبانه روزی متخصصان داخلی و در نظر گرفتن نیازهای فعلی صنایع مختلف کشور توانسته تاکنون دهها محصول صنعتی با بهترین کیفیت طراحی و تولید کند که کلیه این محصولات قابل رقابت با محصولات مشابه خارجی می باشند.

شرکت مهندسی تیکا بر این افتخار دارد که در طی ده ها سال فعالیت خود توانسته باری از دوش صنعت کشور برداشته و در روند پیشرفت صنعت تاثیرگذار باشد. در طی این مدت محصولات و خدمات این شرکت در کاربردهای صنعتی بسیاری قابل استفاده می باشد که برخی از این موارد به شرح ذیل می باشد:



### پزشکی

- \* سیستم احضار پرستار و سوپروایزری
- \* دارو سازی
- \* آزمایشگاه ها



### توزین صنعتی در انواع

- \* نوار نقاله، مخازن، هاپر، باسکول
- \* جرثقیل سقفی، بچینگ
- \* بسته بندی



### بتن سازی و آسفالت و معادن

- \* معادن و ماشین های سنگ شکن
- \* بچینگ ماشین تولید بتون
- \* توزین سیمان
- \* تولید آسفالت



### انبارها و مراکز نگهداری مواد

- \* سیستم کنترل رطوبت و دما و اعلام حریق انبار
- \* سیستم کنترل رطوبت و دمای سیلو
- \* انبارهای غلات و میوه
- \* سردخانه



### هواشناسی و راه داری جاده ها و ترافیک

- \* جمع آوری و ثبت اطلاعات از راه دور
- \* مانیتورینگ رطوبت و دما و سرعت باد
- \* کنترل چراغ ها و تابلو ها از راه دور
- \* تشخیص بارش باران



### کشاورزی و دامداری

- \* مدیریت و کنترل سالن های مرغداری
- \* کنترل دستگاه های جوجه کشی
- \* گلخانه ها و پرورش قارچ
- \* پرورش طیور
- \* خوراک دام



### اتوماسیون برق صنعتی (EMS)

- \* انواع ابزار اندازه گیری کمیت های برق در شبکه های تک فاز و سه فاز
- \* مانیتورینگ مصرف انرژی، تابلوهای صنعتی
- \* میزهای آموزشی مراکز آموزشی
- \* بهینه سازی مصرف برق
- \* کنترل کیفیت مصرف برق



### آب و فاضلاب و نظارت و کنترل از راه دور

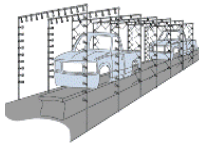
- \* مانیتورینگ رطوبت و دمای استخرها، سونا و جکوزی
- \* مانیتورینگ و جمع آوری اطلاعات از راه دور
- \* سیستم های تصفیه آب
- \* آب و فاضلاب
- \* تله متری

مدیریت صف



- \* سیستم نوبت دهی رستوران و غذاخوری ها
- \* سیستم نوبت دهی بانک

کارخانجات و خودرو سازی



- \* نظارت و تست محصول در خط تولید
- \* کنترل ماشین آلات
- \* مانیتورینگ

اتوماسیون ساختمان (خانه هوشمند) BMS

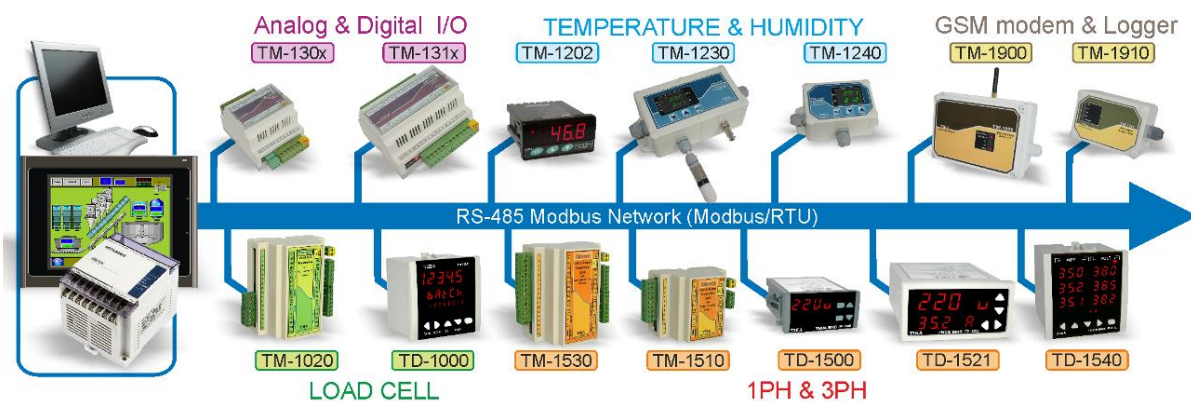
- \* تهویه مطبوع ، مانیتورینگ و کنترل سیستم های سرمایشی و گرمایشی
- \* نظارت و کنترل از راه دور از طریق خط تلفن یا شبکه موبایل
- \* نظارت و بهینه سازی مصرف انرژی
- \* سیستم کنترل هوشمند موتورخانه
- \* سیستم های امنیتی و کنترل تردد
- \* مدیریت ترافیک پارکینگ
- \* سیستم های اعلام حریق
- \* کنترل روشنایی
- \* مدیریت هتل
- \* دزدگیر



محصولات و خدمات شرکت مهندسی تیکا به بخش های ذیل قابل تقسیم است:

- توزین
- Logger ها
- دما ، رطوبت ، گاز
- برق تکفاز و سه فاز
- ورودی و خروجی های آنالوگ و دیجیتال
- نرم افزارهای مانیتورینگ و کنترل SCADA و Logger ها
- شبکه و ارتباطات صنعتی (GSM - GPRS - Wireless)

محصولات سخت افزاری ذکر شده در دو نوع نمایشگر (سری TD) و ترانسمیتر (سری TM) ارائه می شوند و اغلب دارای پورت سریال RS485 با پروتکل ModBus-RTU می باشند. تنظیمات و پیکربندی این محصولات از طریق ارتباط سریال و نرم افزار نصب شده روی PC انجام می شود. به دلیل بهره بردن از پروتکل ModBus می توان این محصولات را با استفاده از انواع برنامه های نظارتی SCADA روی PC مانیتورینگ و کنترل نمود. همینطور اتصال انواع PLC و نمایشگرهای HMI از برندهای مختلف به محصولات این شرکت امکان پذیر است.

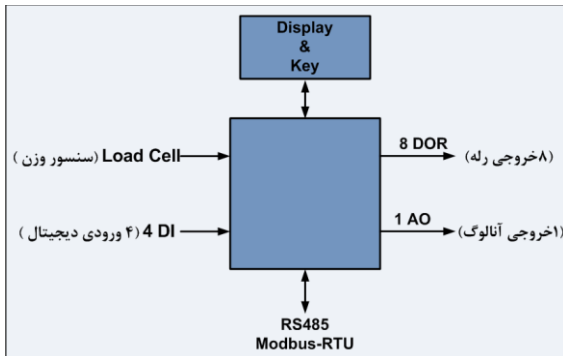


- مدیریت انرژی
- سیستم کنترل گسترده
- اتوماسیون ساختمان
- اتوماسیون آزمایشگاه
- کنترل و مانیتور کردن فرآیند های صنعتی
- نظارت و تست محصول در خط
- جمع آوری اطلاعات از راه دور
- سیستم های امنیتی

کاربردها:

در ادامه جهت آشنایی بیشتر به معرفی چند محصول به اختصار می پردازیم:

### نمایشگر و کنترلر وزن TD-1000



این دستگاه در باکس تابلویی در ابعاد 96\*96\*110 میلیمتر ارائه شده است. بلوک دیگرام آن در روبه رو ترسیم شده است. لودسل (سنسور وزن) و 4DI و ورودی های دستگاه و 1AO و 8DOR و خروجی های دستگاه محسوب می شوند.

این دستگاه به لودسل متصل شده و از دو روش کالیبراسیون از مشخصات لودسل و کالیبراسیون با دو وزنه نسبت بلودسل اتصالی کالیبره شده و با مقداری تنظیمی برای هر رله که توسط کلید و صفحه نمایش dis&key توسط کاربر قابل تنظیم است وزن اندازه گیری شده را مقایسه کرده و طبق الگوریتم تعیین شده ای رله های خروجی را (8 رله خروجی) خاموش یا روشن می کند.

کلید پارامترهای داخلی دستگاه توسط صفحه کلید روی پانل دستگاه قابل تنظیم می باشد علاوه بر آن می توان توسط یک برنامه نصبی که همراه دستگاه ارائه می شود و با اتصال پورت سریال کامپیوتر این مقادیر را روی صفحه نمایش کامپیوتر دید و تنظیم کرد.

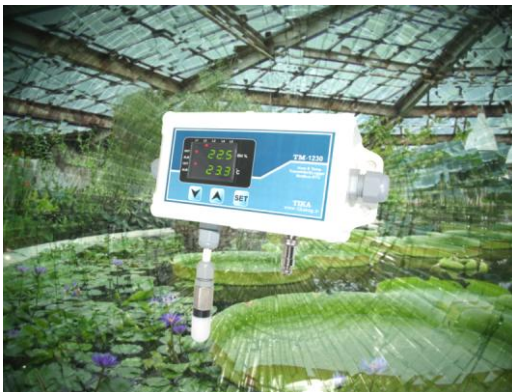


### ترانسمیتر وزن مدل TM-1020 , TM-1010

محصولات فوق مانند TD-1000 بوده با این تفاوت که دارای صفحه نمایش و کلید نمی باشند.

بعلاوه در باکس ریلی قرار گرفته که TM-1010 بصورت عمودی بوده و TM-1020 بصورت افقی در تابلو نصب می شوند. همینطور تعداد خروجی رله در TM-1020 4 رله می باشد و در TM-1010 بصورت 4 خروجی ترانزیستوری است.

### ترانسمیتر رطوبت و دما TM-1230 , TM-1240



این دو محصول در باکس ضد آب با امکان نصب روی دیوار ارائه می شود. TM-1240 شامل یک کانال دما و رطوبت بوده که امکان فرمان دادن به دو خروجی رله یا دو خروجی آنالوگ را فراهم می کند. همینطور خروجی RS485 با پروتکل مودباس در این محصول پیش بینی شده است.

TM-1230 نسبت به TM-1240 امکانات بیشتری را ارائه می دهد. 4 کانال دمای اضافه، 8 خروجی ترانزیستوری، 4 ورودی دیجیتال، حافظه MMC جهت ذخیره سازی به همراه ساعت و تاریخ دقیق RTC. \* این دو محصول امکان نصب Key, dis را نیز دارند.



#### پانل میتر کمیت های برق سه فاز TD-1540

این محصول به شبکه برق سه فاز متصل شده و کلیه کمیت های ولت، آمپر، توان ظاهری، توان اکتیو، ضریب قدرت و فرکانس را برای هر سه فاز فراهم می کند.

خروجی مودباس نیز از امکانات اصلی این محصول به حساب می آید. باکس محصول از نوع تابلویی و در ابعاد 96 \* 96 \* 110 mm می باشد.



#### ترانسمیتر کمیت برق سه فاز TM-1530

این محصول نیز به شبکه سه فاز متصل شده و علاوه بر کمیت های ذکر شده در محصول TD-1540، توان راکتیو و سلفی و خازنی بودن مصرف کننده را نیز اندازه گیری می کند. ۴ خروجی آنالوگ نیز از امکانات این محصول به حساب می آید.

#### ترانسمیتر ورودی و خروجی دیجیتال

این محصول امکان کنترل ۸ خروجی رله و مانیتور کردن ۸ ورودی دیجیتال را از راه دور از طریق پورت RS485 و پروتکل مودباس فراهم می آورد که در بسیاری از کاربرهای مانیتورینگ و کنترل قابل استفاده می باشد.

#### دستگاه GSM مودم صنعتی با ورودی و خروجی دیجیتال و آنالوگ

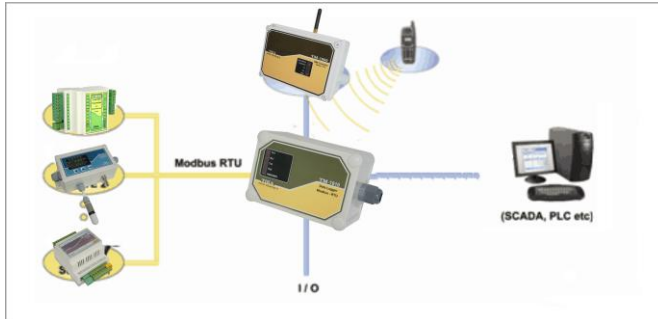
در مواردی که نیاز به ارسال و دریافت اطلاعات از راه دور (بی سیم) بوجود می آید می توان از این دستگاه استفاده نمود. این دستگاه امکان ارسال و دریافت پیامک (SMS) را روی بستر GSM با سیم کارت های متعارف دارا می باشد. کاربر با تنظیم دستگاه می تواند پیام های لازم را طی زمان های تنظیم شده دریافت کند یا با ارسال یک پیامک یا حتی یک تماس تک زنگ (Miss Call) دستگاه را جهت ارسال پیامک فعال کند. همینطور می توان با ارسال پیامک فرامینی را به دستگاه صادر کرد تا یکی از ۴ خروجی رله دستگاه فعال شود. ۴ ورودی دیجیتال دستگاه امکان اتصال به سنسورها و یا سوئیچ های مختلف را داشته که با فعال شدن هر کدام پی امکی متناظر با آن ارسال می شود. همینطور ۴ ورودی آنالوگ کمیت دریافتی از سنسورها را طی زمان بندی تنظیم شده و یا بر اساس تنظیم حدی بصورت آلارم و به صورت پیامک به کاربر ارسال می کند.



شماره مخاطب ها و همینطور متن پیامک در دستگاه توسط نرم افزار قابل تنظیم می باشد. همینطور این دستگاه از طریق پورت RS485 امکان اتصال به دستگاه های Slave روی یک باس ModBus را داشته تا دریافت یا ارسال داده روی بستر GSM به سایر محصولات و دستگاه ها را امکان پذیر می کند.

## دیتا لاگر با ارتباط سریال TM-1910

این دستگاه یک دستگاه جمع آوری و ثبت اطلاعات است. فرآیند جمع آوری اطلاعات از طریق پورت سریال RS485 و مبتنی بر پروتکل ModBus-RTU می باشد که در این فرآیند این دستگاه به عنوان Master عمل کرده و اطلاعات را از سایر دستگاه ها (Slave) دریافت می کند.



سیس این اطلاعات را به صورت فایل متنی در حافظه داخلی خود (MMC) ذخیره می کند. به این ترتیب در مواردی که نیاز به جمع آوری داده و ذخیره سازی از دستگاه هایی که خود قابلیت این کار را ندارند بدون استفاده از کامپیوتر با استفاده از این دستگاه میسر می شود. این دستگاه دارای پورت سریال RS485 دیگری نیز می باشد که از این پورت می توان برای انجام تنظیمات دستگاه توسط کامپیوتر و یا انجام آپلود فایل های ذخیره شده استفاده نمود.

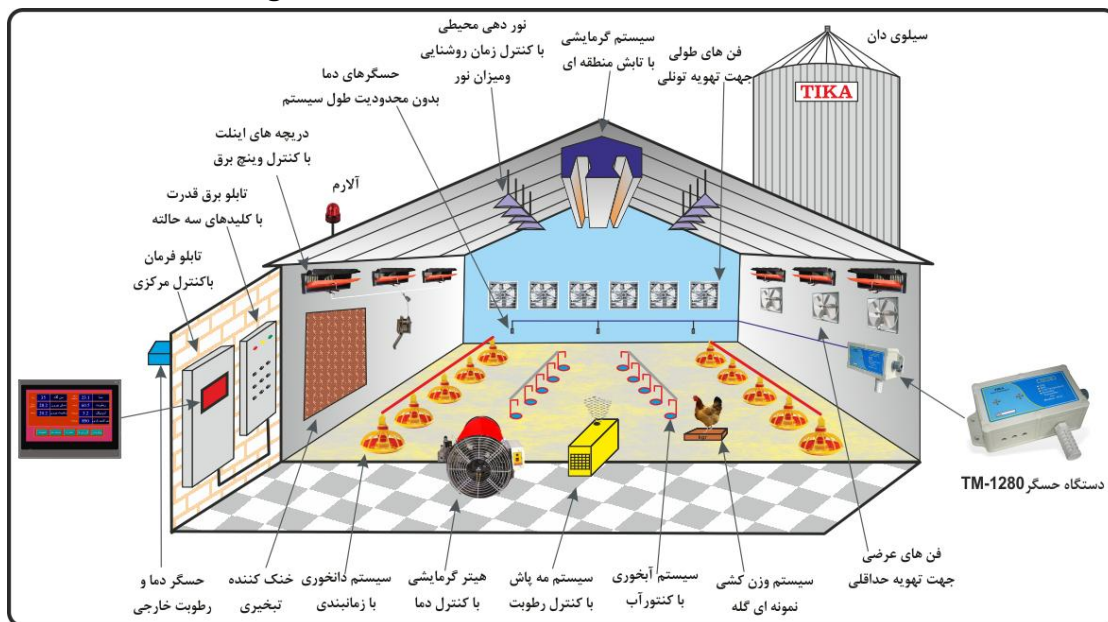
## سیستم کنترل هوشمند مرغداری

اتوماسیون مرغداری قلب و مرکز فرماندهی کل یک سالن مرغداری محسوب می شود این دستگاه مزایای زیادی به ارمغان می آورد از جمله:

- حذف کلیه مراحل دستی کنترل و کاهش هزینه های نیروی انسانی
- کاهش در تردد نیروی انسانی به داخل سالن جهت پیشگیری از بیماریها
- افزایش بهره وری (کاهش قطعات، بهبود ضریب تبدیل، کاهش زمان تولید)
- کاهش مصرف انرژی برق و سوخت
- جلوگیری از هرگونه خطا و اشتباه و سهل انگاری و غیره

شرکت مهندسی تیکا پس از تحقیق و مطالعه اولیه در موضوع سالن مرغداری و نیازها و معضلات آن و بررسی نمونه های خارجی با استفاده از محصولات گذشته خود اقدام به طراحی و ساخت سیستم اتوماسیون مرغداری خود کرده است از ویژگیهای دستگاه می توان به موارد زیر اشاره کرد:

- \* منوهای فارسی و قابل فهم برای اپراتور
- \* برنامه ریزی و روش کنترل با توجه به سن گله
- \* تعریف شب و روز مصنوعی (نور متناوب)
- \* ذخیره داده ها (دما و رطوبت) بر روی حافظه Flash
- \* نمایش داده ها روی نمودار و جدول (دما و رطوبت)
- \* انواع تهویه (حداقلی - انتقالی - تونلی)
- \* امکان کالیبراسیون دستگاههای اندازه گیری
- \* قرار دادن عدد رمز و محدود کردن سطح دسترسی بخش های مختلف



## سیستم کنترل هوشمند موتورخانه



سیستم کنترل هوشمند موتورخانه، سامانه ای است که از طریق آن تجهیزات داخل موتورخانه متناسب با نیاز حرارتی داخل ساختمان به کار گرفته می شوند، تشخیص این نیاز از طریق سنسورهای تعبیه شده در موتورخانه و خارج ساختمان و با توجه به شرایط محیطی توسط سیستم هوشمند انجام می پذیرد، این امر باعث می گردد تا علاوه بر کاهش مصرف سوخت موتورخانه میزان استهلاک تجهیزات کاهش یافته و آسایش حرارتی داخل ساختمان در حد استاندارد خود تنظیم گردد.

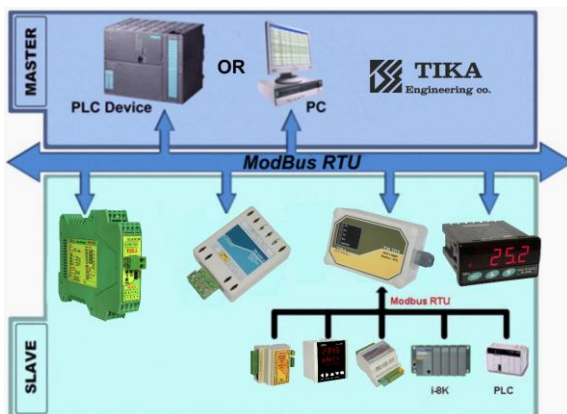
هوشمند سازی موتورخانه فرآیندی است که در آن با کنترل مشعل ها و پمپ ها، موجب مصرف بهینه انرژی می گردد. سیستم موتورخانه هوشمند HP48 به تعداد طبقات و واحدهای ساختمانی ارتباطی نداشته و همچنین برای نصب آن نیازی به تخریب ساختمان و یا تغییر در موتورخانه نمی باشد.

لذا کمترین هزینه را در کاهش مصرف انرژی خواهد داشت. در پروژه های انجام شده توسط این شرکت نیز کاهش قابل ملاحظه ای در کاهش مصرف گاز (بین ۲۰٪ تا ۵۰٪) مشاهده شده است. با توجه به افزایش پلکانی قیمت گاز (با در نظر گرفتن حداقل ۱۵٪ کاهش مصرف) کاهش ۳۰٪ در گاز بهای مصرفی هر دوره مشاهده می گردد. در صورت نصب در ساختمان های اداری و کاهش ۴۰٪ در مصرف گاز، کاهش ۷۰٪ در گاز بهای آن ساختمان مشاهده می گردد. در عین حال این امر همانگونه که در بالا ذکر شد، موجب کاهش استهلاک تجهیزات تاسیساتی ساختمان نیز می شود.

## توضیح مختصر در مورد پورت سریال RS485 و پروتکل Modbus - RTU

پورت RS232 کامپیوتر یا PC همان پورت Com محسوب می شود که روی کانکتور DB9 اغلب PC های نسل قبلی قابل رویت می باشد. سطح سیگنال روی این پورت 15± ولت بوده و با فرکانس های 9600, 19200, 38400 و غیره ... به تبادل اطلاعات با ابزارهای خارجی می پردازد. بسته به فرکانس انتخابی طول کابل در این پروتکل اغلب زیر چند متر می باشد و برای ارتباط راه دور بکار نمی آید. در این روش دو دستگاه با یکدیگر با هم ارتباط دارند و برای ارتباط چندین دستگاه باید از روش دیگری استفاده کرد.

پورت RS485 به همین جهت طراحی شده است که امکان اتصال چندین دستگاه را روی دو رشته سیم امکان پذیر می کند و فاصله کابل نیز می تواند تا ۱۰۰۰ متر افزایش یابد در این نوع ارتباط جهت جریان تعیین کننده سیگنال یک و صفر منطقی بوده و به سطح ولتاژ وابسته نیست با مدیریت کردن زمان ارسال و دریافت ها و ارائه یک چارچوب مشخص جهت تبادل داده بین دستگاه ها می توان بطور همزمان چندین دستگاه را با یکدیگر مرتبط کرد. این چارچوب همان پروتکل است. یکی از پروتکل های ارتباطی، پروتکل Modbus-RTU می باشد که در آن روی پورت RS485 (دو رشته سیم) چند دستگاه بطور همزمان به یکدیگر تبادل اطلاعات می کنند در این پروتکل تنها یک دستگاه بعنوان دستگاه Master باید ایفای نقش کند و سایر دستگاه ها



بعنوان کند و سایر دستگاه ها بعنوان Slave در حال پاسخ دهی به Master می باشند. هر Slave دارای یک آدرس منحصر به فرد به خود می باشد و Master با درخواست از یک Slave که آدرس آنرا نیز روی بسته ارسالی می فرستد از Slave یک تقاضا خواهد داشت و Slave نیز به این تقاضا پاسخ می دهد.

اغلب محصولات تیکا مجهز به پورت RS485 با پروتکل Modbus-RTU بوده و بعنوان Slave روی باس قرار می گیرند امکان دادن آدرس به هر Slave نیز توسط نرم افزار امکان پذیر است.

\* جهت آشنایی بیشتر با پروتکل Modbus-RTU به سایت



# ترانسدمیترها و نمایشگر های وزن



# TD-1000, TD-1030

نمایشگر لودسل (وزن) با ارتباط سریال (مودباس) و خروجی آنالوگ (ولتاژ/جریان)



## ویژگی ها:

- سمدل آنالوگ به دیجیتال ۲۴ بیتی
- دقت اندازه گیری تا ۱۵۰۰۰ قسمت
- سرعت رله زنی بالا (۲۰ بار در ثانیه)
- رله خروجی با امکان تعریف ۲۵ برنامه
- سرعت نمونه برداری وزن 6.25 ~ 1920Hz
- خروجی آنالوگ با ولتاژ و جریان استاندارد
- ارتباط سریال در دو مد پیوسته و ModBus-RTU
- قابل اتصال به انواع PLC ، HMI ، PC ، Indicator
- شبکه کردن چندین دستگاه روی یک BUS دو سیمه
- امکان کالیبره کردن وزن به دو روش وزنه های استاندارد و مشخصات لودسل

## کاربردها

- \* صنعت پچینگ
- \* کیسه پرکن
- \* صنایع شیمیایی
- \* صنایع غذایی
- \* باسکول های سنگین
- \* سیستمهای کنترل وزن در صنعت بسته بندی
- \* اندازه گیری های نیرو گشتاور

## توضیحات

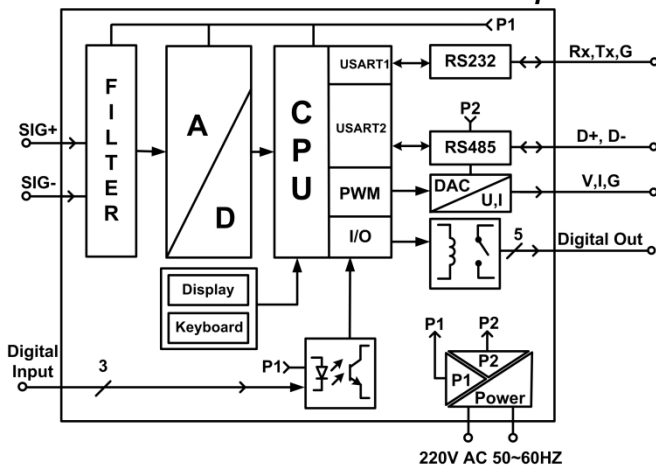
نمایشگر لودسل (نشان دهنده وزن) TD-1000 یکی از کاملترین و پیشرفته ترین دستگاه ها جهت نمایش وزن و کنترل وزن در کاربردهای توزین به حساب می آید. همچنین با پارامترهایی که برای رله های خروجی تعریف شده است نحوه رله زنی بسیار انعطاف پذیر می باشد. از ویژگی های بارز دستگاه ها می توان به موارد زیر اشاره کرد:

- ۱- منوهای ساده و قابل فهم برای اپراتور با سطح دسترس متفاوت
- ۲- الگوریتم فرامین رله انعطاف پذیر بر حسب کاربردهای مختلف در صنایع
- ۳- سرعت رله زنی بالا جهت دقت بالا در بارگیری و تخلیه
- ۴- دقت اندازه گیری در شرایط و محیط های با نویز شدید و نوسانات مکانیکی
- ۵- قابلیت شبکه کردن چند دستگاه روی یک باس و اتصال به انواع PLC و HMI

## کد سفارش

TD-1000	00
TD-1030	30
RS485	S
NORS485	N
5 Relay	5
8 Relay	8
Analog Output	A
Second Display Relay	D
No Second display	N

## بلوک دیاگرام



## مشخصات فنی

تغذیه:	ورودی خروجی دیجیتال:
تغذیه 110~240 VAC , 50~60HZ	۳ ورودی ایزوله 30v Max با ایزوله 1KVdc
تلفات 4 VA	پنج خروجی رله 250 Vac , 1A
مبدل A/D:	مشخصات لودسل:
دقت A/D 24 bit	تغذیه لودسل 5Vdc or 5Vac
انحراف افست 10 nv/°c	حد اقل امپدانس * 43 Ω
انحراف گین 2 ppm/°c	تعداد ورودیهای لودسل یک ورودی
نرخ نمونه برداری 6.25Hz ~ 1920 Hz	حساسیت 14mv/v الی 1mv/v
مشخصات پورت اول (RS485):	مشخصات پورت دوم (RS232):
نرخ ارسالی (Baud rate) 2400~57600b/s	نرخ ارسالی (Baud rate) 9600 b/s
پریته (Parity) none , Stop bit=2	پریته (Parity) none , Stop bit=2
طول کاراکتر Data bit = 8	طول کاراکتر Data bit = 8
پروتکل ارتباطی MODBUS/RTU & Continuous	پروتکل ارتباطی MODBUS/RTU & Continuous
خروجی آنالوگ:	شرایط محیطی:
خروجی ولتاژ 0~10VDC	دمای عملکرد -10 ~ 60°C
خروجی جریان 0~20mA در بار 250Ω	دمای نگهداری -20 ~ 85°C
دقت خروجی 12 bit	رطوبت 30 % ~ 90 %
زمان پاسخ خروجی 5 msec (10%~90%)	
ابعاد:	
96 * 96 * 96 mm TD-1000	
80 * 160 * 118 mm TD-1030	

\* امکان موازی کردن 8 Load cell

# TM-1010, TM-1020, TM-1021

ترانسمیتر لودسل (وزن) با ارتباط سریال (مودباس) و خروجی آنالوگ (ولتاژ/جریان)



## ویژگی ها

- مبدل آنالوگ به دیجیتال ۲۴ بیتی
- سرعت رله زنی بالا (۲۰ بار در ثانیه)
- ایزولاسیون تغذیه از ورودی (لودسل)
- سرعت نمونه برداری وزن 6.25 ~ 1920 Hz
- قابل اتصال به انواع Indicator , PC , HMI , PLC
- ورودی انواع Load Cell یا Strain gauge به صورت ۴ سیمه
- امکان تعریف فیلترهای دیجیتال جهت حذف اثرات نویز و لرزش
- ایزولاسیون تغذیه از خروجی سریال (RS485) و خروجی آنالوگ
- امکان کالیبراسیون به دو روش وزنه های استاندارد و مشخصات لودسل
- شبکه کردن چندین دستگاه نقطه پورت RS485 روی Bus دو سیمه

## توضیحات

این سری از ترانسمیترها بعنوان تقویت کننده سیگنال یک استرین گیج Strain gauge یا لودسل LoadCell بکار برده می شوند. کمیت وزن یا نیرو بعد از تقویت و پردازش از طریق خروجی آنالوگ یا ارتباط سریال به کاربر انتقال داده می شود. خروجی آنالوگ در دو شکل ولتاژ و جریان استاندارد قابل اتصال به ماژول آنالوگ انواع PLC یا کارت های جمع آوری داده می باشد. خروجی سریال RS485 یا پروتکل ModBus-RTU نیز روی یک باس داده در یک شبکه صنعتی قابل انتقال به انواع PLC , HMI یا برنامه های Scada روی PC می باشد. ورودی های دیجیتال و خروجی های دیجیتال (رله یا ترانزیستور) نیز از امکانات دیگر این ترانسمیتر می باشد. کلیه پارامترهای دستگاه قابل برنامه ریزی بوده و کاربر از طریق نرم افزار به آنها دسترسی دارد، پارامترهایی مانند: کالیبراسیون، تنظیمات خروجی و فرامین رله، فیلترهای دیجیتال، محدوده خروجی آنالوگ و پارامترهای شبکه

## مشخصات فنی

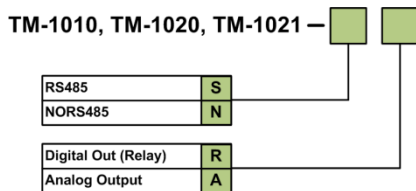
تغذیه:	خروجی آنالوگ:	خروجی دیجیتال:
24v DC	خروجی ولتاژ	TM-1010, TM-1020
TM-1021	خروجی جریان	TM-1021
110~240 VAC , 50~60HZ	دقت خروجی	12 bit
250 Vac , 1A	زمان پاسخ خروجی	5 msec(10%~90%)
خروجی ترانزیستوری	ورودی دیجیتال:	8~30 Vdc, 200mA
TM-1020: 4 RLY	ورودی ایزوله	1KVdc با ایزوله 30v Max
TM-1021: 5 RLY	تعداد	TM1010: 3 DI TM1020, TM1021 : 4 DI
TM-1010: 4 TR	مشخصات لودسل:	24 bit
مبدل A/D:	تغذیه لودسل	10 nV/°C
A/D دقت	حد اقل امپدانس *	43 Ω
انحراف افست	تعداد ورودیهای لودسل	یک ورودی
انحراف گین	حساسیت	16mv/v الی 1mv/v
نرخ نمونه برداری	مشخصات پورت RS485:	6.25Hz ~ 1920 Hz
نرخ ارسالی (Baud rate)	نرخ ارسالی (Baud rate)	2400~57600b/s
پربیتی (Parity)	پربیتی (Parity)	none , Stop bit=2
طول کاراکتر	طول کاراکتر	Data bit = 8
پروتکل ارتباطی	پروتکل ارتباطی	MODBUS/RTU & Continuous
ابعاد:	شرایط محیطی:	23 * 100 * 116 mm
TM-1010	دمای عملکرد	-10 ~ 60°C
TM-1020	دمای نگهداری	-20 ~ 85°C
TM-1021	رطوبت	30 % ~ 90 %

\* امکان موازی کردن 8 Load cell

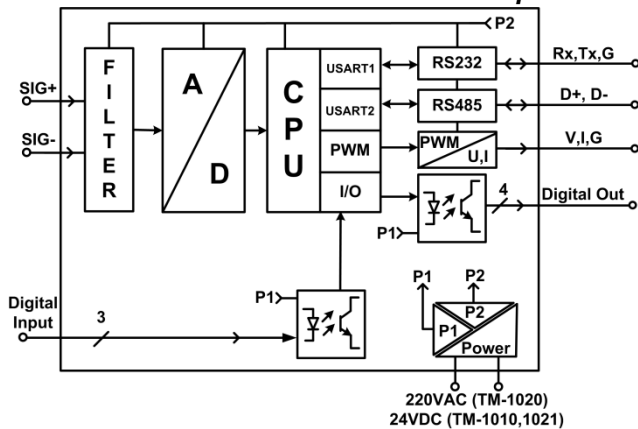
## کاربردها

- \* صنعت بچینگ
- \* کیسه پرکن
- \* صنایع شیمیایی
- \* صنایع غذایی
- \* باسکول های سنگین
- \* سیستمهای کنترل وزن در صنعت بسته بندی
- \* اندازه گیری های نیرو گشتاور

## کد سفارش



## بلوک دیاگرام



# ترانسدمیترها و نمایشگرهای محیطی دما و رطوبت



### ویژگی ها

- منوی ساده
- دقت اندازه گیری بالا
- نصب و استفاده آسان
- دارای یک خروجی رله
- کنترل خروجی به صورت ON/OFF
- دارای آلارم به صورت بیزر و آلارم نوری (LED)
- قابلیت تنظیم Setpoint و وضعیت عملکرد رله خروجی
- قابلیت انتخاب باند عملکرد و کنترل گرمایشی/سرمایشی
- با قابلیت انتخاب مقدار تنظیم و باند عملکرد برای آلارم



### کاربردها

- \* اتوماسیون صنعتی
- \* اتوماسیون خانگی
- \* پرورش قارچ
- \* مرغداری
- \* صنایع غذایی
- \* انبارها

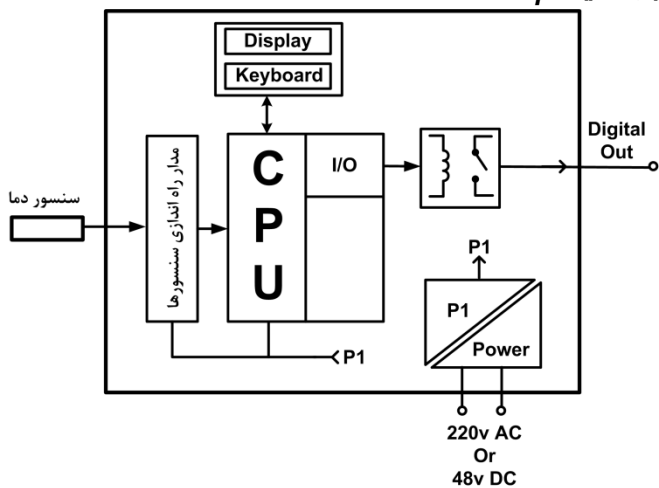
### کد سفارش

مشخصات	کد سفارش
36 * 72 * 85 mm	TD-0200

### توضیحات

این ترموستات قادر است از دو نوع سنسور الکترونیکی ؛ آنالوگ (با محدوده 0-100) و دیجیتال در محدوده (-40-130 °C) دمای محیط را قرائت و بر اساس مقدار تنظیم دمای مطلوب که توسط user تعیین می شود ، با فرمان دادن به سیستم گرم کننده (یا سرد کننده) دما را تنظیم نگهدارد .

### بلوک دیاگرام



### مشخصات فنی

<b>خروجی دیجیتال:</b>	<b>تغذیه:</b>
250v AC – 1A	110~240 VAC , 50~60HZ
30v DC – 5A	<b>سنسور دما:</b>
<b>شرایط محیطی:</b>	محدوده سنسور آنالوگ
-10 ~ 60°C	محدوده سنسور دیجیتال
-20 ~ 85°C	دقت اندازه گیری سنسور آنالوگ
30 % ~ 90 %	دقت اندازه گیری سنسور دیجیتال
<b>ابعاد:</b>	دقت نمایش
36 * 72 * 85 mm	0.1 °C
TD-0200	<b>نمایشگر و صفحه کلید:</b>
	1row, LED 7-Seg 4digit
	3 membrane key

# TM-0204, TM-0205, TD-0209

## نمایشگر و کنترلرهای رطوبت و دما، سنسورهای رطوبت و دما

### ویژگی ها

- منوی ساده
- دقت اندازه گیری بالا
- نصب و استفاده آسان
- امکان قفل نمودن صفحه کلید
- امکان نمایش پارامترها به صورت چرخشی
- دارای خروجی های رله برای رطوبت و دما
- قابلیت اتصال یک سنسور به چندین نمایشگر و رله
- قابلیت افزایش طول کابل بین نمایشگر و سنسور تا ۱۰۰۰ متر
- قابلیت تنظیم Setpoint و وضعیت عملکرد رله های خروجی



### توضیحات

نمایشگرها و کنترلرهای رطوبت دما برای اندازه گیری و کنترل رطوبت و دما به کار می روند . این دستگاه ها دارای دو بخش سنسور و نمایشگر می باشند که توسط یک کابل ۴ رشته به هم اتصال می یابند . بخش سنسور مقدار رطوبت و دما را اندازه گیری کرده و توسط پورت سریال RS485 برای بخش نمایشگر ارسال می کند نمایشگر علاوه بر نمایش مقدار رطوبت و دما عملیات کنترل را انجام می دهد که شامل فرمان دادن به دو رله می باشد. انواع محصول از لحاظ نحوه ارائه :

الف - دستگاه سنسور :

۱ - TM-1205A بدون غلاف

۲ - TM-1205AS غلاف دار

۳ - TM-1204 ضد آب غلاف دار

ب - دستگاه نمایشگر :

TD-1209 با دو ردیف نمایشگر و در جعبه 96\*96

### کاربردها

- \* اتوماسیون خانگی
- \* اتوماسیون صنعتی
- \* مرغداری
- \* صنایع غذایی
- \* انبارها

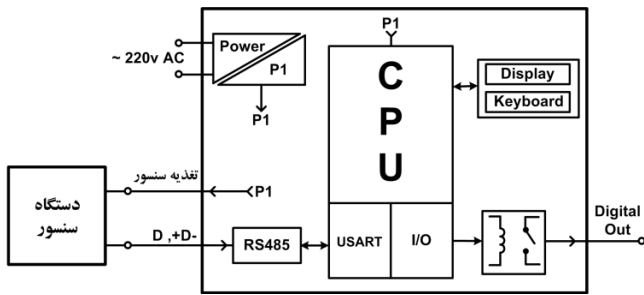
### کد سفارش

مشخصات	کد سفارش نمایشگر
96 * 96 * 96 mm	TD-0209

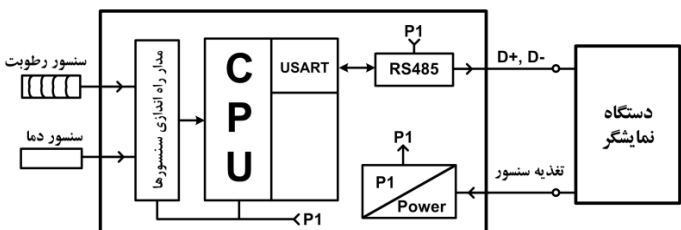
مشخصات	کد سفارش سنسور
ضد آب، غلاف دار	TM-0204A
ریلی، بدون غلاف	TM-0205A
ریلی، غلاف دار	TM-0205AS

### بلوک دیاگرام

دستگاه نمایشگر:



دستگاه سنسور:



### مشخصات فنی

مشخصات پورت RS485:	تغذیه:
نرخ ارسال (Baud rate) 9600 b/s	تغذیه 110~240 VAC , 50~60HZ
پریته (Parity) None, stop Bit =2	
پروتکل ارتباطی ASCII	نوع سنسور رطوبت (ساخت سوئیس) SHT11
حداکثر طول کابل ۱۰۰۰ متر	نوع سنسور دما SMT160
	رنج اندازه گیری رطوبت 0~100%RH
	رنج اندازه گیری دما -30 °C~130 °C
	دقت 0.7 °C , ±3% RH(20to80%RH)
	درجه تفکیک ±0.1°C , ±12bit
	زمان پاسخ رطوبت 8s
	حداکثر طول کابل ۱.۵ متر
	حداکثر طول کابل سنسور دما ۲۰ متر
خروجی دیجیتال:	دستگاه نمایشگر:
دما عملکرد -10 ~ 60°C	۲ ردیف، 7-seg 4 digit
دما نگهداری -20 ~ 85°C	TD-0209
رطوبت 30 % ~ 90 %	
	ابعاد دستگاه سنسور:
	107 * 76 * 45 mm
	94 * 50 * 27 mm
	94 * 50 * 27 mm

### ویژگی ها

- منوی ساده
- دقت اندازه گیری بالا
- نصب و استفاده آسان
- نشانگر فعال بودن رله اصلی
- امکان قفل نمودن صفحه کلید
- محاسبه دمای اتصال سرد برای ترموکوپل
- امکان بازگشت به پارامترهای اصلی کارخانه
- فیلتر دیجیتال برای استفاده در محیط های نویزی
- امکان تعیین وضعیت رله در صورت قطع بودن سنسور
- امکان وارد کردن Offset برای اصلاح مقدار اندازه گیری شده
- قابلیت انتخاب وضعیت عملکرد رله به صورت سرمایشی / گرمایشی
- قابلیت تنظیم Setpoint و وضعیت عملکرد رله خروجی



### کاربردها

- \* اتوماسیون صنعتی
- \* صنایع غذایی
- \* اتوماسیون خانگی
- \* انبارها

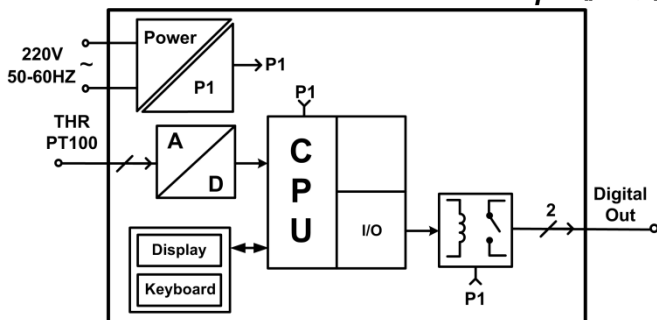
### توضیحات

این دستگاه برای اندازه گیری دمای ترموکوپل نوع J و K مورد استفاده قرار می گیرد. توسط فیلتر دیجیتال داخلی دستگاه امکان استفاده در محیط های نویزی بدون ایجاد خطا در دمای اندازه گیری شده فراهم شده است. دستگاه دارای یک خروجی رله برای کنترل دما می باشد که در بازه تنظیمی می تواند به دو صورت سرمایشی / گرمایشی عمل کند. همچنین در زمان قطع بودن سنسور می توان وضعیت رله را تعیین کرد.

### کد سفارش

مشخصات	کد سفارش
96 * 96 * 96 mm	TD-0220

### بلوک دیاگرام



### مشخصات فنی

<b>نمایشگر و صفحه کلید:</b>	<b>تغذیه:</b>
۲ ردیف، 7-Seg 4digit	180~240 VAC , 50~60HZ
3 membrane key	<b>ترموکوپل:</b>
<b>خروجی دیجیتال:</b>	محدوده دما (°C) نوع K
۲ خروجی رله	-50~1200 °C
250v AC – 1A	محدوده دما (°C) نوع J
30v DC – 5A	-40~ 850 °C
<b>ابعاد:</b>	دقت
96 * 96 * 96 mm	1 °C
TD-0220	<b>شرایط محیطی:</b>
	دمای عملکرد
	-10 ~ 60°C
	دمای نگهداری
	-20 ~ 85°C
	رطوبت
	30 % ~ 90 %

### ویژگی ها

- دارای ساعت و تقویم داخلی
- قابل اتصال به PC , HMI , PLC و ...
- قابلیت اتصال کارت حافظه MMC/SD
- قابلیت ثبت فایل ها در دو فرمت txt و .csv.
- دارای دو ردیف نمایشگر برای نمایش رطوبت و دما (به صورت سفارشی)
- امکان اضافه نمودن ۴ سنسور دمای مجزا (به صورت سفارشی)
- دارای ۴ ورودی دیجیتال و ۸ خروجی دیجیتال قابل برنامه ریزی
- دارای مقایسه کننده های سفارسی با دو نوع مقایسه وابسته و باندی
- امکان ذخیره سازی اطلاعات روی حافظه MMC/SD جهت تولید گزارش و گراف
- امکان کالیبراسیون نرم افزاری برای مقدار قرائت شده و خروجی آنالوگ
- امکان شبکه کردن چندین دستگاه توسط پورت RS485 روی BUS دو سیمه
- دارای نرم افزار کامپیوتری برای انجام تنظیمات و مانیتورینگ و کنترل خروجی ها



### توضیحات

دستگاه ترانسمیتر رطوبت و دما (TM-1230) توسط یک سنسور کالیبره شده ساخت سوئیس قادر به اندازه گیری رطوبت در محدوده 0-100% و دما در محدوده 40-123.8°C و نقطه شبنم می باشد. این دستگاه به صورت پایه دارای ۴ ورودی دیجیتال و ۸ خروجی ترانزیستوری است و قابلیت اضافه کردن ۴ کانال دما، ۲ کانال خروجی آنالوگ و نمایشگر در آن فراهم شده است. خروجی های این دستگاه قابل برنامه ریزی است و می تواند از هر یک از پارامترهای دستگاه فرمان بگیرد. در این دستگاه ساعت و تقویم (شمسی/میلادی) داخلی و امکان تنظیم کردن آنها وجود دارد. همچنین امکان رکورد اطلاعات و ذخیره آن روی کارت حافظه وجود دارد. با انجام تنظیمات مربوط به رکورد اطلاعات، پارامترهای مورد نظر شما در یک فایل با فرمت متنی و یا اکسل ذخیره خواهند شد. توسط پورت RS485 (Modbus-RTU) تعبیه شده روی این دستگاه می توان چندین دستگاه را توسط دو رشته سیم به صورت شبکه ارتباط داد و Data را مانیتورینگ و کنترل کرده و یا در اختیار PLC , Indicator و ... قرار داد.

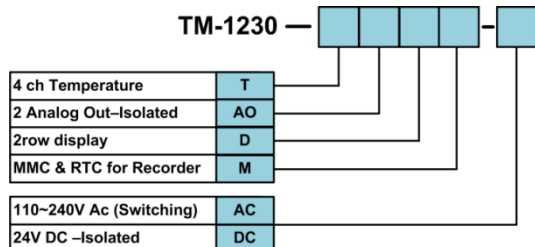
### مشخصات فنی

تغذیه:	خروجی آنالوگ:
110~240 VAC , 50~60HZ	خروجی ولتاژ
تغذیه	250Ω
	0~20mA در بار
سنسور رطوبت:	دقت خروجی
نوع سنسور	12 bit
(ساخت سوئیس) SHT11	زمان پاسخ
رنج اندازه گیری رطوبت	5msec(10%~90%)
0~100%RH	مشخصات پورت RS485:
دقت رطوبت	نرخ ارسال (Baud rate)
±3% RH(20to80%RH)	2400~57600b/s
درجه تفکیک	پریته (Parity)
±12% RH	None, stop Bit =2
زمان پاسخ رطوبت	طول کاراکتر
8s	Data bit = 8
حداکثر طول کابل	پروتکل ارتباطی
۱.۵ متر	MODBUS/RTU & Continuous
سنسور دما SMT160:	کارت حافظه:
محدوده دما	Micro SD MMC
-30 °C~130 °C	کارت حافظه
خطای اندازه گیری	ASCII, 255byte Buffer
درجه تفکیک	آپلود اطلاعات
±.01°C	نمایشگر:
حداکثر طول کابل	۲ ردیف، 7-seg, 4 digit
۲۰ متر	شرایط محیطی:
ورودی دیجیتال:	دمای عملکرد
۴ ورودی ایزوله	-10 ~ 60°C
۳0v Max با ایزوله 1KVdc	دمای نگهداری
خروجی دیجیتال (ترانزیستوری):	رطوبت
۸ خروجی دیجیتال	30 % ~ 90 %
8~28v DC – 200mA	
ابعاد:	
200 * 95 * 60 mm	

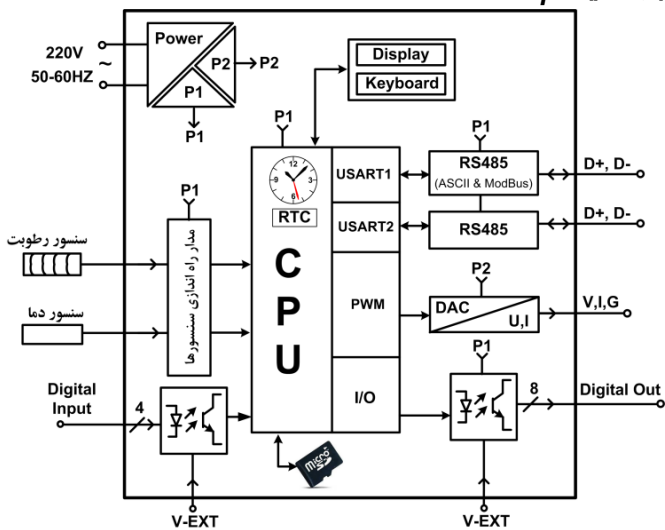
### کاربردها

- \* اتوماسیون صنعتی
- \* صنایع کشاورزی
- \* صنایع پخت نان
- \* اتوماسیون خانگی
- \* مرغداری
- \* انبارها
- \* گلخانه
- \* صنایع غذایی

### کد سفارش



### بلوک دیاگرام





### ویژگی ها

- قرائت رطوبت و دما با دقت بالا
- قابل اتصال به PC , HMI , PLC و ...
- دو خروجی رله و یا دو خروجی آنالوگ قابل سفارش
- امکان کالیبراسیون نرم افزاری برای مقدار قرائت شده و خروجی آنالوگ
- امکان شبکه کردن چندین دستگاه توسط پورت RS485 روی BUS دو سیمه
- دارای نرم افزار کامپیوتری برای انجام تنظیمات و مانیتورینگ و کنترل خروجی ها
- امکان اضافه کردن نمایشگر دو ردیف برای نمایش دما و رطوبت به صورت سفارشی

### توضیحات

دستگاه ترانسمیتر رطوبت و دما ( TM-1240 ) توسط یک سنسور کالیبره شده ساخت سوئیس قادر به اندازه گیری رطوبت در محدوده 0-100% و دما در محدوده 40-123.8°C می باشد. این دستگاه علاوه بر اندازه گیری رطوبت و دما قابلیت اندازه گیری نقطه شبنم را دارد . قابل ذکر است که برای اندازه گیری دما از سنسور جداگانه ای استفاده شده است . علاوه بر این قابلیت اضافه کردن نمایشگر و ۲ کانال خروجی دیجیتال (به صورت رله) یا ۲ کانال خروجی آنالوگ می باشد.

این ترانسمیتر قابل برنامه ریزی بوده و شما می توانید خروجی های آن را برنامه ریزی کنید . به عبارتی می توانید تعیین کنید که خروجی های آنالوگ یا دیجیتال دستگاه از دما، رطوبت و یا نقطه شبنم فرمان بگیرد.

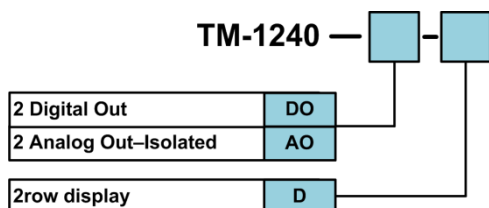
توسط پورت RS485 (Modbus-RTU) تعبیه شده روی این دستگاه می توان چندین دستگاه را توسط دو رشته سیم به صورت شبکه ارتباط داد و Data را مانیتورینگ و کنترل کرده و یا در اختیار PLC ، Indicator و ... قرار داد.



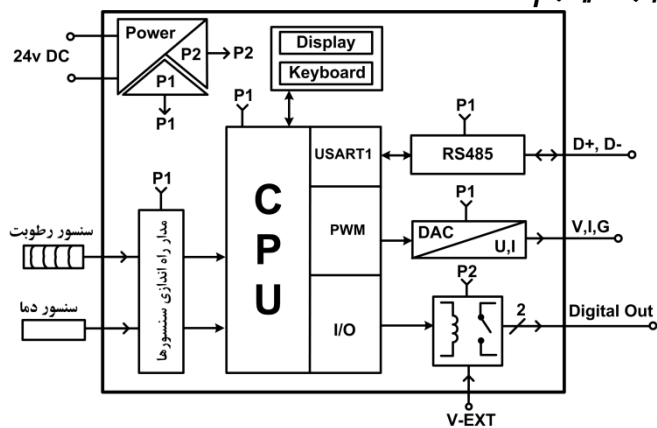
### کاربردها

- \* اتوماسیون صنعتی
- \* صنایع کشاورزی
- \* صنایع پخت نان
- \* اتوماسیون خانگی
- \* صنایع کشاورزی
- \* صنایع غذایی
- \* مرغذاری
- \* انبارها

### کد سفارش



### بلوک دیاگرام



### مشخصات فنی

تغذیه:	خروجی دیجیتال:
24v DC	2 خروجی رله
تغذیه	250v AC – 1A
سنسور رطوبت:	مشخصات پورت RS485:
نوع سنسور	نرخ آرسالی (Baud rate)
ساخت سوئیس (SHT11)	2400~57600b/s
رنج اندازه گیری رطوبت	پربیتی (Parity)
0~100%RH	None, stop Bit =2
دقت رطوبت	طول کاراکتر
±3% RH(20to80%RH)	8
درجه تفکیک	پروتکل ارتباطی
±12% RH	MODBUS/RTU & Continuous
زمان پاسخ رطوبت	نمایشگر:
8s	۱.۵ متر
حداکثر طول کابل	سنسور دما SMT160:
۱.۵ متر	محدوده دما
۳۰°C~130 °C	خطای اندازه گیری
شرایط محیطی:	0.7 °C
دمای عملکرد	درجه تفکیک
-10 ~ 60°C	±0.1°C
دمای نگهداری	حداکثر طول کابل
-20 ~ 85°C	۲۰ متر
رطوبت	30 % ~ 90 %
خروجی آنالوگ:	ابعاد:
خروجی ولتاژ	0~10VDC
خروجی جریان	250Ω در بار 0~20mA
دقت خروجی	12 bit
زمان پاسخ	5msec(10%~90%)



### ویژگی ها

- دقت اندازه گیری بالا
- ایزولاسیون تغذیه از پورت سریال و سنسورها
- با قابلیت افزایش طول کابل سنسورهای دما تا 20m
- قابل اتصال به انواع Indicator , PC ، HMI ، PLC و ...
- امکان شبکه کردن چندین دستگاه توسط پورت RS485 روی Bus دو سیمه
- دارای رجیسترهای خطا برای نمایش تشخیص خرابی سنسور و برخی خطاها

### توضیحات

این دستگاه کمیت های محیطی زیر را با دقت بالایی اندازه گیری کرده و مقادیر اندازه گیری شده را بر روی پورت سریال RS485 در اختیار قرار می دهد . پروتکل پورت سریال دستگاه ModBus-RTU می باشد که یک پروتکل استاندارد بوده و در اکثر PLC ها و HMI ها پشتیبانی می شود. کمیت های محیطی قابل اندازه گیری توسط این سری دستگاه ها در زیر آمده است:

- ۱- دی اکسید کربن (CO2)
- ۲- آمونیاک (NH3)
- ۳- سه کانال دما
- ۴- رطوبت

### کاربردها

- \* مرغداری
- \* آزمایشگاه
- \* گلخانه
- \* پرورش دام
- \* سالن های کشت و پرورش قارچ
- \* سالن های گاوداری و دامپروری

### کد سفارش

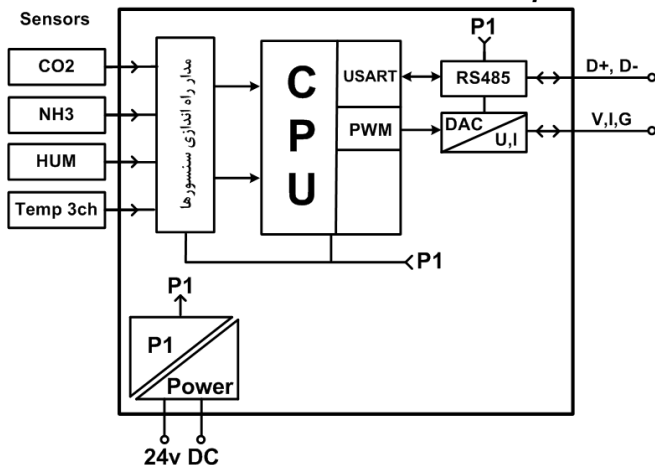
مدل	دما	رطوبت	دی اکسید کربن (CO2)	آمونیاک (NH3)	خروجی دیجیتال	خروجی آنالوگ
TM-1280-THCN	3	√	√	√	-	-
TM-1280-HCN	-	√	√	√	-	-
TM-1280-THN	3	√	-	√	-	-
TM-1280-TC	3	-	√	-	-	-
TM-1280-HC	-	√	√	-	-	-
TM-1280-HN	-	√	-	√	-	-
TM-1280-C	-	-	√	-	-	-
TM-1281	3	√	√	√	8 Rly	-
TM-1282	-	-	√	-	2 Rly	1

توسط پورت RS485 (Modbus-RTU) تعبیه شده روی این دستگاه می توان چندین دستگاه را توسط دو رشته سیم به صورت شبکه ارتباط داد و Data را مانیتورینگ و کنترل کرده و یا در اختیار PLC ، Indicator و ... قرار داد.

### مشخصات فنی

<b>تغذیه:</b>	تغذیه	24v DC
<b>سنسور دی اکسید کربن:</b>	رنج اندازه گیری CO2	0~10000 ppm
	دقت	±3%
<b>سنسور آمونیاک:</b>	رنج اندازه گیری NH3 چینی	10~100ppm
	رنج اندازه گیری NH3 ژاپنی	0~100ppm
	دقت	±20% Full Scale
<b>سنسور رطوبت:</b>	نوع سنسور	(ساخت سوئیس) SHT11
	رنج اندازه گیری	0~100%RH
	دقت	±3% RH(20to80%RH)
	درجه تفکیک	±12% RH
<b>سنسور دما SMT160:</b>	محدوده دما	-30 °C~130 °C
	خطای اندازه گیری	0.7 °C
	درجه تفکیک	±0.1°C
	حداکثر طول کابل	20 متر
<b>خروجی آنالوگ:</b>	خروجی ولتاژ	0~10VDC
	دقت خروجی	12 bit
	زمان پاسخ	5msec(10%~90%)
<b>خروجی دیجیتال:</b>	خروجی رله	250v AC – 1A
	خروجی ترانزیستوری	30v DC – 5A 8~28v DC~200mA
<b>مشخصات پورت RS485:</b>	نرخ ارسالی (Baud rate)	2400~57600b/s
	پ리티 (Parity)	None, stop Bit =2
	طول کاراکتر	Data bit = 8
	پروتکل ارتباطی	MODBUS/RTU & Continuous
<b>شرایط محیطی:</b>	دمای عملکرد	-10 ~ 60°C
	دمای نگهداری	-20 ~ 85°C
	رطوبت	30 % ~ 90 %
	ابعاد:	200 * 95 * 60 mm

### بلوک دیاگرام





### ویژگی ها

- تنوع مدل ها بر حسب تعداد I/O
- قابل اتصال به PLC , HMI , PC و ...
- کاهش سیم کشی و هزینه های ناشی از آن
- قابلیت تشخیص اتوماتیک دستگاه توسعه توسط دستگاه اصلی
- ارتباط دستگاه اصلی و توسعه از طریق کابل با فاصله ۸۰۰ متر
- امکان گسترش ورودی/خروجی های دستگاه توسط ماژول توسعه
- امکان شبکه کردن چندین دستگاه توسط پورت RS485 روی BUS دو سیمه
- دارای نرم افزار کامپیوتری برای انجام تنظیمات و مانیتورینگ و کنترل خروجی ها
- تشخیص قطعی ارتباط شبکه و اعمال توابع از دستگاه اصلی به توسعه بدون نیاز به Master

### توضیحات

این سری دستگاه جهت اندازه گیری دما با سنسورهای مختلف (سنسور دیجیتال و ترموکوپل و PT100) و ارسال آن از طریق شبکه صنعتی با پروتکل ModBus-RTU قابل استفاده می باشد و بهترین گزینه در کاربردهای سرمایشی و گرمایشی جهت اتصال به انواع PLC و HMI و نرم افزارهای مانیتورینگ روی PC می باشد. به علاوه در برخی از مدل ها جهت کاربردهای بیشتر I/O های دیجیتال و آنالوگ به آن اضافه شده است. سری دستگاه های TM-132x در دو گروه اصلی (با پسوند M) و توسعه (با پسوند E) ارائه شده اند. در صورت نیاز به افزایش I/O های قابل کنترل می توان از ماژول های توسعه که در هر سری معرفی شده اند استفاده کرد.

دستگاه های اصلی دارای دو پورت ارتباطی سریال بوده که با پورت اول به شبکه اصلی ModBus-RTU متصل شده و تحت کنترل یک دستگاه Master نقش یکی از Slave ها را با آدرس معین خواهد داشت. از طریق پورت دوم امکان اتصال به ماژول توسعه فراهم می شود. دستگاه اصلی بطور اتوماتیک دستگاه توسعه را شناسایی می کند و با تنظیماتی که در دستگاه اصلی توسط نرم افزار انجام شده است کنترل توسعه متناسب با توابع تنظیمی در اختیار دستگاه اصلی قرار می گیرد و این امر مستقل از متصل بودن دستگاه اصلی به PC یا HMI ادامه پیدا می کند.

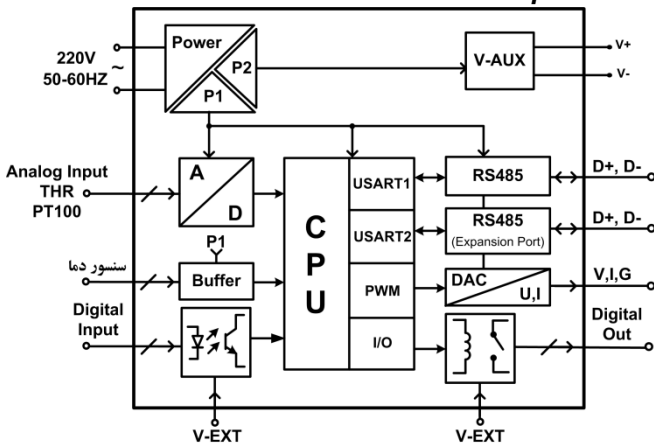
### کاربردها

- \* اتوماسیون صنعتی
- \* مرغداری
- \* صنایع غذایی
- \* ابزارها

### کد سفارش

TM-132	-
8 SMT160	1
6 THR	2
6 PT100	3
4 SMT160 - 2 AO	4
3 THR - 2 AO	5
3 PT100 - 2 AO	6
4 SMT160 - 4 DI - 4 AO	7
3 THR - 4 DI - 4 AO	8
3 PT100 - 4 DI - 4 AO	8
Expansion Model	E

### بلوک دیاگرام



### مشخصات فنی

تغذیه:	ورودی دیجیتال:
تغذیه 110~240 VAC , 50~60HZ	محدوده ولتاژ 8~30v DC
Or 24v DC	ایزولاسیون 1Kv DC
	حداکثر فرکانس 0.1 * (1/FilterDi)Hz
ورودی سنسور SMT160:	مشخصات پورت RS485:
محدوده دما -30 °C~130 °C	نرخ ارسال (Baud rate) 2400~57600b/s
خطای اندازه گیری 0.7 °C	پرتی (Parity) none , Stop bit=2
ترموکوپل:	شرایط محیطی:
محدوده دما (°C) نوع K -50~1200°C	دمای عملکرد -10 ~ 60°C
محدوده دما (°C) نوع J -40~850 °C	دمای نگهداری -20 ~ 85°C
دقت 1 °C	رطوبت 30 % ~ 90 %
خروجی آنالوگ:	ابعاد:
خروجی ولتاژ قابل تعریف در 0~10v	108 * 88 * 59 mm TM-1327, TM-1328
خروجی جریان قابل تعریف در 0~20mA	72 * 88 * 59 mm سایر مدل ها
درجه تفکیک 12Bit	
زمان پاسخ خروجی (10%~90%) 5mSec	

# ترانسمیترها و نمایشگر های برق



C

# TD-1520-M, TD-0520-X

پانل میتر تک فاز - ولتاژ، جریان، فرکانس، ضریب قدرت، توان ظاهری، اکتیو و راکتیو - با ارتباط سریال (مودباس)



## ویژگی ها

اغلب بارهای صنعتی از نوع سلفی بوده که روی ولتاژ و جریان شبکه اثر گذاشته و باعث اعوجاج در آن می شود و مقدار مؤثر خوانده شده در دستگاه های معمولی بازار را دچار خطا می کند. با ویژگی **True RMS** یا **مقدار مؤثر واقعی** در محصولات تیکا این مشکل رفع شده است.

- True RMS
- کلاس دقت 0.5 برای ولتاژ و جریان
- کلاس دقت 1 برای توان
- (درمدل های مولتی با پسوند M)

- انتخاب ضرایب CT, PT بصورت نرم افزاری
- قابلیت انجام کالیبراسیون بصورت نرم افزاری
- امکان شبکه کردن و قابلیت اتصال به PC و HMI و PLC و لاگر صنعتی TM-1910
- در مدل های TD-1520-M

## کاربردها

- \* اتوماسیون صنعتی برقی
- \* مدیریت شبکه برق
- \* تابلو سازی

## توضیحات

این سری از دستگاهها برای اندازه گیری پارامترهای ولتاژ، جریان (درمدل های با پسوند VA, V, A) و سایر پارامترها شامل فرکانس و توان اکتیو و راکتیو و توان ظاهری و ضریب قدرت (درمدل های با پسوند M) به کار می رود. همینطور مدل TD-1520-M دارای پورت سریال می باشد و به منظور ارسال داده به کامپیوتر و یا شبکه کردن چندین دستگاه، مشاهده و ثبت اطلاعات در HMI, PLC, PC یا لاگر های صنعتی (TM-1910) مورد استفاده قرار می گیرد.

## کد سفارش

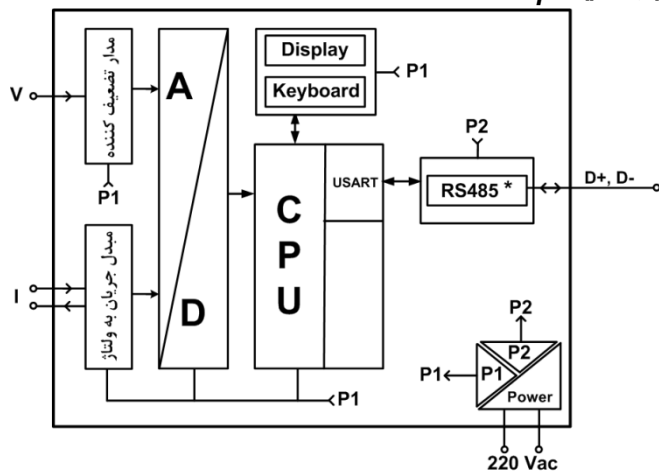
تعداد ردیف نمایش	RS485 مودباس	توان اکتیو و راکتیو و ظاهری	PF و فرکانس	جریان	ولتاژ	کد سفارش
2	√	√	√	√	√	TD-1520- M
2	-	√	√	√	√	TD-0520 -M
2	-	-	-	√	√	TD-0520-VA
1	-	-	-	√	√	TD-0520-V
1	-	-	-	√	√	TD-0520-A

## مشخصات فنی

مشخصات پورت RS485:	تغذیه:
* نرخ ارسال (Baud rate) 2400-57600b/s	110-240 VAC , 50-60HZ
پریته (Parity) none , Stop bit = 2	ورودی ولتاژ: 30-500v AC- 40-60Hz
Data bit = 8	رنج ورودی 30-500v AC- 40-60Hz
پروتکل ارتباطی MODBUS/RTU	مقاومت ورودی 1.2 M Ω
شرایط محیطی:	مقاومت ورودی 0.015 Ω
دمای عملکرد -10 ~ 60°C	دقت %0.5 FS
دمای نگهداری -20 ~ 85°C	نمایشگر و صفحه کلید: 7-Seg 5digit
رطوبت 30 % ~ 90 %	ابعاد: 4 membrane key
ابعاد: 48 * 96 * 124 mm	

\* فقط در دستگاه TD-1520-M

## بلوک دیاگرام



\* فقط در دستگاه TD-1520-M

# TD-1540-M, TD-0540-X

پانل میتر سه فاز ولتاژ، جریان، فرکانس، ضریب قدرت، توان ظاهری، اکتیو و راکتیو - با ارتباط سریال (مودباس)



## ویژگی ها

- TRUE RMS
  - کلاس دقت 0.5 برای ولتاژ و جریان
  - کلاس دقت 1 برای توان (در مدل های مولتی با پسوند M)
  - انتخاب ضریب CT و PT بصورت نرم افزاری
  - قابلیت انجام کالیبراسیون بصورت نرم افزاری
  - دارای قابلیت محاسبه ارای قابلیت محاسبه 30 پارامتر (در مدل های با پسوند M)
  - امکان شبکه کردن و قابلیت اتصال به PC، PLC، HMI و لاگر صنعتی TM-1910
- در مدل های TD-1540M

## کاربردها

- \* اتوماسیون صنعتی برق
- \* مدیریت شبکه برق
- \* تابلو سازی

## کد سفارش

تعداد ردیف نمایش	RS485 مودباس	توان اکتیو، راکتیو و ظاهری	PF و فرکانس	جریان	ولتاژ	کد سفارش
6	✓	✓	✓	✓	✓	TD-1540 M
6	-	✓	✓	✓	✓	TD-0540-M
3	-	-	-	✓	✓	TD-0540-VA
1	-	-	-	-	✓	TD-0540-V
1	-	-	-	✓	-	TD-0540-A

## توضیحات

این دستگاه برای اندازه گیری ولتاژ (خطی و فازی) و جریان (در مدل های با پسوند VA، V، A) و سایر پارامترها شامل فرکانس، توان اکتیو، توان راکتیو، توان ظاهری و 3 پارامتر دیگر (در مدل های با پسوند M) به کار می رود. همچنین مدل TD-1540-M دارای پورت سریال می باشد و به منظور ارسال داده به کامپیوتر و یا شبکه کردن چندین دستگاه و مشاهده و ثبت اطلاعات در PC، HMI، PLC و دیتا لاگر صنعتی TM-1910 مورد استفاده قرار میگیرد. همچنین در این مدل امکان تنظیم پارامترها و کالیبراسیون توسط پورت سریال و نرم افزار PC همراه دستگاه امکان پذیر می باشد.

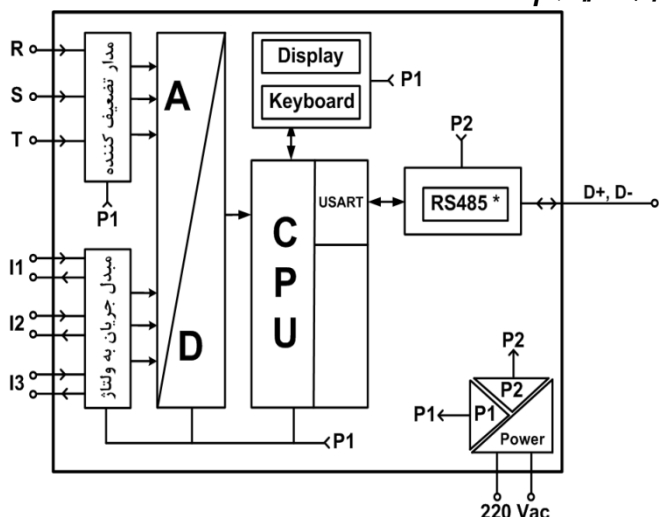
## مشخصات فنی

مشخصات پورت RS485:	تغذیه:
* 2400-57600b/s (Baud rate) نرخ ارسالی	100-240 VAC , 50-60HZ تغذیه
none , Stop bit = 2 (Parity) پریتی	2.4 Watt (220v AC) توان مصرفی
Data bit = 8 طول کاراکتر	38mA (220v AC) جریان مصرفی
MODBUS/RTU پروتکل ارتباطی	<b>ورودی ولتاژ:</b>
<b>نمایشگر و صفحه کلید:</b>	30-500v AC-40-60Hz رنج ورودی
Seg digit, 6 ردیف، M در مدل با پسوند M	1.2 M Ω مقاومت ورودی
Seg digit, 3 ردیف، VA در مدل با پسوند VA	%0.5 FS دقت
Seg digit, 1 ردیف، V, A در مدل با پسوند V, A	<b>ورودی جریان:</b>
4 membrane key	30mA ~ 5A ac خروجی CT
<b>شرایط محیطی:</b>	0.015 Ω مقاومت ورودی
-10 ~ 60°C دمای عملکرد	%0.5 FS at 30mA-4A دقت
-20 ~ 85°C دمای نگهداری	%1 FS at 4-5A
30 % ~ 90 % رطوبت	
<b>ابعاد:</b>	

96 \* 96 \* 96 mm

\* فقط در دستگاه TD-1540-M

## بلوک دیگرام



\* فقط در دستگاه TD-1540-M

# TD-1500, TD-0500

## پانل میتر ولت آمپر DC با ارتباط سریال (مودباس)

### ویژگی ها

- منوی ساده
- کلاس دقت 0.5 برای ولتاژ و جریان
- نصب و استفاده آسان
- قابلیت اتصال شنت خارجی با خروجی 75mV (در مدل های AS)
- امکان شبکه کردن و قابلیت اتصال به PLC،HMI،PLC و دیتا لاگر های صنعتی TM-1910 در مدل های TD-1500.



### کاربردها

- \* مدیریت شبکه برق
- \* تابلو سازی
- \* اتوماسیون صنعتی برق

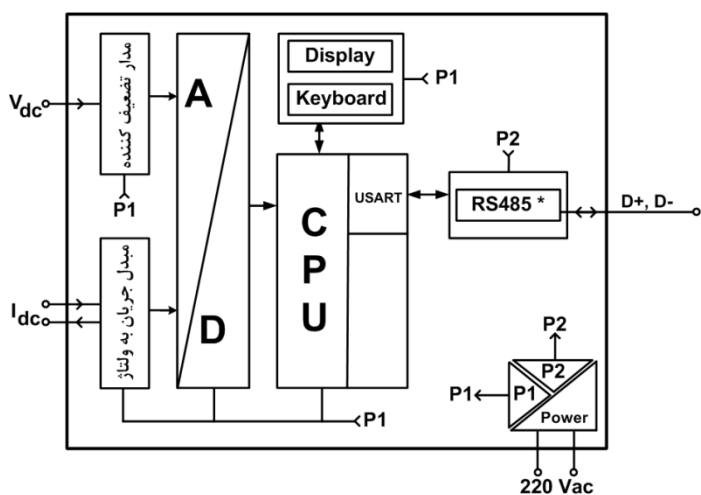
### کد سفارش

کد سفارش	ولتاژ	جریان	RS-485 مودباس	تعداد ردیف نمایش
TD-1500-V	√	-	-	1
TD-1500-A	-	√	-	1
TD-0500-V	√	-	√	1
TD-0500-A	-	√	√	1

### توضیحات

- این دستگاه برای اندازه گیری ولتاژ و جریان DC مورد استفاده قرار می گیرد. محدوده اندازه گیری برای ولتاژ 500v و برای جریان 5A-30mA است. آمپرمترها در دو مدل ارائه می شوند:
- 1- با شنت داخلی: حداکثر جریان قابل اندازه گیری 5A است.
  - 2- با شنت خارجی: در این مدل ها باید شنت خارجی با خروجی 75mV به دستگاه اتصال یابد. در این حالت حداکثر جریان قابل اندازه گیری متناسب با حداکثر جریان شنت خارجی خواهد بود.

### بلوک دیاگرام



\* فقط در دستگاه TD-1500

### مشخصات فنی

مشخصات پورت RS485:	تغذیه:
نرخ ارسالی (Baud rate): 2400~57600b/s	تغذیه: 180~240 VAC, 50~60HZ
پریبی (Parity): none , Stop bit = 2	(قابل سفارش): 48~110V
طول کاراکتر: Data bit = 8	<b>ورودی جریان:</b>
پروتکل ارتباطی: MODBUS/RTU	محدوده: 30mA ~ 5A dc
<b>شرایط محیطی:</b>	شنت خارجی: 0.6 ~ 75 mV
دمای عملکرد: -10 ~ 60°C	مقاومت ورودی: 0.015 Ω
دمای نگهداری: -20 ~ 85°C	دقت: %0.5 FS at 30mA~4A %1 FS at 4~5A
رطوبت: 30% ~ 90%	محدوده: 10~500v DC
<b>ابعاد:</b>	مقاومت ورودی: 1.2 MΩ
48 * 96 * 124 mm	دقت: %0.5 FS

### نمایشگر و صفحه کلید:

- 7-Seg 4digit
- 4 membrane key

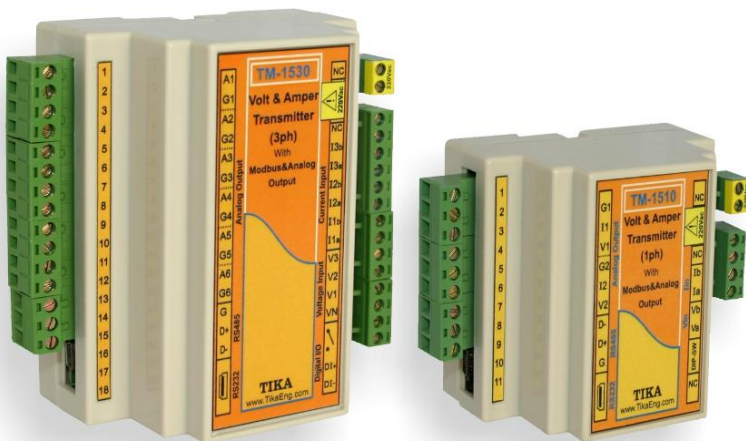
\* فقط در دستگاه TD-1500

# TM-1510, TM-1530

## ترانسمیتر کمیت برق تکفاز و سه فاز با پورت سریال (مودباس) و خروجی آنالوگ

### ویژگی ها

- ورودی ولتاژ و (Max 500 Vac) و جریان (Max 5 Aac) بدون اتصال PT و CT خارجی
- امکان شبکه کردن چندین ماژول (ماکزیمم ۲۴۷ ماژول) روی دو Bus سیمه
- خروجی آنالوگ (0/4 ~ 20 mA) یا (0 ~ 5/10V) 10 bit
- خروجی سریال RS 232 و RS 485 (ModBus - RTU)
- به همراه نرم افزار جهت تنظیمات و کالیبره و مانیتورینگ
- قابلیت اتصال به PC, PLC, HMI, Indicator, ...
- تغذیه ایزوله از ورودی ها و خروجی ها 1 KVac
- قابلیت مانیتورینگ تمامی پارامترهای دستگاه
- قابلیت اتصال CT و PT خارجی
- یک کانال ورودی دیجیتال
- یک کانال خروجی رله



### توضیحات

این دستگاه برای اندازه گیری کمیت های برق استفاده می شود که می تواند به یک مصرف کننده تک فاز/سه فاز متصل شده و کمیت های برق آنرا اندازه گیری کرده و توسط PC, HMI, PLC آنها را مانیتورینگ کرد. خانواده ترانسمیتر کمیت های برق تک فاز و سه فاز شامل سه گروه محصول می باشد:

- ۱- ولت/آمپر متر
- ۲- ولت/آمپر متر
- ۳- مولتی متر AC

کمیت هایی که توسط این دستگاه پردازش می شود شامل ولتاژ، جریان، توان اکتیو، توان رکتیو، ضریب قدرت، فرکانس و ... می باشد همچنین قابلیت تشخیص نوع مصرف کننده از لحاظ سلفی یا خازنی را دارا می باشد.

ورودی دستگاه ممکن است یک سیگنال که دارای اعوجاج و هارمونیک است باشد بعنوان مثال سیگنال جریان ورودی Inverter و یا درایورهای SCR و ... که در تمامی حالات مقادیر RMS به صورت دقیق و با دقت 0.5% اندازه گیری می شود. کمیت های اندازه گیری شده هر کدام به طور مجزا می توانند به خروجی آنالوگ وصل شده و یا با توجه به Set point های تعریف شده خروجی رله را تحریک کند. توسط پورت سریال RS485 (Modbus RTU) می توان چندین دستگاه را توسط دو سیمه به هم وصل نمود و به صورت شبکه تمامی دستگاه ها را مانیتور نموده و پارامترهای اندازه گیری شده آنها را مشاهده نمود.

### کاربردها

- \* مدیریت شبکه برق
- \* اتوماسیون صنعتی برق
- \* تابلو سازی

### کد سفارش

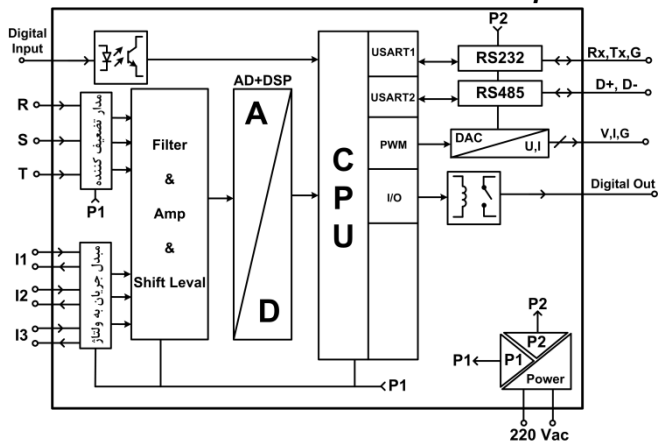
کد سفارش	ولتاژ	جریان	توان اکتیو، راکتیو و ظاهری	RS-485 مودباس	خروجی آنالوگ
TD-1530,10-M	√	√	√	√	-
TD-0530,10-M-3,2A	√	√	√	-	3,2
TD-1530,10-VA	√	√	-	√	-
TD-0530,10-VA-3,2A	√	√	-	-	3,2
TD-1530,10-V	√	-	-	√	-
TD-0530,10-V-3,1A	√	-	-	-	3,1

\* در مدل TM-1510 حداکثر خروجی آنالوگ قابل سفارش ۲ کانال می باشد.

### مشخصات فنی

تغذیه:	ورودی خروجی دیجیتال:
تغذیه 110-240 VAC, 50-60HZ	یک ورودی ایزوله 24v DC
ورودی جریان:	یک خروجی رله 250v, 1A
محدوده 40mA ~ 5A ac	مشخصات پورت RS485:
مقاومت ورودی 0 Ω	نرخ ارسالی (Baud rate) 2400-57600 b/s
دقت در ۳ بازه %0.5 FS at 40mA~200mA, %0.5 FS at 200mA-1A, %0.5 FS at 1A-5A	پرتی (Parity) none, Stop bit = 2
فرکانس کارکرد 40-350 Hz	طول کاراکتر Data bit = 8
ورودی ولتاژ:	پروتکل ارتباطی MODBUS/RTU & Continue
محدوده 50-500v AC	مشخصات پورت RS232:
مقاومت ورودی 1.2 MΩ	نرخ ارسالی (Baud rate) 9600 b/s
دقت %0.5 FS	پرتی (Parity) none, Stop bit = 2
فرکانس کارکرد 40-350 Hz	طول کاراکتر Data bit = 8
خروجی آنالوگ:	پروتکل ارتباطی MODBUS/RTU & Continue
ولتاژ خروجی 0-5 / 10v	شرایط محیطی:
جریان خروجی 0 / 4 ~ 20mA در بار 250Ω	دمای عملکرد -10 ~ 60°C
دقت 10 bit	دمای نگهداری -20 ~ 85°C
تعداد ۲کانال: TM-1510, ۶کانال: TM-1530	رطوبت 30% ~ 90%
	ابعاد:
	72 * 88 * 59 mm TM-1510
	108 * 88 * 59 mm TM-1530

### بلوک دیاگرام





# دستگاه GSM مودم و دیتا لاگر

**NEW**



# TM-1900

دستگاه GSM مودم صنعتی با ورودی و خروجی دیجیتال و آنالوگ و ارتباط سریال (مودباس)



## ویژگی ها

- قابلیت تعریف تعداد ۱۰ مخاطب
- قابلیت تعریف تعداد ۲۰ پیام ثابت
- قابلیت کنترل تعداد ۲۰ رویداد خاص
- قابلیت تنظیم چگونگی فعال شدن رویدادها
- قابلیت تنظیم چگونگی عکس العمل رویدادها
- دارای تعداد ۴ تایمر برای ارسال دوره ای پیامک
- دارای ۴ ورودی دیجیتال و آنالوگ و ۴ خروجی رله
- قابلیت شارژ نمودن سیم کارت توسط ارسال پیامک و کد شارژ
- دارای شمارنده برای شمارش تغییر وضعیت در ورودی های دیجیتال
- قابلیت ارسال مجدد پیامک در صورت عدم رسیدن پیامک به مقصد
- قابلیت نصب انواع سیم کارت بر روی دستگاه (همراه اول - ایرانسل)
- تشخیص مبلغ شارژ در سیم کارت های اعتباری و ارسال پیامک در صورت نیاز
- شبکه شدن چندین دستگاه توسط پورت RS485 با پروتکل ModBus RTU

## توضیحات

در مواردی که نیاز به ارسال و دریافت اطلاعات از راه دور (بی سیم) بوجود می آید می توان از دستگاه GSM مودم TM-1900 استفاده کرد. این دستگاه امکان ارسال و دریافت پیامک (SMS) را روی بستر GSM با سیم کارت های متعارف دارا می باشد. کاربرد با تنظیم دستگاه می تواند پیام های لازم را طی زمان های تنظیم شده دریافت کند یا با ارسال یک پیامک یا حتی یک تماس تک زنگ (Miss Call) دستگاه را جهت ارسال پیامک فعال کند. همپنطور می توان با ارسال پیامک فرامینی را به دستگاه صادر کرد تا یکی از ۴ خروجی رله دستگاه فعال شود. ۴ ورودی دیجیتال دستگاه امکان اتصال به سنسورها و یا سوئیچ های مختلف را داشته که با فعال شدن هر کدام پیامکی، متناظر آن ارسال می شود. همپنطور ۴ ورودی آنالوگ کمیت دریافتی از سنسورها را طی زمان بندی تنظیم شده و یا بر اساس تنظیم حدی به صورت آلارم به کاربر ارسال پیامک می شود. تعداد شماره مخاطب ها و همپنطور متن پیامک در دستگاه توسط نرم افزار قابل تنظیم می باشد. همپنطور این دستگاه از طریق یک پورت RS485 امکان اتصال به دستگاه های Slave روی یک باس ModBus را داشته تا دریافت یا ارسال داده روی بستر GSM به سایر محصولات را امکان پذی می کند.

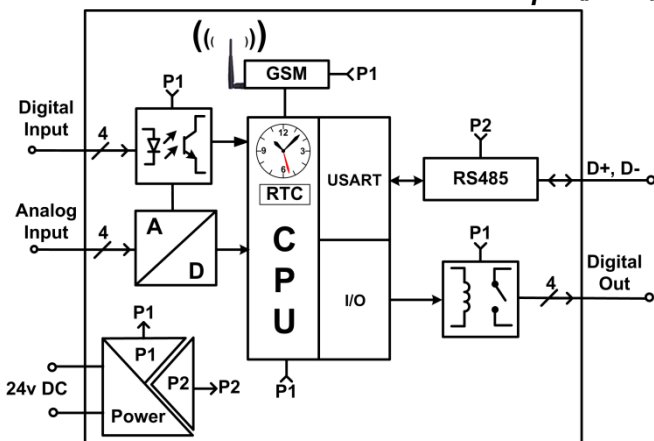
## کاربردها

- \* مرغداری
- \* پرورش قارچ
- \* دزدگیر
- \* اتاق سرور
- \* کشاورزی
- \* آب و فاضلاب
- \* اتوماسیون خانگی BMS
- \* اتوماسیون صنعتی
- \* سیستم های حفاظتی و اعلام حریق
- \* ایستگاه های پمپاژ آب شهری
- \* شرکت های توزیع نیرو

## مشخصات فنی

مشخصات پورت RS485:	تغذیه:
نرخ ارسال (Baud rate) 2400-57600b/s	تغذیه 24v DC (15-36v)
پریته (Parity) none, Stop bit=2	<b>ورودی دیجیتال:</b>
طول کاراکتر Data bit = 8	محدوده ولتاژ 8-30v DC
پروتکل ارتباطی MODBUS/RTU	ایزولاسیون 1Kv DC
<b>سیم کارت و GSM:</b>	تعداد ۴ کانال
سیم کارت تست شده همراه اول، ایرانسل	<b>خروجی دیجیتال:</b>
نوع سیم کارت دائمی، اعتباری	خروجی رله 250v AC - 1A
تعداد مخاطب قابل تعریف ۱۰	30v DC - 5A
تعداد پیام قابل ذخیره ۲۰	تعداد ۴ کانال
تایمر برای ارسال پیامک دوره ای ۴	<b>ورودی آنالوگ:</b>
<b>شرایط محیطی:</b>	نوع ورودی ولتاژ - جریان
دمای عملکرد -10 ~ 60°C	محدوده ولتاژ ورودی 0-5V, 0-10V
دمای نگهداری -20 ~ 85°C	محدوده جریان ورودی 0-20mA
رطوبت 30% ~ 90%	درجه تفکیک 10Bit
<b>ابعاد:</b>	تعداد ۴ کانال
175 * 125 * 75 mm	

## بلوک دیاگرام



### ویژگی ها

- تنظیم پرپود ثبت در بازه ۱-۶۵۰۰۰ ثانیه
- قابلیت ثبت اطلاعات تا ۱۰۰ کانال از روی شبکه
- تخلیه اطلاعات روی کارت حافظه مالتی مدیا MMC
- امکان تعریف ۱۶ آلام برای پارامترهای ورودی دریافتی
- پورت ارتباطی RS485 ایزوله با پروتکل ModBus-RTU
- نگهداری اطلاعات به صورت نامحدود و بدون نیاز به باتری
- دارای نرم افزار کامپیوتری برای انجام تنظیمات و مانیتورینگ
- قابل اتصال به PC, HMI, PLC و ... از طریق پروتکل Modbus RTU
- دارای ورودی دیجیتال به عنوان تریگر خارجی برای نمونه برداری از راه دور
- امکان شبکه کردن چندین دستگاه توسط پورت RS485 روی BUS دو سیمه
- دارای نمایشگر LED برای نمایش عملیات ثبت داده و فعال بودن پورت ارتباطی
- انواع تریگر برای نمونه برداری: زمانی، تریگری تغییر سطح، لبه بالارونده و پایین رونده
- قابلیت اتصال ۲۰ ماژول Slave و تعریف ۶۴ درخواست برای دریافت اطلاعات آنها



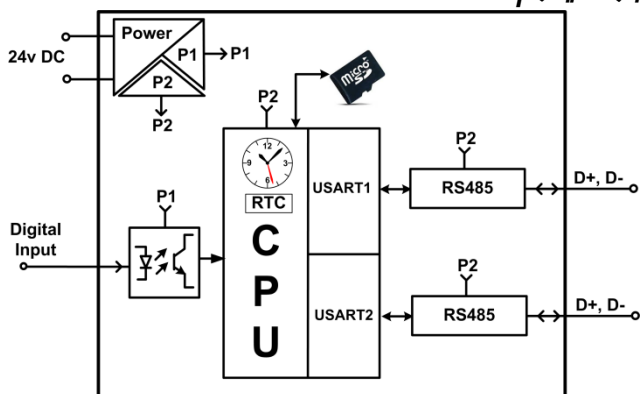
### توضیحات

TM-1910 یک دستگاه جمع آوری و ثبت اطلاعات است. دستگاه دارای دو نوع تقویم شمسی و میلادی است. این دستگاه بعنوان یک ثبت کننده داده، از طریق پورت ارتباطی RS485 مبتنی بر پروتکل ModBus-RTU با سایر دستگاه های قرار گرفته روی باس ارتباط برقرار کرده و بعنوان Master اطلاعات Slave را دریافت و ثبت می کند و بصورت فایل متنی در حافظه داخلی خود (MMC) ذخیره می کند. به این ترتیب در مواردی که نیاز به جمع آوری داده و ذخیره سازی از دستگاه هایی که خود قابلیت این کار را ندارند بدون استفاده از کامپیوتر با استفاده از این دستگاه به راحتی میسر می شود. دستگاه TM-1910 دارای دو پورت ارتباطی است. رابط های ارتباطی RS485 تحت پروتکل ModBus-RTU کار می کند و وسیله ای برای پیاده سازی شبکه با چندین دستگاه دیگر را فراهم می کند. از طریق پورت یک به کامپیوتر متصل شده و امکان برای برنامه ریزی دستگاه توسط نرم افزار ارائه شده فراهم می شود و همچنین می توان اطلاعات ذخیره شده را از طریق این پورت آپلود کرد. این پورت به صورت Slave بوده و امکان قرار گرفتن در شبکه مدباس را دارد. پورت دوم جهت اتصال دستگاه بعنوان Master به سایر دستگاه هایی که دارای پورت ارتباطی RS485 با پروتکل ModBus RTU هستند در نظر گرفته شده است. با تنظیماتی که توسط نرم افزار انجام شده است داده های مورد نظر از هر Slave (از طریق پورت دوم) در اختیار این دستگاه قرار گرفته و امکان ذخیره این اطلاعات و یا انجام عملیات روی آنها فراهم می شود. عملیات دریافت و ثبت داده ها مستقل از متصل بودن دستگاه به کامپیوتر، PC، HMI و ... ادامه پیدا می کند.

### کاربردها

- \* سرخانه
- \* صنایع غذایی
- \* فرآیندهای دارو سازی
- \* تصفیه خانه آب
- \* مانیتورینگ شرایط محیطی
- \* هوشناسی
- \* ثبت دما (رطوبت و...) مواد فاسد شدنی در حین انتقال محموله
- \* سیلوها و انبارهای ذخیره
- \* ثبت اطلاعات در ایستگاه هواشناسی بدون مراقبت
- \* نظارت بر شبکه برق

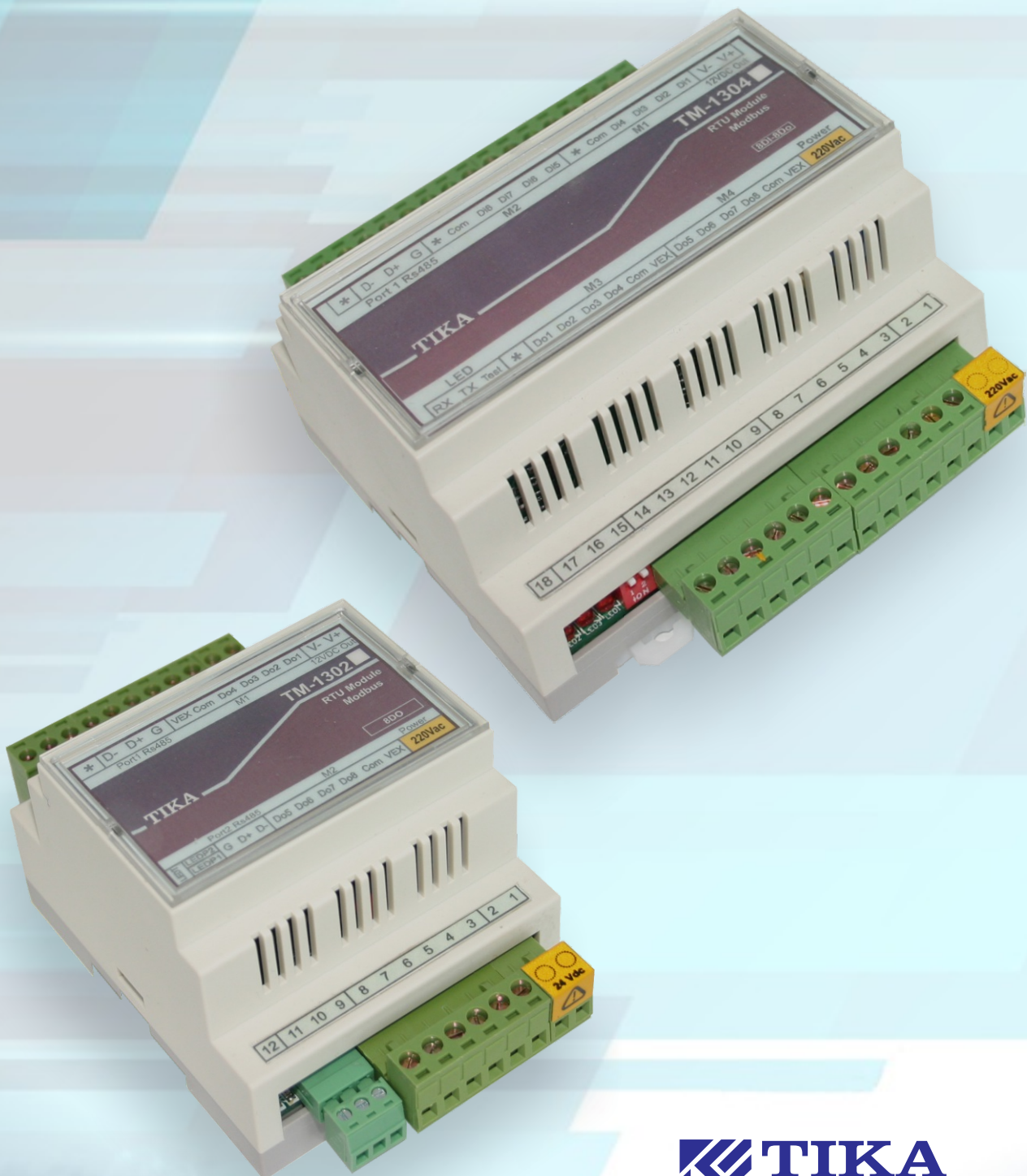
### بلوک دیاگرام



### مشخصات فنی

مشخصات پورت RS485:	تغذیه:
نرخ آرسالی (Baud rate) 2400-57600b/s	24v DC
پربیتی (Parity) none, Stop bit=2	تغذیه
Data bit = 8	ورودی دیجیتال:
پروتکل ارتباطی MODBUS/RTU	محدوده ولتاژ 8-30v DC
شرایط محیطی:	ایزولاسیون 1Kv DC
دمای عملکرد -10 ~ 60°C	حداکثر فرکانس 0.1*(1/FilterDi) Hz
دمای نگهداری -20 ~ 85°C	کارت حافظه:
رطوبت 30 % ~ 90 %	کارت حافظه Micro SD MMC
ابعاد:	حداکثر ظرفیت 4G
128 * 70 * 56 mm	آپلود اطلاعات ASCII, 255byte Buffer

# ترانسمیترهای ورودی / خروجی دیجیتال و آنالوگ



# TM-130x, TM-131x

ترانسمیتر دیجیتال با ورودی/خروجی دیجیتال و آنالوگ و ارتباط از راه دور (مودباس)



## ویژگی ها

- تنوع مدل ها بر حسب تعداد I/O
- قابل اتصال به PLC , HMI , PC و ...
- کاهش سیم کشی و هزینه های ناشی از آن
- قابلیت تشخیص اتوماتیک دستگاه توسعه توسط دستگاه اصلی
- ارتباط دستگاه اصلی و توسعه از طریق کابل با فاصله ۸۰۰ متر
- امکان گسترش ورودی/خروجی های دستگاه توسط ماژول توسعه
- امکان شبکه کردن چندین دستگاه توسط پورت RS485 روی BUS دو سیمه
- دارای نرم افزار کامپیوتری برای انجام تنظیمات و مانیتورینگ و کنترل خروجی ها
- تشخیص قطع ارتباط شبکه و اعمال توابع از دستگاه اصلی به توسعه بدون نیاز به Master

## توضیحات

ترانسمیترهای TM-130x , TM-131x جهت ارسال و دریافت ورودی و خروجی دیجیتال و آنالوگ از طریق شبکه صنعتی با پروتکل ModBus-RTU قابل استفاده می باشند. سری های TM-130x , TM-131x جهت توسعه I/O روی انواع PLC بهترین و موثرترین راه حل با قیمت بسیار مناسب می باشد. بعلاوه افزایش فاصله با PLC را تا ۲۰۰۰ متر با این روش امکان پذیر خواهد کرد . این قابلیت در پروژه های مانیتورینگ روی PC یا HMI نیز قابل استفاده است . همچنین تعدادی عملیات و توابع در این سری پیش بینی شده است که توسط نرم افزار ارائه شده با دستگاه از طریق PC قابل تنظیم است به نحویکه در صورت قطع ارتباط شبکه، دستگاه به کار خود طبق عملیات و توابع تنظیمی ادامه خواهد داد . سری دستگاه های TM-130x در دو گروه اصلی (با پسوند M) و توسعه (با پسوند E) ارائه شده اند. در صورت نیاز به افزایش I/O های قابل کنترل می توان از ماژول های توسعه که در هر سری معرفی شده اند استفاده کرد.

دستگاه های اصلی دارای دو پورت ارتباطی سریال بوده که با پورت اول به شبکه اصلی ModBus-RTU متصل شده و تحت کنترل یک دستگاه Master نقش یکی از Slave ها را با آدرس معین خواهد داشت. از طریق پورت دوم امکان اتصال به ماژول توسعه فراهم می شود. دستگاه اصلی بطور اتوماتیک دستگاه توسعه را شناسایی می کند و با تنظیماتی که در دستگاه اصلی توسط نرم افزار انجام شده است کنترل توسعه متناسب با توابع تنظیمی در اختیار دستگاه اصلی قرار می گیرد و این امر مستقل از متصل بودن دستگاه اصلی به PC یا HMI ادامه پیدا می کند.

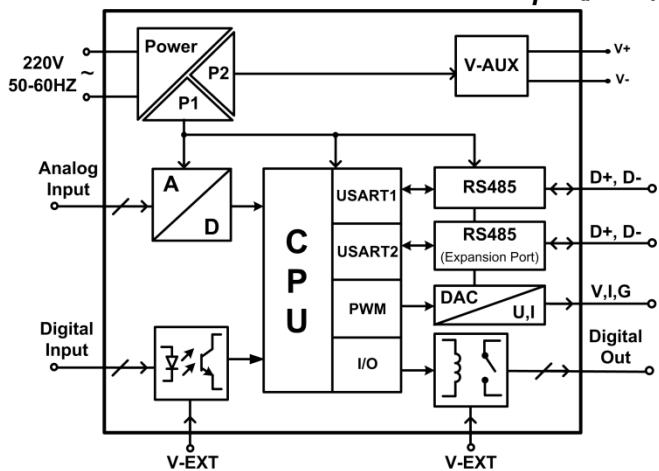
## کاربردها

- \* اتوماسیون صنعتی
- \* اتوماسیون خانگی
- \* مرغداری
- \* صنایع غذایی
- \* انبارها

## کد سفارش

TM-130		TM-131	
8 Digital In	1	8 Analog In	1
8 Digital Out	2	4 Analog Out	2
4 DI - 4 DO	3	4 AI - 2 AO	3
8 DI - 8 DO	4	4 AI - 4 DI - 4 AO	4
Expansion Model	E	Expansion Model	E

## بلوک دیاگرام



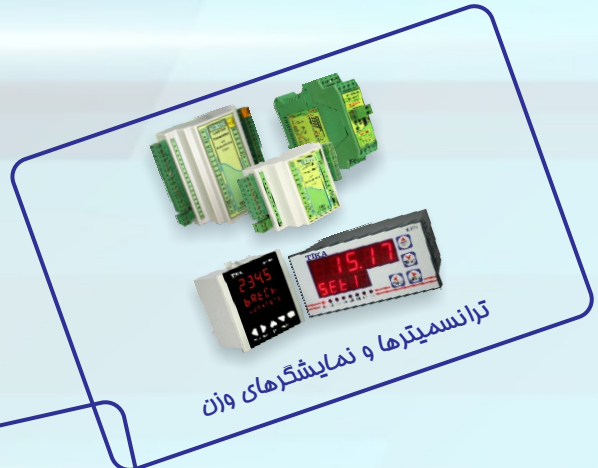
## مشخصات فنی

تغذیه:	خروجی آنالوگ:
تغذیه	خروجی ولتاژ
110~240 VAC , 50~60HZ	قابل تعریف در 0~10V
Or 24v DC	خروجی جریان
	قابل تعریف در 0~20mA
ورودی دیجیتال:	درجه تفکیک
محدوده ولتاژ ورودی	12Bit
8~30v DC	زمان پاسخ خروجی (10%~90%)
ایزولاسیون	5mSec
حد اکثر فرکانس	مشخصات پورت RS485:
0.1*(1/FilterDi)Hz	نرخ ارسال (Baud rate)
	2400~57600b/s
خروجی دیجیتال:	پاریتی (Parity)
خروجی رله	none , Stop bit=2
	طول کاراکتر
	250v AC - 1A
	30v DC - 5A
ورودی آنالوگ:	شرایط محیطی:
نوع ورودی	دمای عملکرد
محدوده ولتاژ ورودی	-10 ~ 60°C
0~5V, 0~10V	دمای نگهداری
	-20 ~ 85°C
	رطوبت
	30% ~ 90%
ابعاد:	
محدوده جریان ورودی	108 * 88 * 59 mm
0~20mA	TM-1304, TM-1314
محدوده جریان ورودی	72 * 88 * 59 mm
10Bit	سایر مدل ها
درجه تفکیک	

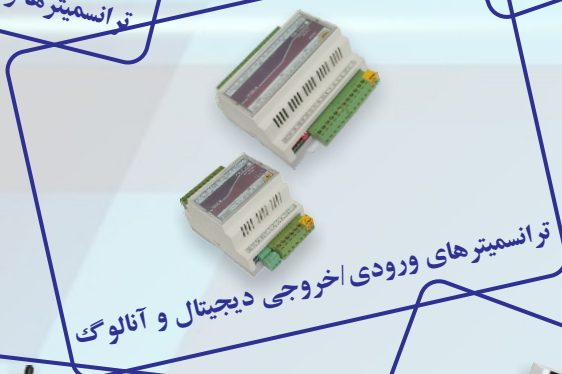
# ابعاد محصولات



ترانسمیترها و نمایشگرهای محیطی رطوبت و دما



ترانسمیترها و نمایشگرهای وزن



ترانسمیترهای ورودی خروجی دیجیتال و آنالوگ



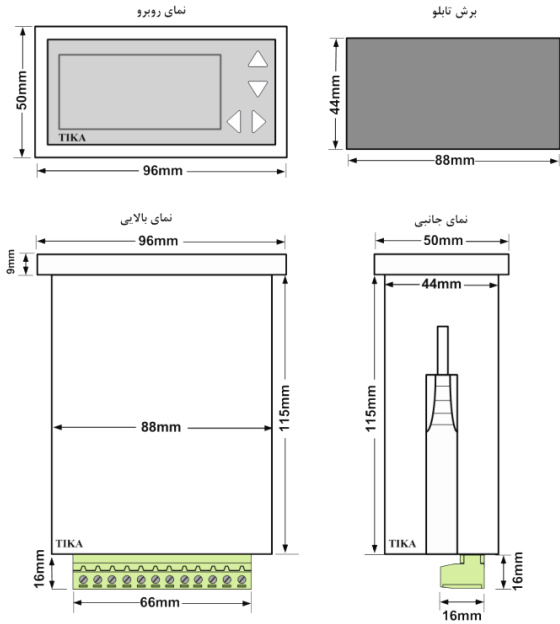
دستگاه GSM مودم و دیتا لاگر



ترانسمیترها و نمایشگرهای برق

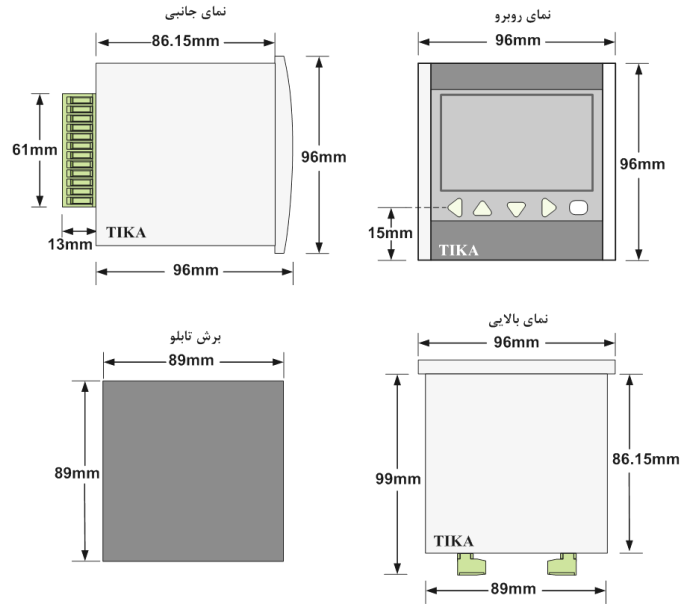
**Indicator Box 48\*96\*124 mm** جعبه تابلویی

- قابل نصب روی تابلو  
- دارای دو گیره برای اتصال به تابلو



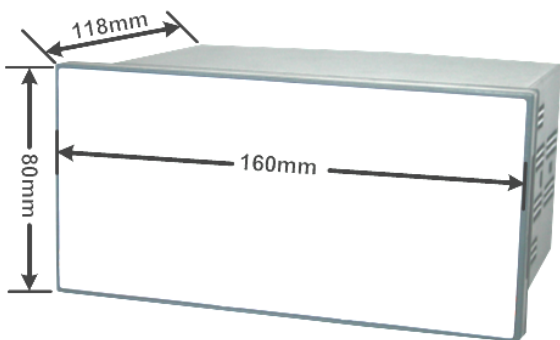
**Indicator Box 96\*96\*96 mm** جعبه تابلویی

- قابل نصب روی تابلو  
- دارای دو گیره برای اتصال به تابلو



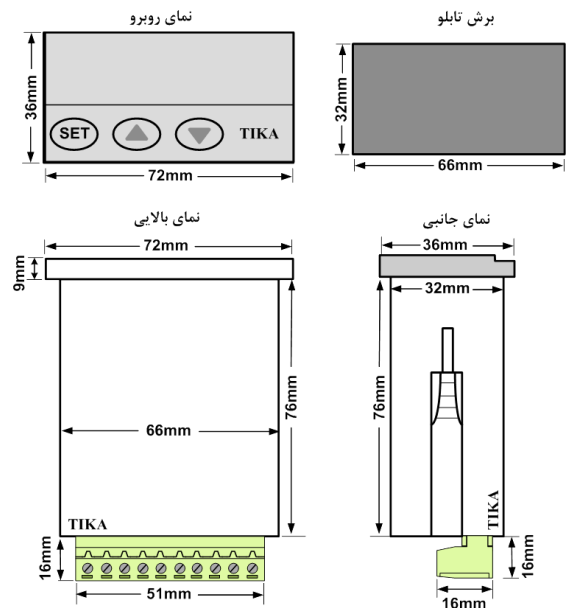
**Indicator Box 80\*160\*118 mm** جعبه تابلویی

- قابل نصب روی تابلو  
- دارای دو گیره برای اتصال به تابلو



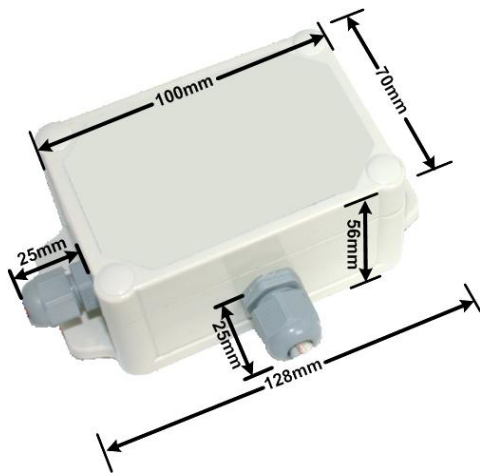
**Indicator Box 36\*72\*85 mm** جعبه تابلویی

- قابل نصب روی تابلو  
- دارای دو گیره برای اتصال به تابلو



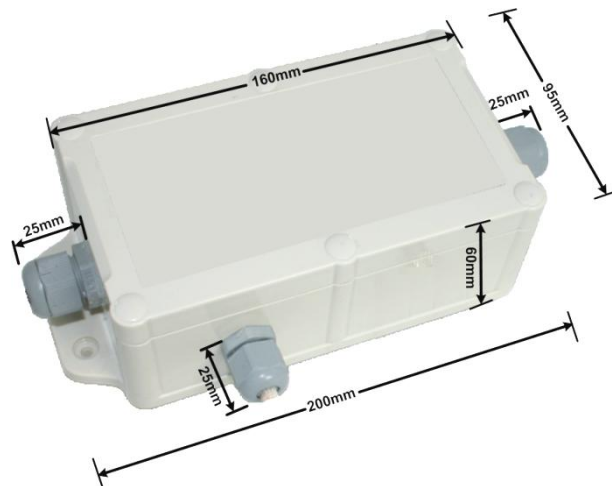
جعبه دیواری ضد آب 128\*70\*56 mm Wall Mount Water Proof

- قابل نصب روی دیوار



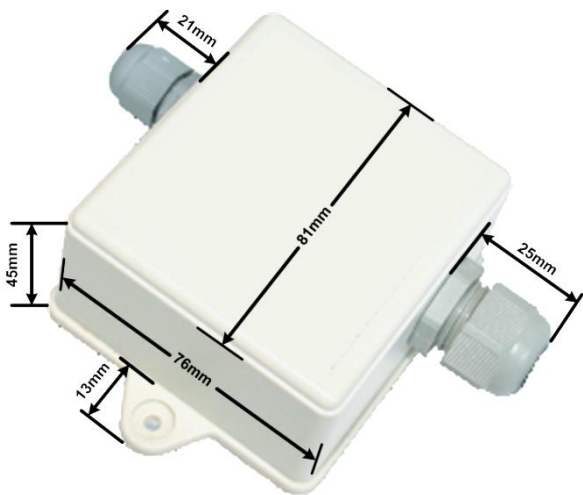
جعبه دیواری ضد آب 200\*95\*60 mm Wall Mount Water Proof

- قابل نصب روی دیوار



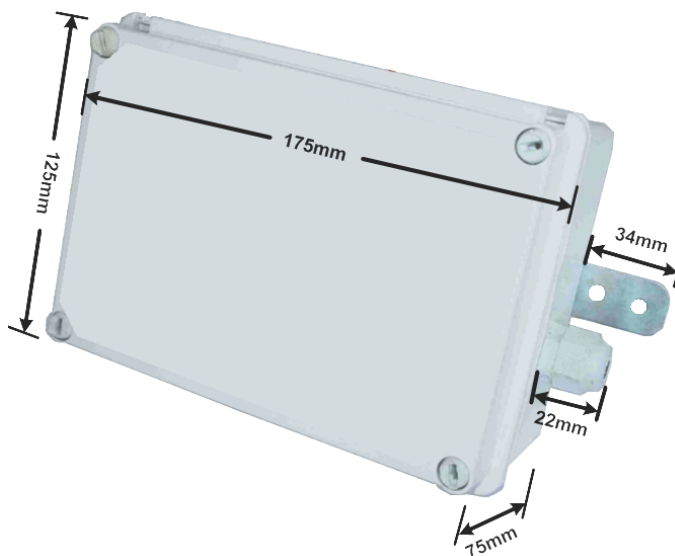
جعبه دیواری ضد آب 107\*76\*45 mm Wall Mount Water Proof

- قابل نصب روی دیوار



جعبه دیواری 175\*125\*75 mm Wall Mount Water Proof

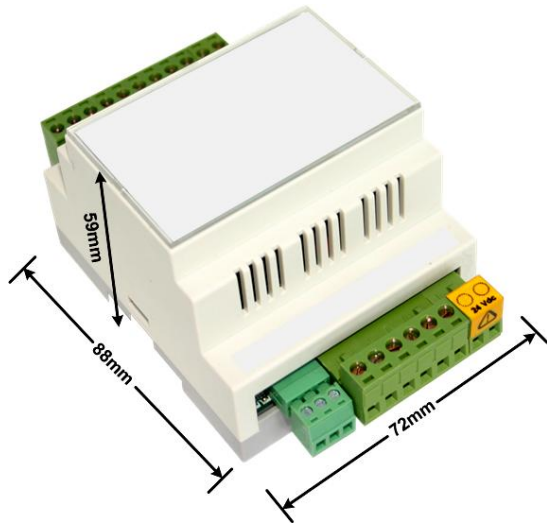
- قابل نصب روی دیوار





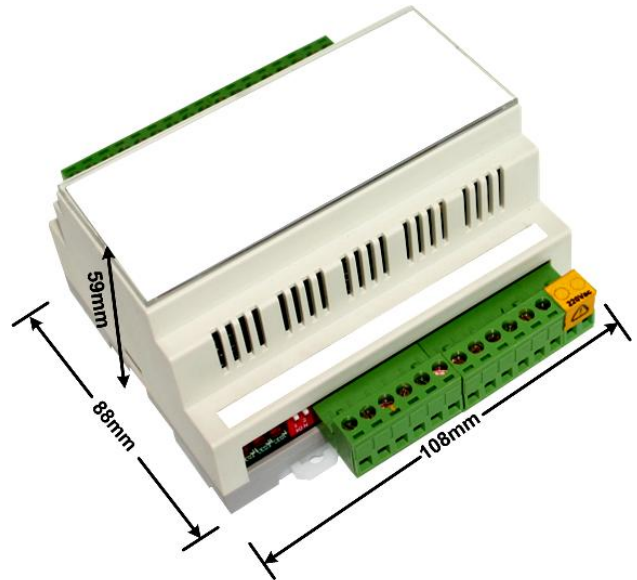
**Rail Box 72\*88\*59 mm ریلی**

- قابل نصب روی ریل
- دارای گیره برای اتصال به ریل



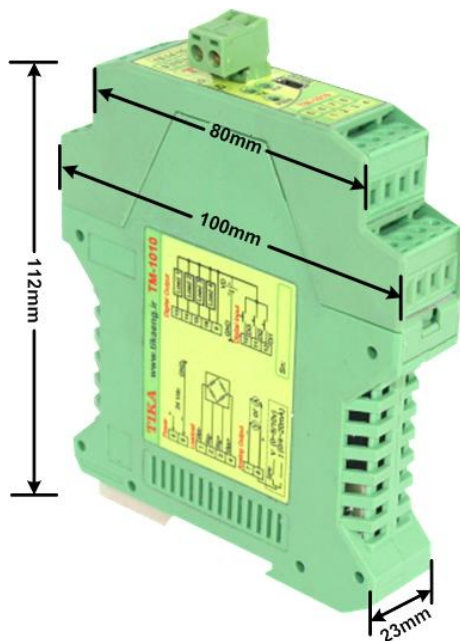
**Rail Box 108\*88\*59 mm ریلی**

- قابل نصب روی ریل
- دارای گیره برای اتصال به ریل



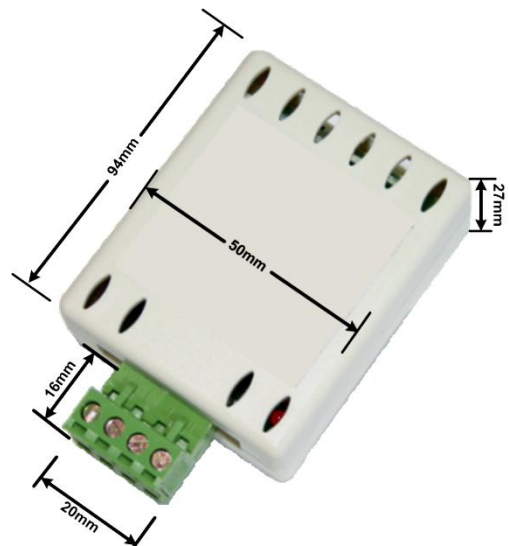
**Rail Box 100\*23\*112 mm ریلی**

- قابل نصب روی ریل
- دارای گیره برای اتصال به ریل



**Rail Box 94\*50\*27 mm ریلی**

- قابل نصب روی ریل
- دارای گیره برای اتصال به ریل





تلفن: ۶۶۷۰۴۲۹۷

فکس: ۶۶۷۲۰۱۲۲

سایت: [www.Tika-eng.ir](http://www.Tika-eng.ir) , [www.Tikaeng.ir](http://www.Tikaeng.ir)

ایمیل: [info@tikaeng.com](mailto:info@tikaeng.com)

آدرس: ایران، تهران، فخر انقلاب، ضلع شرقی پارک دانشجو، فخر رازی، ک شیرزاد شرقی، پ ۱۴، ط سوم

