

۲	اعضای هیئت مدیره
۳	توانمندی ها
۴	خط مشی کیفیت
۶	درب و پنجره آلومنیومی ترمال بریک
۸	پنجره لولایی نرمال PH45
۱۰	پنجره لولایی نرمال PH 46
۱۴	پنجره لولایی نرمال PH 60
۱۶	پنجره لولایی نرمال PH 63
۱۸	پنجره لولایی محوری PIVOT
۲۰	پنجره Vitrin
۲۲	پنجره های طرح چوب PS63
۲۴	پنجره کشویی ترمال بریک PST 73
۲۶	پنجره لولایی ترمال بریک PHT 59
۲۸	پنجره لولایی ترمال بریک PHT 60
۳۰	پنجره لولایی ترمال بریک PHT 64
۳۲	پنجره کشویی نرمال Aluwood
۳۴	سیستم PST116
۳۶	سیستم فریم لس FP 40
۳۸	سیستم کرتین وال PHK 50
۴۰	گواهینامه ها

conternt



- در اختیار داشتن:**
- سالن تولید به وسعت ۱۵۰۰۰ مترمربع
 - انبار به مساحت ۵۰۰۰ مترمربع
 - تولید توسط ۱۰۰ نفر پرسنل در فضایی به مساحت ۲۰۰۰۰ مترمربع
 - تهیه و توزیع پروفیل‌های اختصاصی PH۳۰۰ همراه با یراق آلات مربوطه
 - در اختیار داشتن نسل جدید پرس اکستروژن با پلر و میز تمام اتوماتیک
 - واحد آزمایشگاه
 - واحد فنی مهندسی
 - واحد آموزش برون و درون سازمانی
 - واحد تضمین کیفیت
 - واحد کنترل کیفیت
 - نظام آراستگی محیط کار 5S

توانمندی‌ها

بهره‌گیری از:

- یک خط پرس اکستروژن
- دو خط آندایزینگ دروازه‌ای هوریزانتال Horizontal
- سه خط پوشش پودری Horizontal
- یک خط پوشش پودری Vertical
- سه خط چاپ طرح چوب با فیلم
- یک خط برآشینی
- دو خط پولیشینگ
- یک خط ساخت درب و پنجره

Abilities



Board of directors

اعضای هیئت مدیره

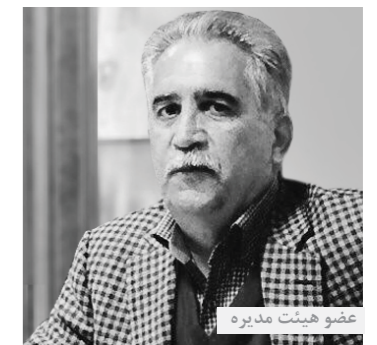
مهدی عموشعبانی
رئیس هیئت مدیره



عباس عموشعبانی
مدیریت امور مالی



امیر حسین عموشعبانی
مدیریت فنی و مهندسی



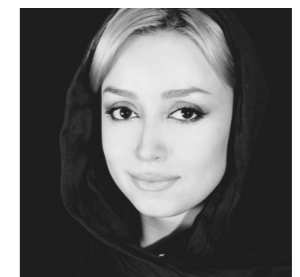
احمد عموشعبانی
مدیریت بهره برداری



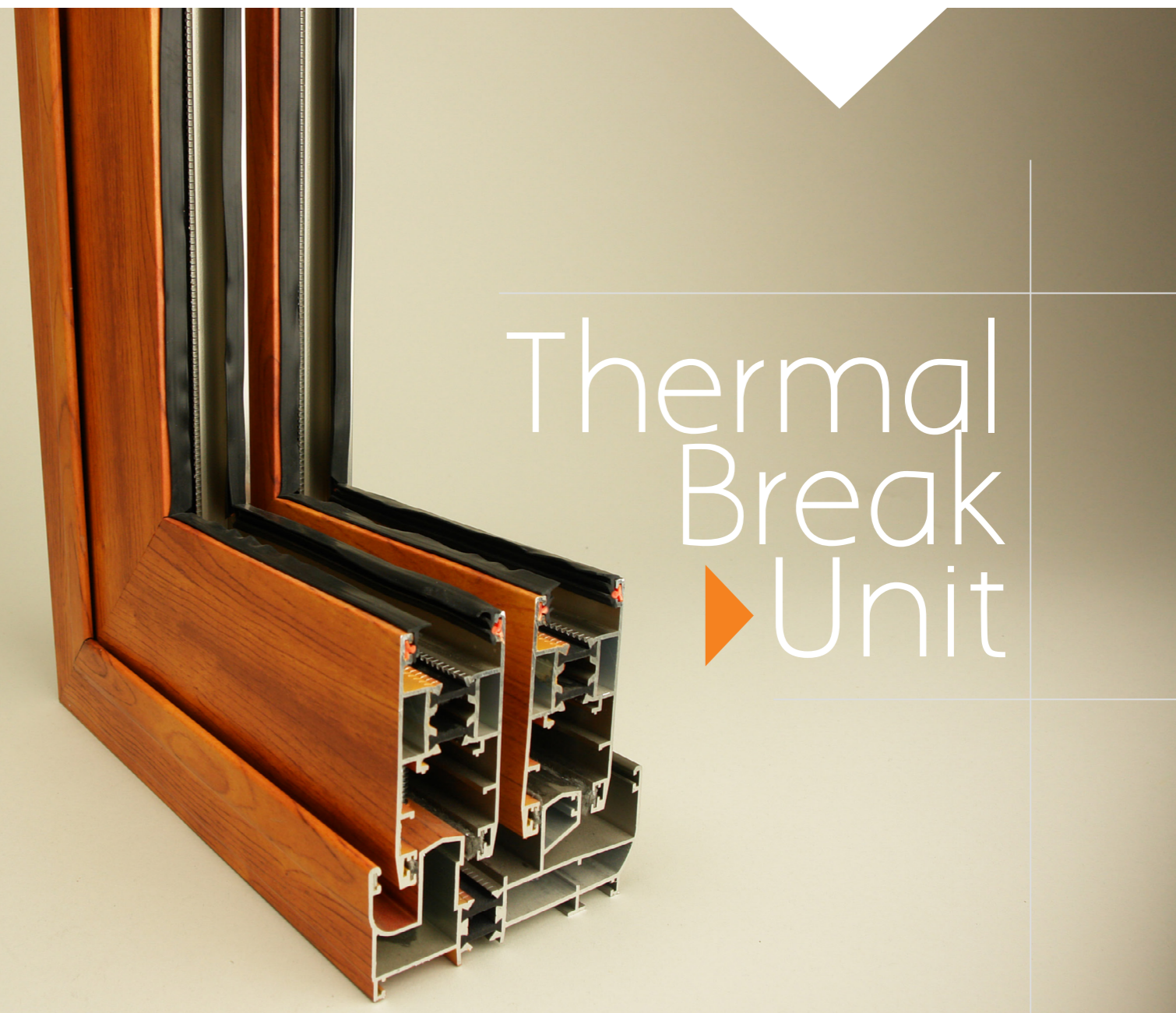
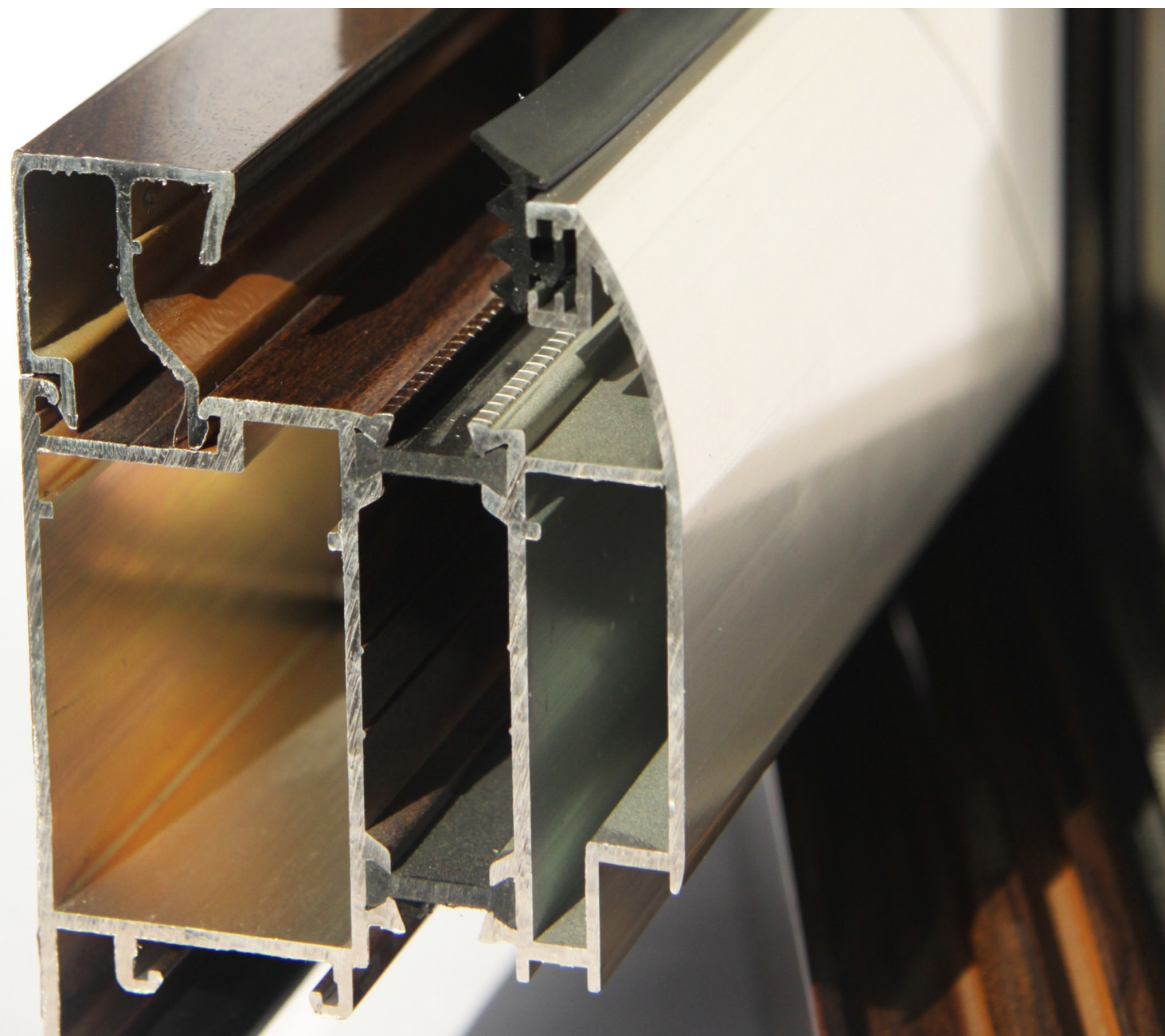
الهه عموشعبانی
مدیریت بازرگانی



احسان عموشعبانی
مدیریت برنامه ریزی تولید



شیما عموشعبانی
مدیریت فروش



Thermal Break Unit

■ **برآورده ساختن نیاز های مهندسی و دکوراتیو ساختمان با درب و پنجره های دو رنگ**
 امکان متفاوت بودن رنگ داخل و بیرون ، از مزیت دیگر این پنجره ها میباشد که کمک شایانی در طراحی داخلی و بیرونی ساختمان بشمار می آید.
 حاصل این امکان ، استفاده از رنگ های مقاوم در برابر شرایط جوی outdoor برای بیرون ساختمان و انتخاب رنگ های indoor و با مزیت دکوراتیو برای داخل ساختمان میباشد.

■ **تیغه های پلی آمید**
 در ساخت این پنجره ها از تولیدات بهترین برند های تولید کننده تیغه های استاندارد پلی آمید استفاده میگردد.

درب و پنجره های دو جداره حرارت شکن (thermal break)

■ **عملکرد عایق حرارتی**
 در این سیستم ها به سبب استفاده از تیغه های پلی آمید جدا کننده لایه بیرونی و داخلی پنجره ها تبادل حرارتی بین داخل و خارج پنجره ها به شکل چشم گیری کنترل میگردد

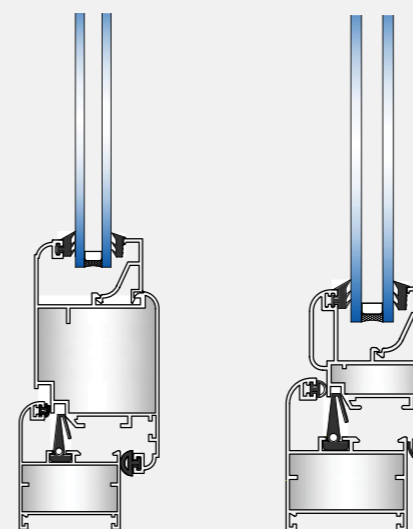
■ **دوست دار محیط زیست**
 به سبب بازیافت پذیری و کم کردن مصرف انرژی تاثیر به سزایی در حفظ محیط زیست دارد.

PH-45

پنجره لولایی نرمال
Normal Hinged Window

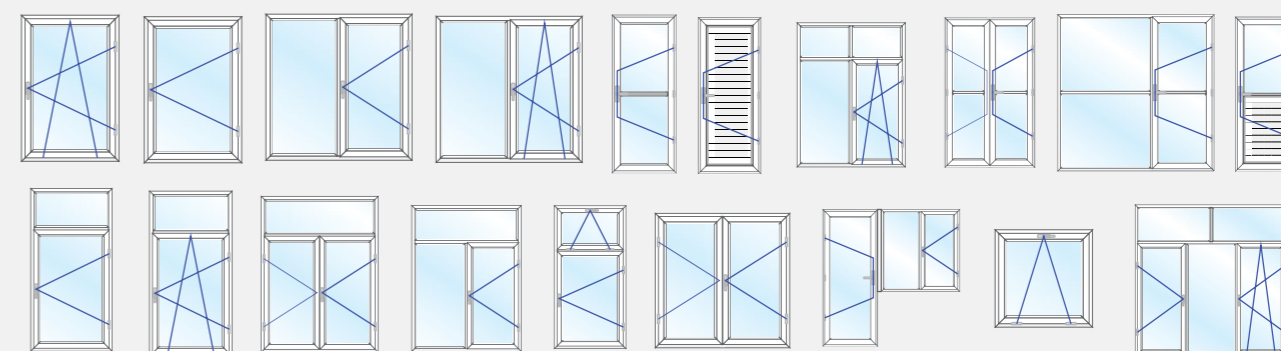
ویژگی های سیستم PH45

- ۱. عرض فریم ۴۵ میلی متر ، وزن سبک و قیمت مناسب
- ۲. عملکرد بالا و قابلیت اجرای درب و پنجره به منظور کاربرد های مختلف
- ۳. امکان نصب شیشه تک جداره و ۲ جداره از ضخامت ۶ تا ۲۲ میلی متر
- ۴. قابلیت نصب توری پلیسه در نمای خارجی پنجره



- قابلیت اجرای کلیه پوششهای پادر کوتینگ، آندایز و دکورال
- دارای استقامت بالا نسبت به پنجره های U.P.V.C در برابر اشعه آفتاب و عوامل جوی .
- هوابندی کامل با استفاده از نوار های EPDM

انواع بازشوها



Normal Hinged Window

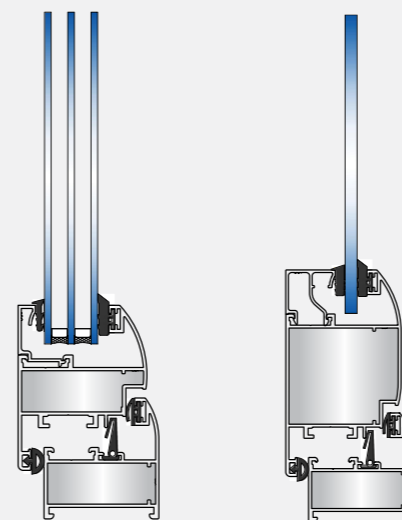
PH-46

پنجره لولایی نرمال
Normal Hinged Window

ویژگی های سیستم PH46

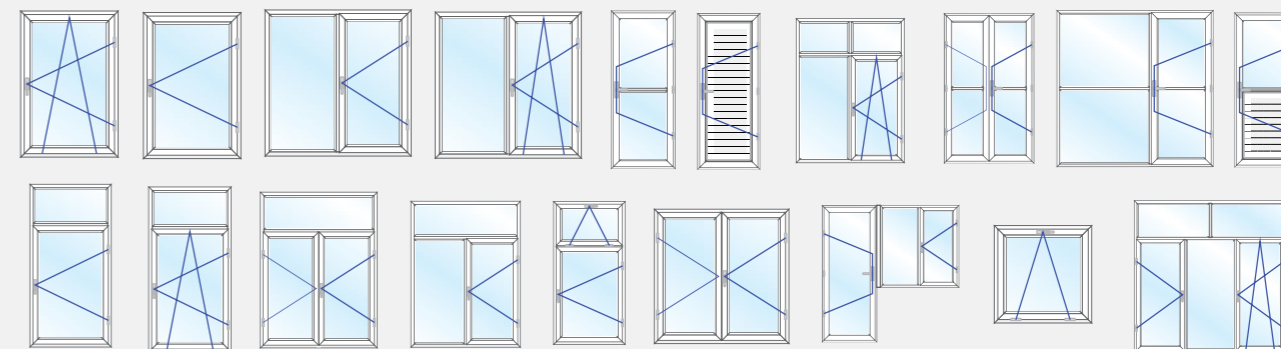
- ۱. عرض فریم ۴۶ میلی متر، وزن سبک و قیمت مناسب
- ۲. عملکرد بالا و قابلیت اجرای درب و پنجره به منظور کاربرد های مختلف
- ۳. امکان نصب شیشه تک جداره و ۲ جداره از ضخامت ۶ تا ۲۴ میلی متر
- ۴. قابلیت نصب توری پلیسه در نمای خارجی پنجره

Normal Hinged Window



- قابلیت اجرای کلیه پوششهای پادر کوتینگ، آندایز و دکورال
- دارای استقامت بالا نسبت به پنجره های U.P.V.C در برابر اشعه آفتاب و عوامل جوی .
- هوابندی کامل با استفاده از نوار های EPDM

انواع بازشوها

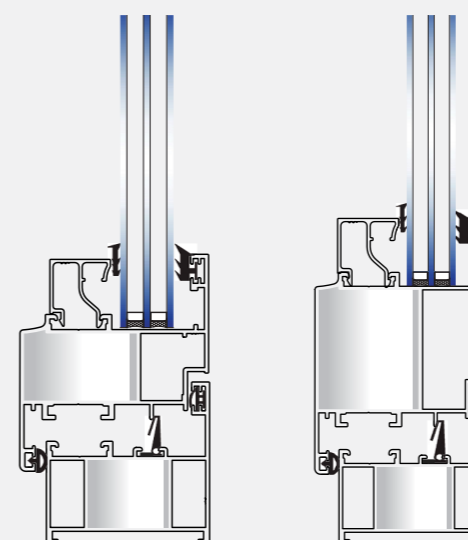


PH-54

پنجره لولایی نرمال
Normal Hinged Window

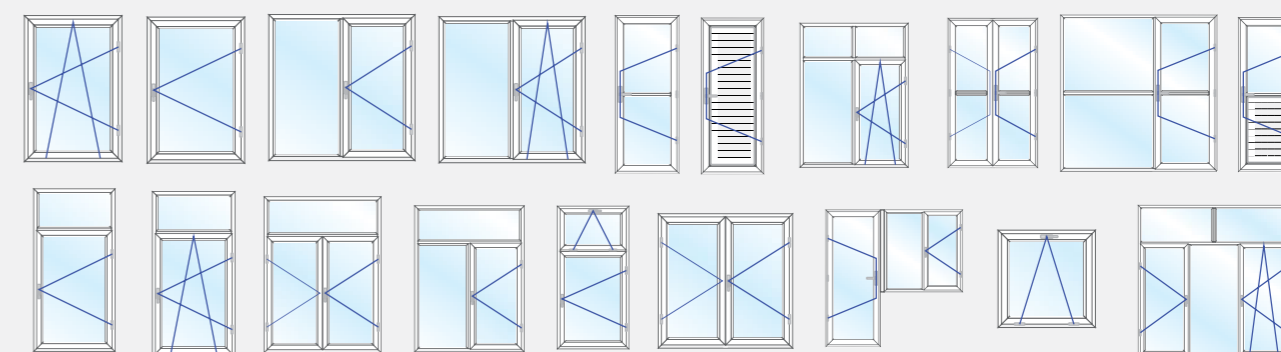
ویژگی های سیستم PH54

- ۱. عرض فریم ۵۴ میلی متر، با توجه به عریض شدن این سیستم استقامت بالا به منظور استفاده از شیشه های سنگینتر.
- ۲. عملکرد بالا و قابلیت اجرای درب و پنجره به منظور کاربرد های مختلف
- ۳. امکان نصب شیشه تک جداره و ۲ جداره از ضخامت ۶ تا ۳۳ میلی متر
- ۴. قابلیت نصب توری پلیسه در نمای خارجی پنجره



- قابلیت اجرای کلیه پوششهای پادركوتینگ، آندایز و دکورال
- دارای استقامت بالا نسبت به پنجره های U.P.V.C در برابر اشعه آفتاب و عوامل جوی .
- هوابندی کامل با استفاده از نوار های EPDM

انواع بازشوها



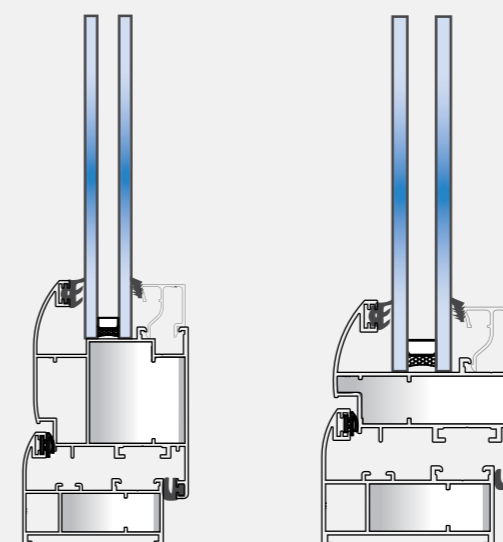
Normal Hinged Window

PH-60

پنجره لولایی نرمال
Normal Hinged Window

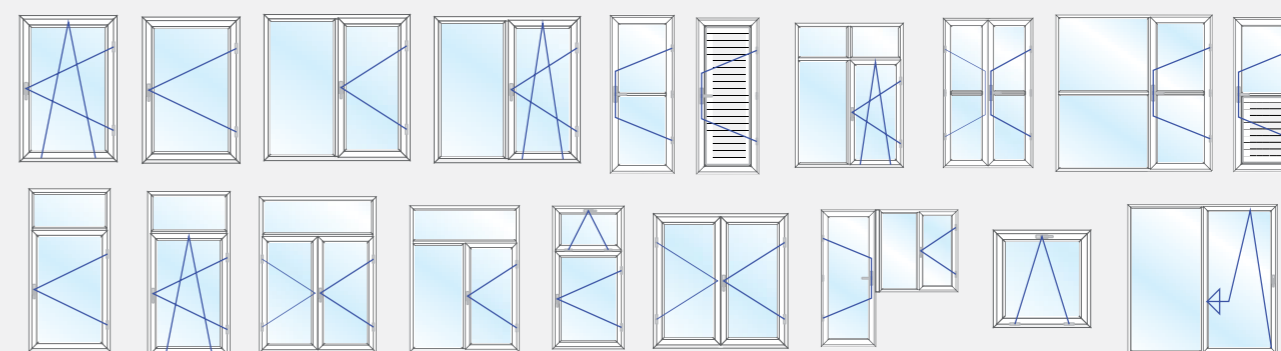
ویژگی های سیستم PH60

- ۱. عرض فریم ۶۰ میلی متر، با توجه به عریض شدن این سیستم استقامت بالا به منظور استفاده از شیشه های سنگینتر
- ۲. امکان نصب شیشه تک جداره و ۲ جداره از ضخامت ۶ تا ۳۲ میلی متر
- ۳. امکان نصب کرکره ی داخلی شیشه
- ۴. قابلیت نصب توری پلیسه در نمای خارجی پنجره



- قابلیت اجرای کلیه پوششهای پادر کوتینگ، آندایز و دکورال
- دارای استقامت بالا نسبت به پنجره های U.P.V.C در برابر اشعه آفتاب و عوامل جوی .
- هوابندی کامل با استفاده از نوار های EPDM

انواع بازشوها



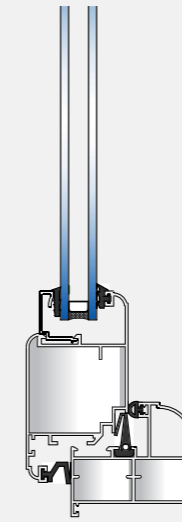
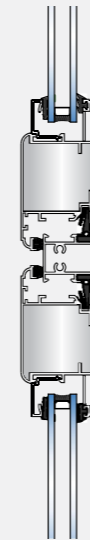
Normal Hinged Window

PH-63

پنجره لولایی نرمال
Normal Hinged Window

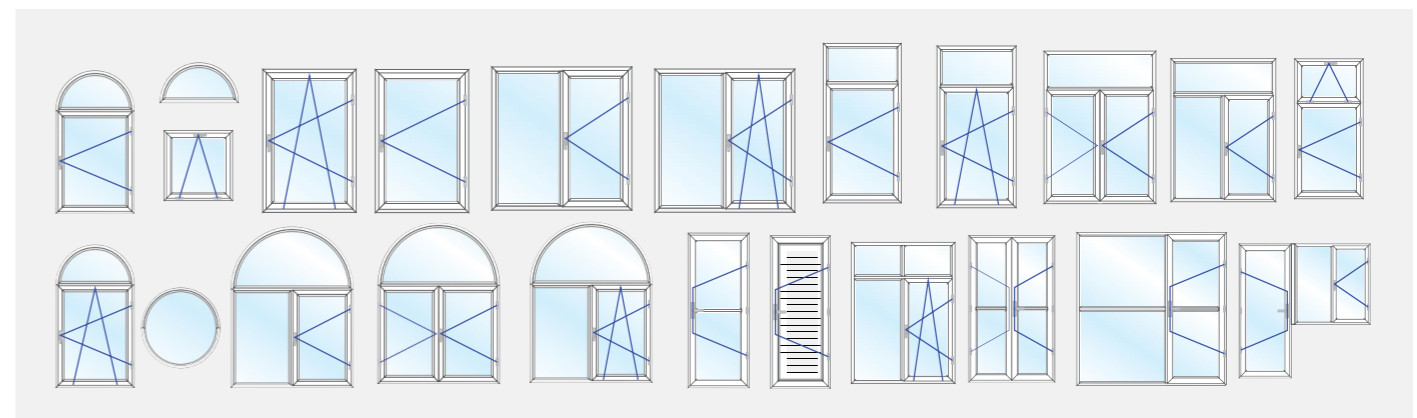
ویژگی های سیستم PH63

- ۱. عرض فریم ۶۳ میلی متر ، با توجه به عریض شدن این سیستم استقامت بالا به منظور استفاده از شیشه های سنگینتر.
- ۲. عملکرد بالا و قابلیت اجرای درب و پنجره های دارای قوس
- ۳. امکان نصب شیشه تک جداره و ۲ جداره از ضخامت ۶ تا ۲۲ میلی متر
- ۴. امکان نصب کرکره داخلی را دارا میباشد
- ۵. قابلیت نصب توری پلیسه در نمای خارجی پنجره



- قابلیت اجرای کلیه پوششهای پادر کوتینگ، آندایز و دکورال
- دارای استقامت بالا نسبت به پنجره های U.P.V.C در برابر اشعه آفتاب و عوامل جوی .
- هوابندی کامل با استفاده از نوار های EPDM

انواع بازشوها



Normal
Hinged
Window

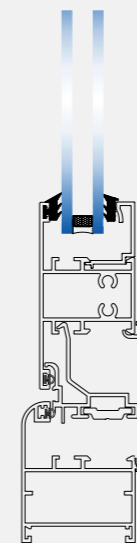
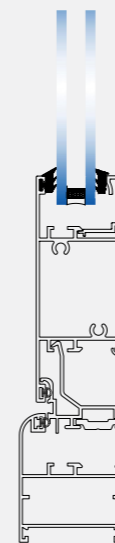


PIVOT

پنجره لولایی محوری
Pivot window

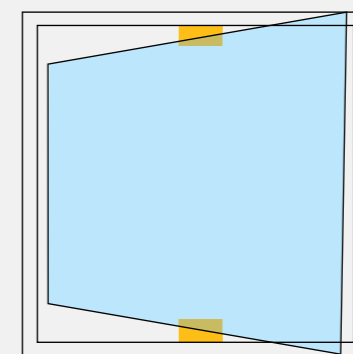
ویژگی های سیستم Pivot

- ۱. عرض فریم ۴۵ میلی متر ، امکان چرخش در دو محور افقی یا عمودی
- ۲. قابلیت تنظیم باز شو
- ۳. امکان نصب شیشه تک جداره و ۲ جداره از ضخامت ۶ تا ۲۴ میلی متر
- ۴. مناسب برای پنجره هایی با ابعاد بزرگ و ایجاد دید شیشه ایی یک پارچه و بدون مانع
- ۵. دسترسی به نمای خارجی پنجره برا نظافت آسان



- قابلیت اجرای کلیه پوششهای پادركوتینگ، اندایز و دکورال
- دارای استقامت بالا نسبت به پنجره های U.P.V.C در برابر اشعه آفتاب و عوامل جوی .
- هوابندی کامل با استفاده از نوار های EPDM

انواع بازشوها



Pivot window



Vitrin

پنجره لولایی ویتترین

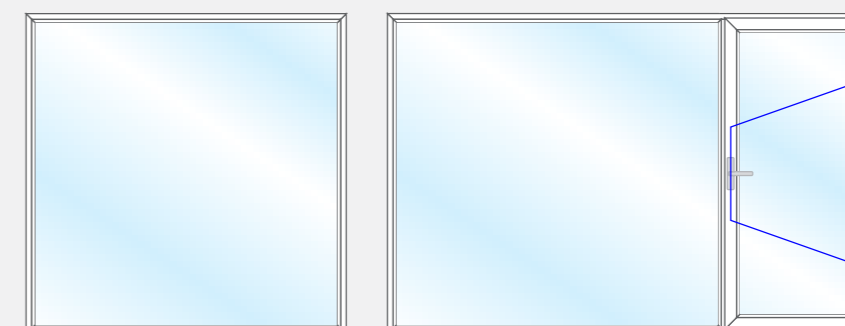
ویژگی های سیستم Vitrin

- ۱. عرض فریم ۹۰ میلی متر، به علت دارا بودن بالاترین عرض فریم مناسب برای پنجره های فیکس با ابعاد بزرگ و ویتترینهای تجاری و قابلیت تحمل وزن شیشه تا ۳۰۰ Kg.
- ۲. امکان نصب شیشه تک جداره و ۲ جداره از ضخامت ۶ تا ۳۲ میلی متر
- ۳. این فریم قابلیت نصب لنگه باز شو را روی خود دارد



- قابلیت اجرای کلیه پوششهای پادركوتینگ، آندایز و دکورال
- دارای استقامت بالا نسبت به پنجره های U.P.V.C در برابر اشعه آفتاب و عوامل جوی.
- هوابندی کامل با استفاده از نوار های EPDM

انواع بازشوها



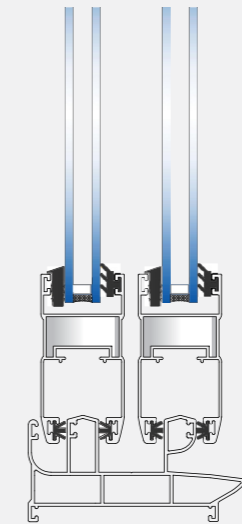
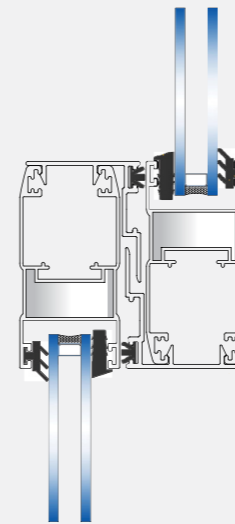
Vitrin

PS-63

پنجره کشویی نرمال
Normal Sliding Window

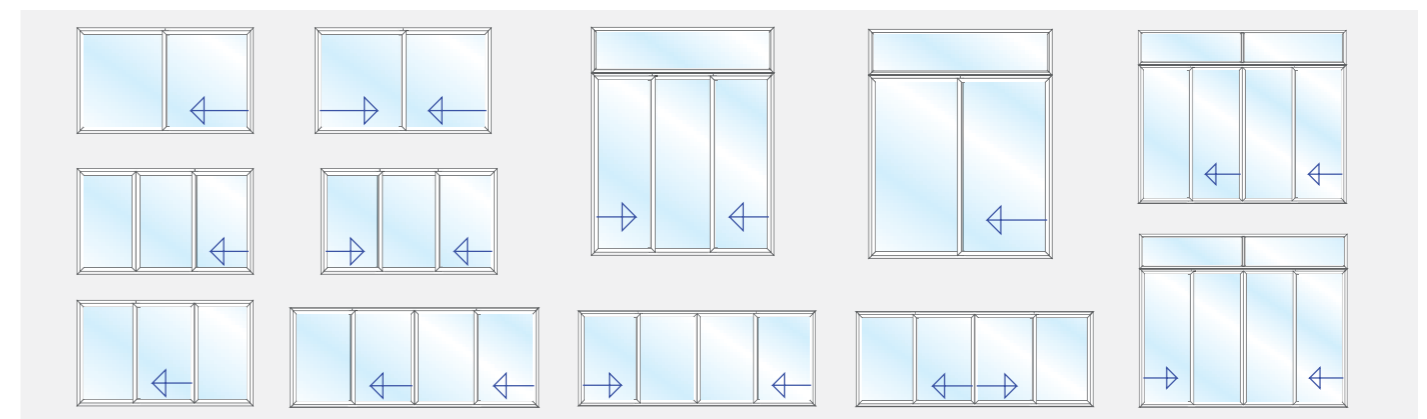
ویژگی های سیستم PS۶۳

- ۱. عرض فریم ۶۳ میلی متر
- ۲. امکان استفاده توری ریلی
- ۳. امکان نصب شیشه تک جداره و ۲ جداره از ضخامت ۶ تا ۱۸ میلی متر
- ۴. هوابندی کامل با استفاده از نوار های EPDM
- ۵. قابلیت نصب کتیبه



- قابلیت اجرای کلیه پوششهای پادركوتینگ، آندایز و دکورال
- دارای استقامت بالا نسبت به پنجره های U.P.V.C در برابر اشعه آفتاب و عوامل جوی .

انواع بازشوها



Normal Sliding

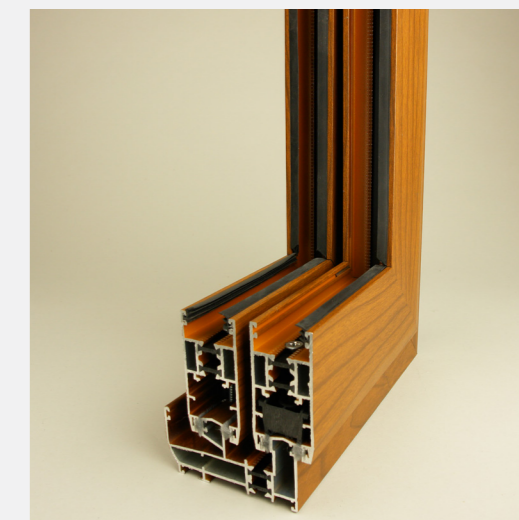
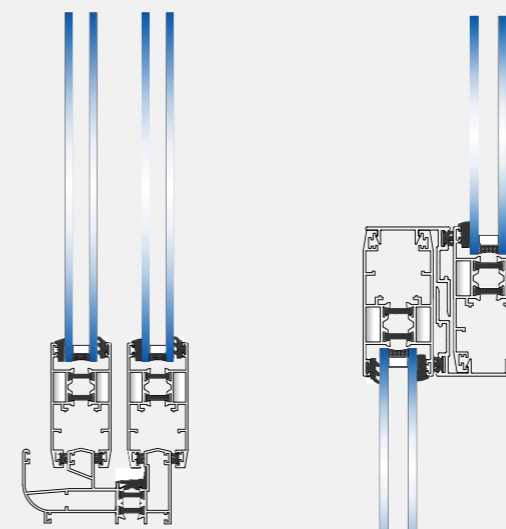
Thermal Break Sliding Window

PST-73

پنجره کشویی ترمال بریک
Thermal Break Sliding Window

ویژگی های سیستم PST۷۳

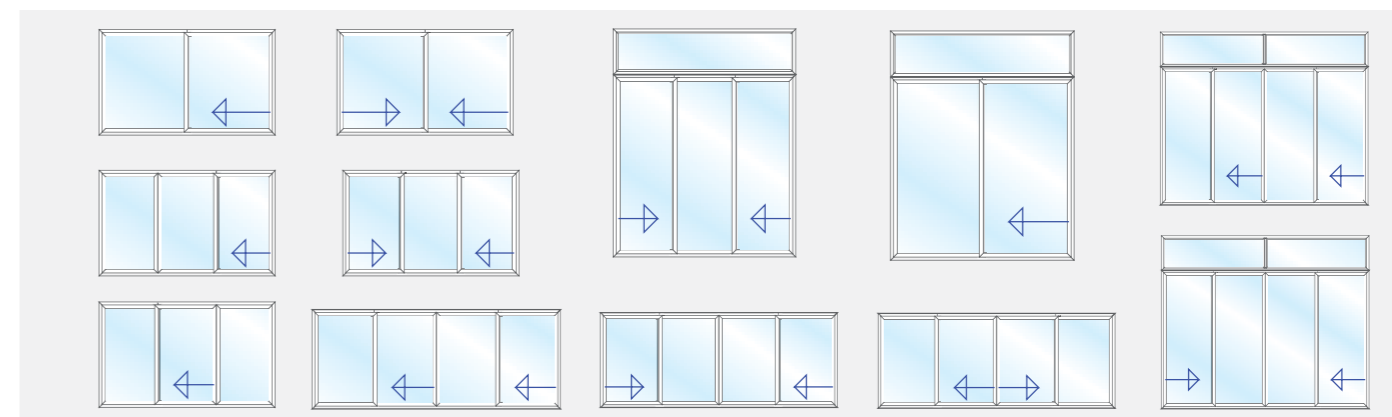
- ۱. عرض فریم ۷۳ میلی متر
- ۲. امکان نصب شیشه تک جداره و ۲ جداره از ضخامت ۶ تا ۲۰ میلی متر
- ۳. هوابندی کامل با استفاده از نوار های EPDM
- ۴. این سیستم از طریق دوخت تیغه های عایق مقاوم از جنس پلی آمید بین قسمت بیرونی و داخلی پروفیل عایق حرارت میشود و تبادل دمای بیرون و داخل ساختمان به حد اقل میرسد.
- ۵. امکان استفاده توری ریلی
- ۶. قابلیت نصب کتیبه
- ۷. قابلیت تفکیک رنگ نمای بیرونی از نمای داخلی پنجره
- ۸. مناسب برای مناطق سرد سیر و گرمسیر



Thermal Break Sliding

انواع بازشوها

- قابلیت اجرای کلیه پوششهای پادرتینگ، آندایز و دکورال
- دارای استقامت بالا نسبت به پنجره های U.P.V.C در برابر اشعه آفتاب و عوامل جوی.



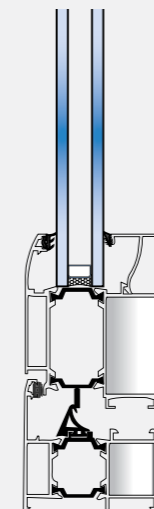
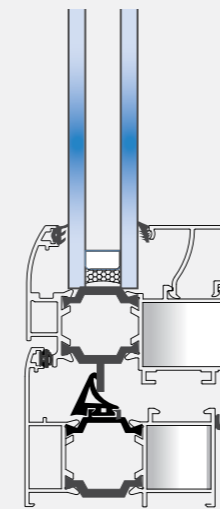
Thermal Break Hinged Window

PHT-59

پنجره لولایی ترمال بریک
Thermal Break Hinged Window

ویژگی های سیستم PHT59

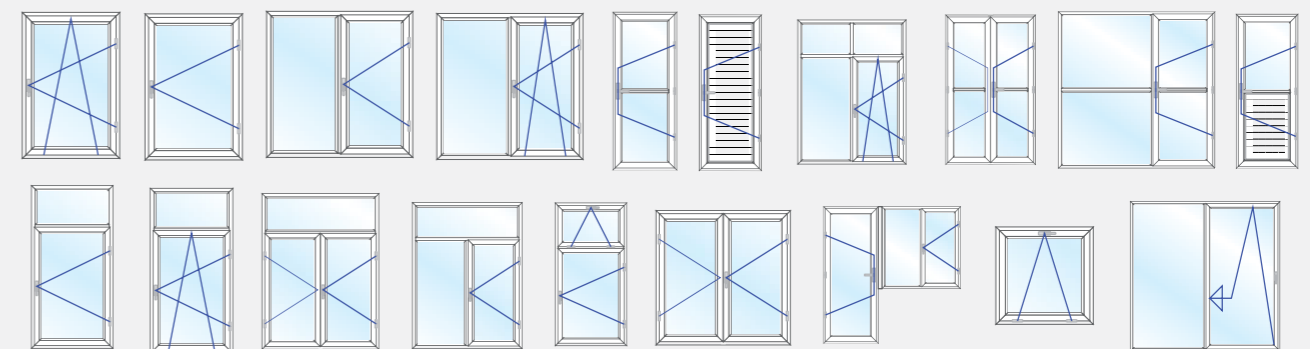
- ۱. عرض فریم ۵۹ میلی متر.
- ۲. امکان نصب شیشه تک جداره و ۲ جداره از ضخامت ۶ تا ۳۲ میلی متر
- ۳. هوابندی کامل با استفاده از نوارهای EPDM
- ۴. این سیستم از طریق دوخت تیغه های عایق مقاوم از جنس پلی آمید بین قسمت بیرونی و داخلی پروفیل عایق حرارت میشود و تبادل دمای بیرون و داخل ساختمان به حد اقل میرسد.
- ۵. قابلیت تفکیک رنگ نمای بیرونی از نمای داخلی پنجره
- ۶. قابلیت نصب توری پلیسه در نمای خارجی پنجره
- ۷. امکان نصب کرکره داخلی شیشه
- ۸. پراق فولکس واگنی قابل نصب در این سیستم است



Thermal
Break
Hinged
Window

- قابلیت اجرای کلیه پوششهای پادركوتینگ، آندایز و دکورال
- دارای استقامت بالا نسبت به پنجره های U.P.V.C در برابر اشعه آفتاب و عوامل جوی .
- مناسب برای مناطق گرم سیر و سرد سیر

انواع بازشوها

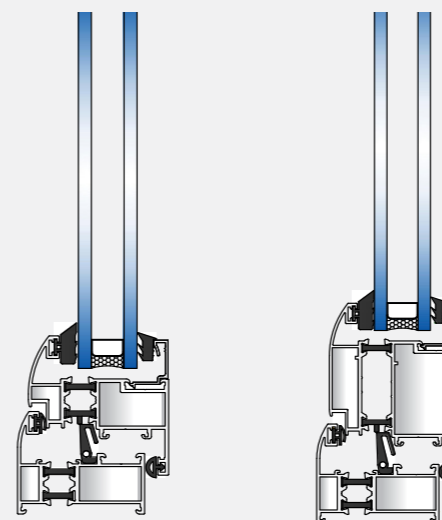


PHT-60

پنجره لولایی ترمال بریک
Thermal Break Hinged Window

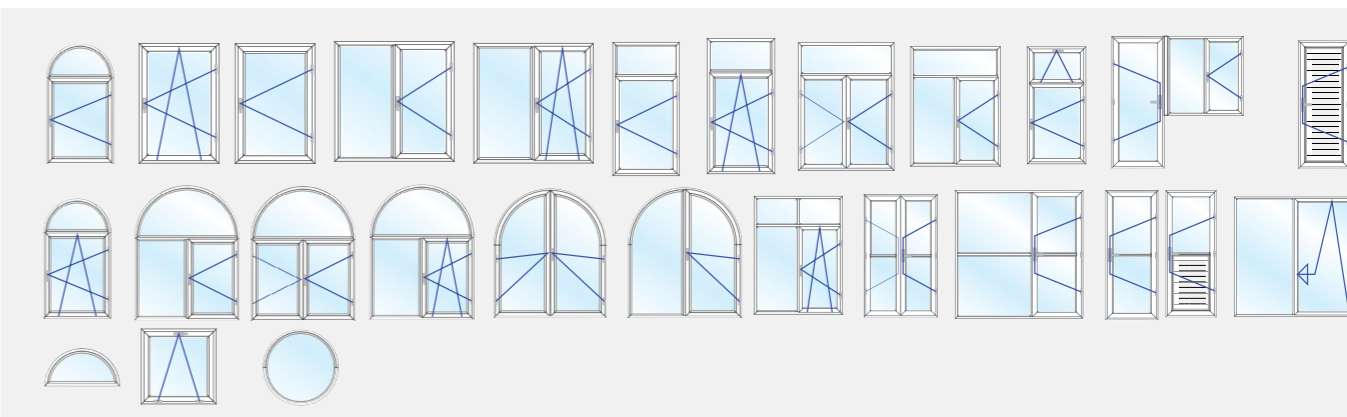
ویژگی های سیستم PHT60

- ۱. عرض فریم ۶۰ میلی متر
- ۲. امکان نصب شیشه تک جداره و ۲ جداره از ضخامت ۶ تا ۳۲ میلی متر
- ۳. هوابندی کامل با استفاده از نوار های EPDM
- ۴. این سیستم از طریق دوخت تیغه های عایق مقاوم از جنس پلی آمید بین قسمت بیرونی و داخلی پروفیل عایق حرارت میشود و تبادل دمای بیرون و داخل ساختمان به حد اقل میرسد.
- ۵. عملکرد بالا و قابلیت اجرای درب و پنجره های دارای قوس
- ۶. امکان نصب پراق فولکس واگنی
- ۷. امکان نصب کرکره داخلی شیشه
- ۸. قابلیت نصب توری پلیسه در نمای خارجی پنجره



- قابلیت تفکیک رنگ نمای بیرونی از نمای داخلی پنجره
- مناسب برای مناطق سرد سیر و گرمسیر
- قابلیت اجرای کلیه پوششهای پادركوتینگ، آندایز و دکورال
- دارای استقامت بالا نسبت به پنجره های U.P.V.C در برابر اشعه آفتاب و عوامل جوی .

انواع بازشوها



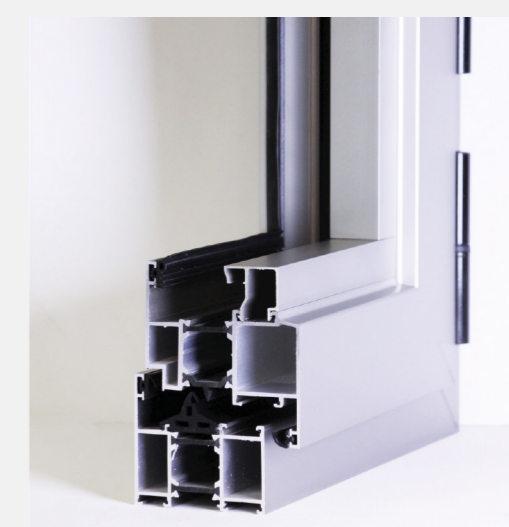
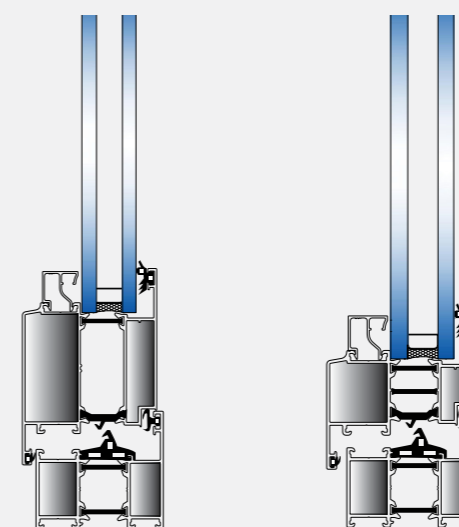
Thermal Break Hinged

PHT-64

پنجره لولایی ترمال بریک
Thermal Break Hinged Window

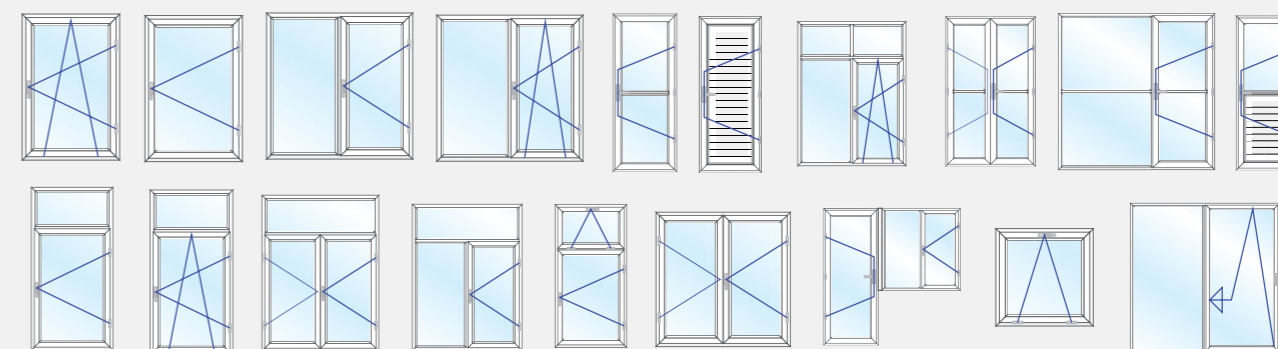
ویژگی های سیستم PHT64

- ۱. عرض فریم ۶۴ میلی متر
- ۲. عرض پلی آمید مصرفی در این سیستم ۲۴ میلی متر میباشد لذا عایق حرارتی مناسبی ایجاد میشود
- ۳. امکان نصب شیشه تک جداره و ۲ جداره از ضخامت ۶ تا ۳۲ میلی متر
- ۴. مناسب برای مناطق گرمسیر و سرد سیر
- ۵. امکان نصب یراق فولکس واگنی
- ۶. این سیستم از طریق دوخت تیغه های عایق مقاوم از جنس پلی آمید بین قسمت بیرونی و داخلی پروفیل عایق حرارت میشود و تبادل دمای بیرون و داخل ساختمان به حد اقل میرسد.
- ۷. قابلیت نصب توری پلیسه در نمای خارجی پنجره
- ۸. امکان نصب کرکره داخلی شیشه



- قابلیت تفکیک رنگ نمای بیرونی از نمای داخلی پنجره
- هوابندی کامل با استفاده از نوار های EPDM
- قابلیت اجرای کلیه پوششهای پادر کوتینگ، آندایز و دکورال
- عملکرد بالا و قابلیت اجرای درب و پنجره به منظور کاربرد های مختلف.

انواع بازشوها



Thermal Break Hinged Window

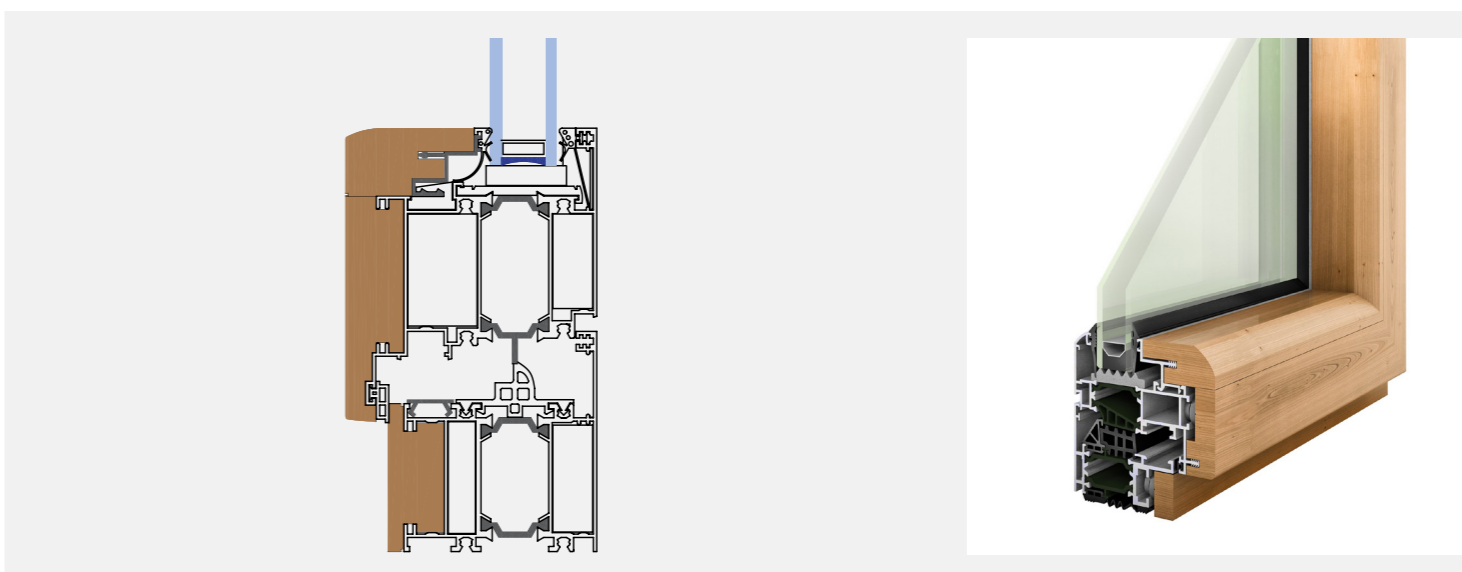
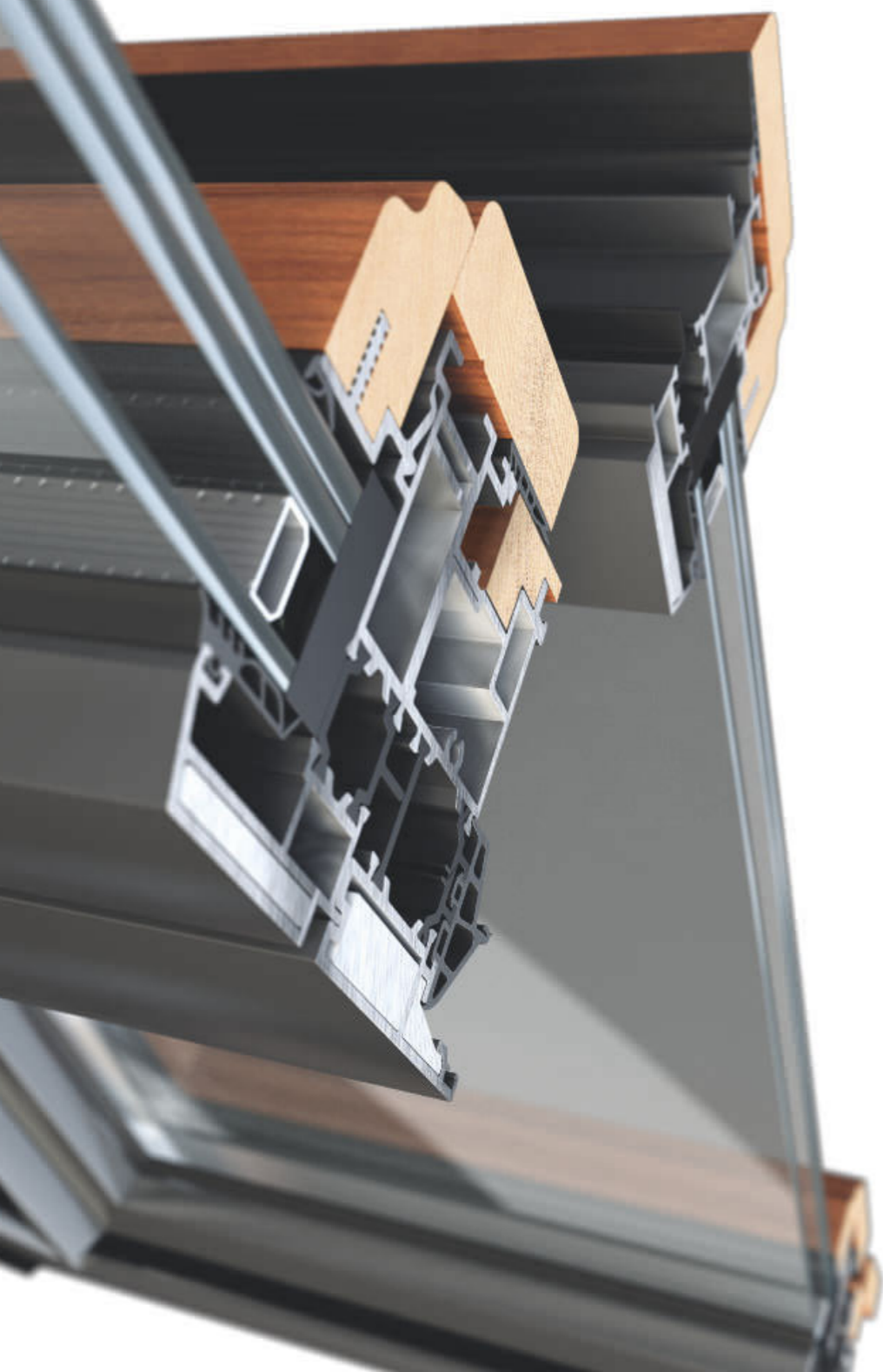
Aluwood Window

ALUWOOD

پنجره های ترمال بریک چوب آلومینیوم
Aluwood Window

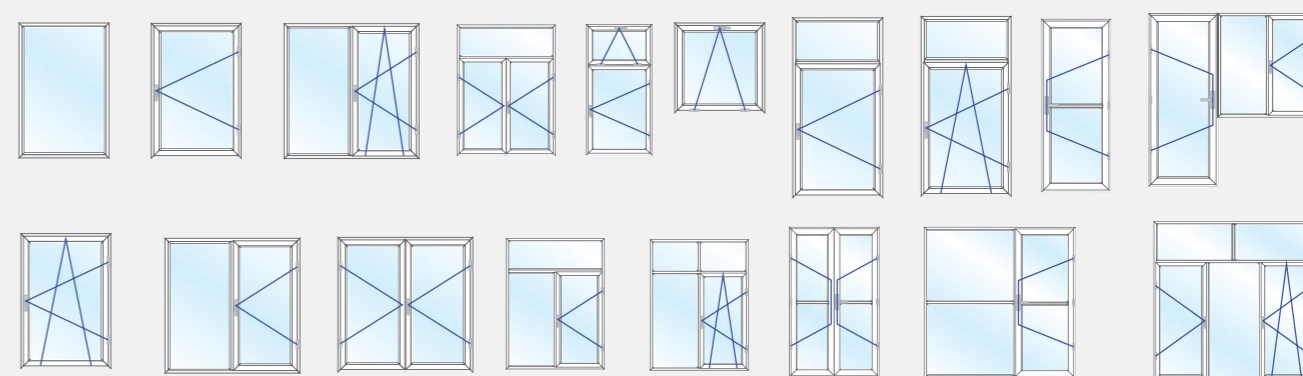
ویژگی های سیستم Aluwood

- ۱. عرض فریم ۷۵ و ۸۵ میلی متر
- ۲. این پنجره از ۲ بخش آلومینیوم در نمای خارجی و چوب طبیعی در نمای داخلی تشکیل شده است.
- ۳. هوابندی کامل با استفاده از نوار های EPDM
- ۴. امکان نصب شیشه تک جداره و ۲ جداره از ضخامت ۶ تا ۳۲ میلی متر
- ۵. این سیستم از طریق دوخت تیغه های عایق مقاوم از جنس پلی آمید بین قسمت بیرونی و داخلی پروفیل عایق حرارت میشود و تبادل دمای بیرون و داخل ساختمان به حد اقل میرسد.
- ۶. امکان نصب کرکره داخلی شیشه



- قابلیت اجرای کلیه پوششهای پادر کوتینگ، آندایز و دکورال
- چوب به کار رفته در این سیستم دارای طیف های رنگی متفاوت بوده و از درختان گرانبها مانند بلوط، فندق، گردو تهیه شده است و علاوه بر زیبایی طبیعی در جذب صدا نیز نقش دارد.
- مناسب برای مناطق سرد سیر و گرمسیر
- دارای استقامت بالا نسبت به پنجره های U.P.V.C در برابر اشعه آفتاب و عوامل جوی .

انواع بازشوها



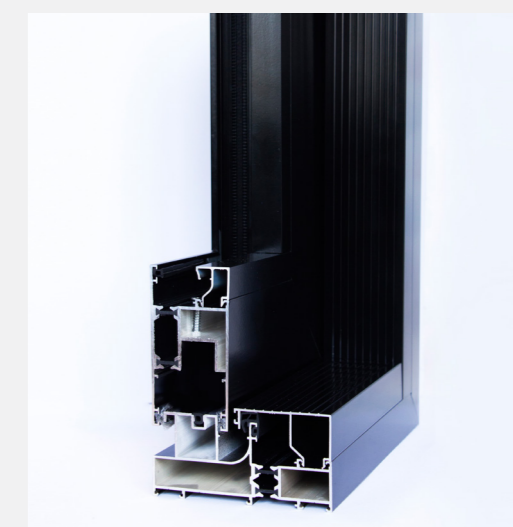
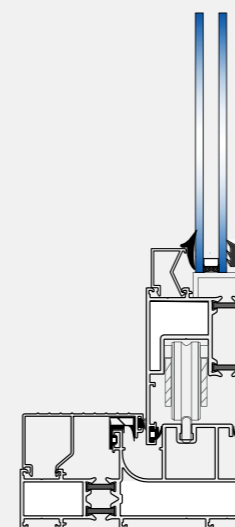
Lift and Slide Window

PST-116

پنجره ترمال بریک لیفت اسلاید
Lift and Slide Window

ویژگی های سیستم PST116

- ۱. عرض فریم ۱۱۶ میلی متر
- ۲. امکان نصب شیشه تک جداره و ۲ جداره از ضخامت ۶ تا ۲۲ میلی متر
- ۳. هوابندی کامل با استفاده از نوار های EPDM
- ۴. این سیستم از طریق دوخت تیغه های عایق مقاوم از جنس پلی آمید بین قسمت بیرونی و داخلی پروفیل عایق حرارت میشود و تبادل دمای بیرون و داخل ساختمان به حد اقل میرسد.
- ۵. امکان نصب کرکره داخلی شیشه
- ۶. مناسب برای پنجره هایی با ابعاد بسیار بزرگ و بدون ایجاد محدودیت در ابعاد بازشو و ایجاد دید وسیع در نمای ساختمان
- ۷. قابلیت نصب توری پلیسه در نمای خارجی پنجره
- ۸. هوابندی کامل با استفاده از نوار های EPDM



- قابلیت تفکیک رنگ نمای بیرونی از نمای داخلی پنجره
- مناسب برای مناطق سرد سیر و گرمسیر
- قابلیت اجرای کلیه پوششهای پاد کورنینگ، آندایز و دکورال
- دارای استقامت بالا نسبت به پنجره های U.P.V.C در برابر اشعه آفتاب و عوامل جوی .

انواع بازشوها

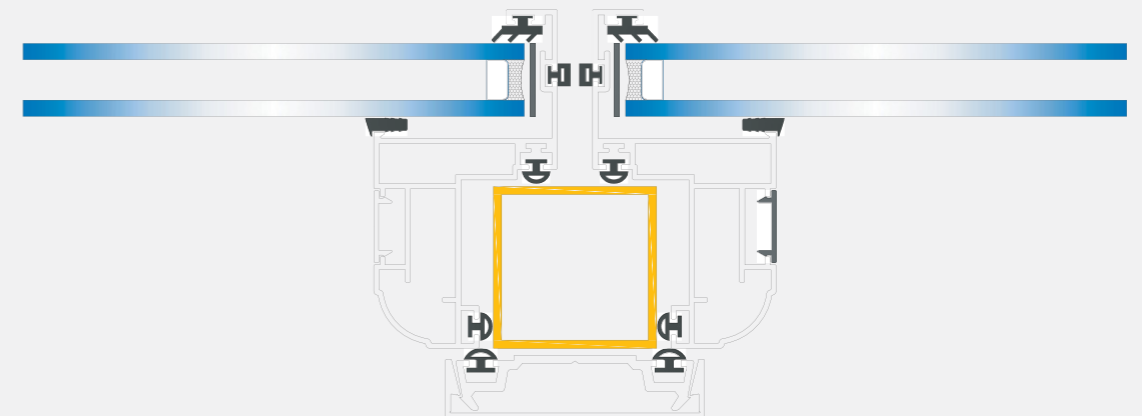
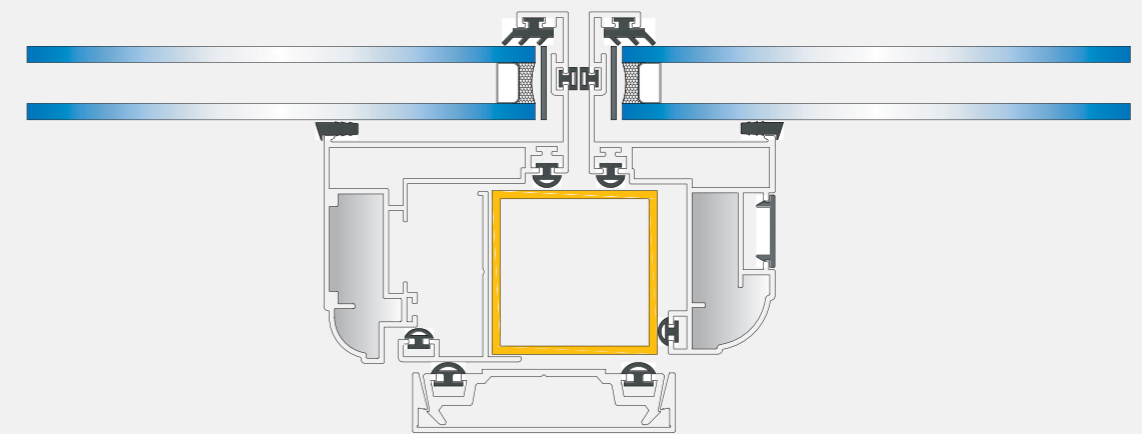


FP-40

سیستم نمای شیشه ای فریملس Frameless System Window

ویژگی های سیستم frameless

- ۱. در این سیستم سطح نما توسط پروفیل های فولادی شبکه بندی میگردد و سپس فریم نما در درون این شبکه ها واقع میشود.
- ۲. ضخامت شیشه ۲۰ میلی متر
- ۳. قابلیت نصب به صورت بیرون بازشو و داخل بازشو
- ۴. با توجه به هسته ی فولادی نمای شیشه با ظرافت بیشتر و مقاومت بیشتری ایجاد میشود.
- ۵. عدم محدودیت در رنگ فریم شامل پادکوتینگ، آندایزینگ و طرح چوب
- ۶. دارای واشر های مخفی جهت آب بندی مناسب
- ۷. ایجاد سطح بصری یکنواخت شیشه
- ۸. هوابندی کامل با استفاده از نوار های EPDM



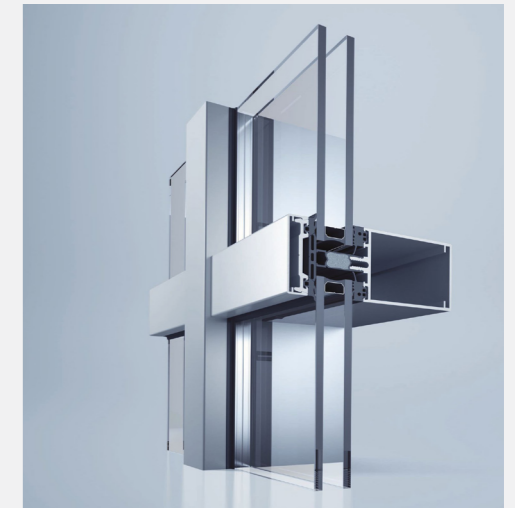
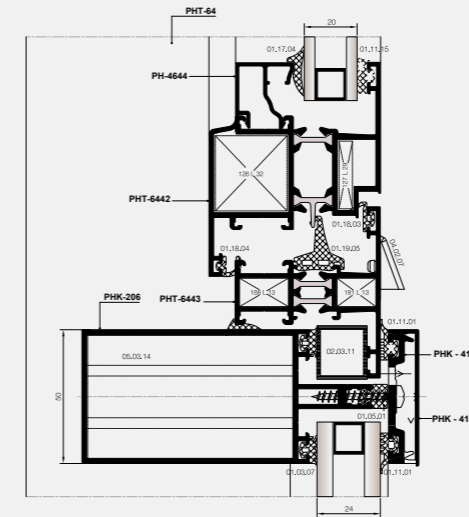
Frameless
System

PHK-50

سیستم شیشه ای کرتین وال Curtain Wall System

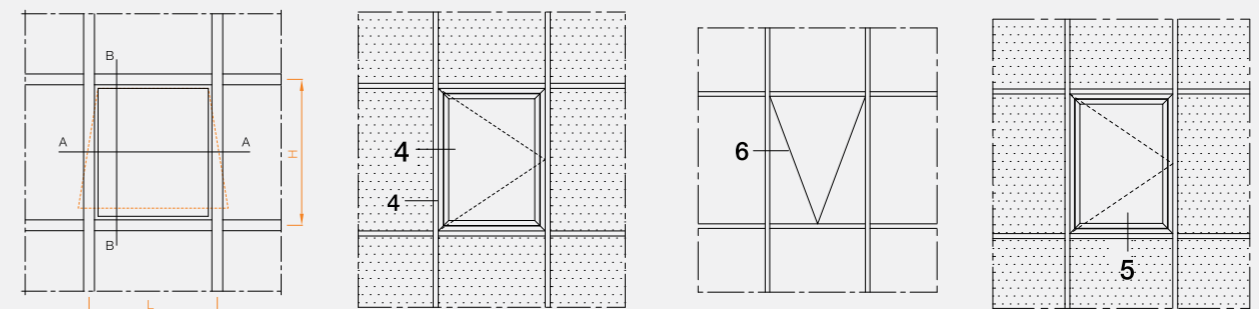
ویژگی های سیستم curtain wall

۱. ضخامت شیشه بین ۱۸ تا ۲۴ میلی متر
۲. گزینه ای بسیار مناسب برای کاربرد در ساختمان های بلند و مدرن تمام شیشه به لحاظ مسئله سازه در ارتفاع
۳. قابلیت نصب به صورت بیرون بازشو و داخل بازشو
۴. آب بندی و هوابندی مناسب ، ضریب استحکام بالا و بدون به کارگیری از پیچ و پرچ در هنگام نصب
۵. ایجاد سطوح شیشه ای گسترده با کم ترین خطوط اتصال قابل مشاهده
۶. استفاده از اتصالات کلیپسی
۷. انعطاف پذیری ویژه در برابر تنش های زلزله و نشست های احتمالی ساختمان به علت داشتن خاصیت self-support (خودایستا).
۸. بدون نیاز به شبکه بندی و زیر سازی نما . در این سیستم پروفیل های آلومینیوم توسط صفحه ای که با پیچ های لوبیایی درون آن رگلاژ شده است به ساختمان وصل میگردد.
۹. قابلیت نصب ورق آلومینیوم کامپوزیت



- امکان اجرای طیف های گوناگون رنگ شامل پادکوتینگ ، آندایزینگ و طرح چوب
- امکان تفکیک رنگ نمای داخلی از نمای خارجی
- سبکی ساختار و کاهش بار مرده ساختمان
- هوابندی کامل با استفاده از نوار های EPDM

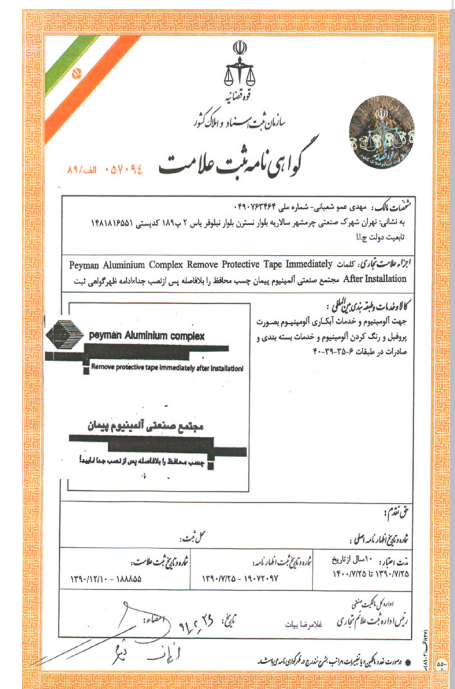
انواع بازشوها





گواهینامه ها

مجتمع صنعتی آلومینیوم پیمان در حال حاضر تحت سیستم بین المللی مدیریت کیفیت ISO 9001:2008 گواهینامه بین المللی خود را با شماره No.53124 از موسسه TUV International دریافت نموده است. این گواهینامه به معنای تقویت بیشتر باور اصلی و تعهد ما در تهیه محصول با کیفیت و کیفیت خدمات قابل ارائه به مشتریان خود، هم در داخل ایران و هم در سطح بین المللی است.



Certifications