

فهرست مطالب

موضوع	صفحه
۱- پیام مدیریت و خط مشی شرکت	۲
۲- تاریخچه مختصر پمپ خلاء(وکیوم)	۳
۳- انواع پمپ و محصولات تولیدی شرکت	۳
۴- پیشینه شرکت آفاق پمپ اروند	۴
۵- مشخصات ویژه پمپ های شرکت آفاق پمپ اروند	۴
۶- جداول استاندارد - معرفی واحدهای تولید - نقشه ها	۵
۷- جداول استاندارد	۶
۸- نکات کلیدی و تکمیلی جداول	۱۳
۹- مراحل تولید پمپ لوب و معرفی واحدهای تولیدی شرکت	۱۴
۱۰- نقشه انفجاری پمپ	۱۹
۱۱- حرف پایان	۲۲
۱۲- تماس با ما	۲۳

پیام مدیریت و خط مشی شرکت:

شرکت آفاق پمپ اروند تولید کننده پمپ های لوب خودمکش در راستای ارتقاء روز افزون کیفیت محصولات خود و بهبود مستمر، طراحی استقرار مدیریت کیفیت را در کلیه سطوح سازمان از الزامات اصلی و اولیه خود دانسته و خط مشی کیفیت شرکت را بر مبنای،

۱-رضایت مشتریان و کارفرمایان، ۲- آموزش و انگیزش کارکنان و ۳- بهبود و ارتقای مستمر کیفیت،

قرار داده است.

همچنین مدیریت شرکت جهت بهبود مستمر، کلیه فعالیت های شرکت، این اصول را در فواصل زمانی مستمر مورد ارزیابی و بازنگری قرار داده و حصول اطمینان از اثر بخشی آن را دنبال می کند.

تاریخچه مختصر پمپ خلاء

(پمپ خلاء) دستگاهی است که با تخلیه مولکول های هوا یا (هر سیالی دیگر) یک فشار منفی یا خلاء نسبی ایجاد می کند.

این وسیله نخستین بار در سال ۱۶۵۰ میلادی توسط دانشمند آلمانی اتو فون گریکه اختراع شد.

پمپ های خلاء، با اتاقکها و روش های عملیاتی گوناگون خود می توانند طیف گسترده ای از سیستم های ایجاد خلاء را به وجود آورند. گاهی اوقات برای انجام کار مشخصی از بیش از یک پمپ استفاده می شود و این پمپها می توانند به صورت سری یا موازی در یک برنامه واحد استفاده شوند.

با استفاده از یک پمپ جابجایی مثبت که مقداری گاز را از دهانه ورودی به کانال خروجی (اگزوز) منتقل می کند می توان یک خلاء جزئی، یا خلاء تقریبی ایجاد کرد. به دلیل محدودیت های مکانیکی، این گونه پمپها تنها می توانند خلاء محدودی ایجاد کنند. برای رسیدن به یک خلاء بالاتر، می توان از روش های دیگر و گاهی هم افزودن پمپ های دیگری به صورت سری استفاده کرد.

دستیابی به خلاء بالا کار دشواری است زیرا همه مواد زمانی که در معرض خلاء قرار گیرند کم و بیش به شکلی واکنش نشان می دهند.

پیشینه:

پمپ های مکنده اولین نوع پمپ خلاء بوده اند، که رومیان آن را می شناختند.

پمپ های دو جهت مکنده-دمنده در ویرانه های شهر پمپنی یافت شده است.

بدیع الزمان جزری دانشمند مسلمان (کرد) قرن ۱۳، پمپ های خلاء را به صورت کامل توصیف کرده است که شرح آن در این مقاله نمی گنجد.

انواع پمپ لوب و محصولات تولیدی شرکت:

به صورت کلی پمپ های این شرکت به شش دسته ۱- پمپ خلاء (وکیوم)، ۲- پمپ اسیدی، ۳- پمپ مواد غیر اسیدی مانند آب، ۴- پمپ جهت سیالات اشتعال زا، ۵- پمپ هوا و گازهای اسیدی و ۶- پمپ جهت مواد و سیالات با غلظت بالا (ویکسوزیته) ساخته می شوند



وکیوم لوب طراحی شرکت آفاق پمپ اروند

پیشینه شرکت آفاق پمپ اروند:

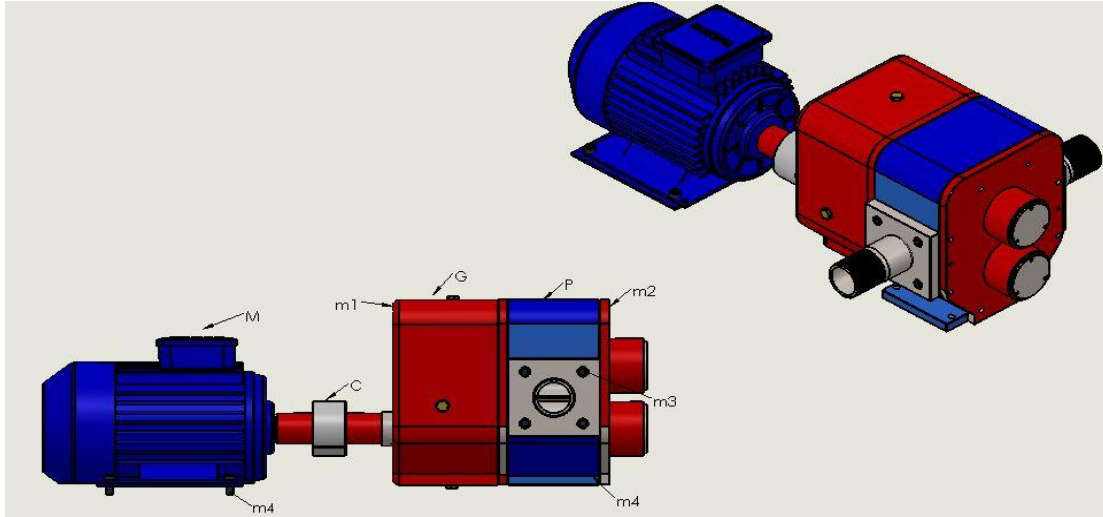
شرکت آفاق پمپ اروند پس از سال ها آزمون و خطا و تجربه در نهایت توانست با طراحی و ساخت پمپ های وکیوم لوب انحصاری خود به کلیه اهداف عالی در ساخت پمپ های وکیوم دست یابد و پمپ های ساخته شده خود را در کلیه زمینه های آبی، نفتی، صنعتی، روغنی، پمپ های هوا، اسیدی و مواد غلیظ... به بازار عرضه دارد.

مشخصات ویژه پمپ های شرکت آفاق پمپ اروند:

- ۱- کلیه پمپ های شرکت آفاق پمپ اروند طرحی نوآورانه و خلاقانه می باشد.
- ۲- فن آوری این پمپ ها انحصاراً متعلق به شرکت آفاق پمپ اروند می باشد.
- ۳- با توجه به افزایش حجم پروانه ها ما شاهد افزایش میزان انتقال سیال (دبی خروجی) در این پمپ ها می باشیم.
- ۴- افزایش حجم پروانه سبب گشتاور بالا و کاهش میزان مصرف انرژی و همچنین کاهش محسوس دور در این پمپ ها شده است.
- ۵- با توجه به، به حداقل رسیدن دور، شاهد افزایش طول عمر محورها و بلبرینگ ها و همچنین ایجاد دمای کمتر و در نتیجه افزایش چند برابری طول عمر پمپ ها خواهیم بود.
- ۶- افزایش میزان دبی خروجی با توجه به افزایش حجم لوب ها
- ۷- با توجه به شرایط فعلی کشور عزیزمان ایران و همچنین دوران تحریم یادآور میشود که تولید این پمپ ها چه در خارج از کشور و چه در داخل کشور وجود ندارد و کاملاً منحصر به شرکت آفاق پمپ اروند می باشد.
- ۸- کلیه متریال مورد استفاده در پمپ ها با توجه به اقتضای طراحی و شرایط کاری از متریال (چدن، فولاد و...) با خلوص بالا و مرغوب می باشد.
- ۹- در این نوع پمپ ها طی یک دور (۳۶۰ درجه) نقاط بسته جهت ایجاد وکیوم وجود دارد.
- ۱۰- خاطر نشان می گردد طراحی، ساخت و تکنولوژی این پمپ ها حاصل سال ها تلاش و زحمات بی وقفه و خستگی ناپذیر مجموعه شرکت آفاق پمپ اروند می باشد.

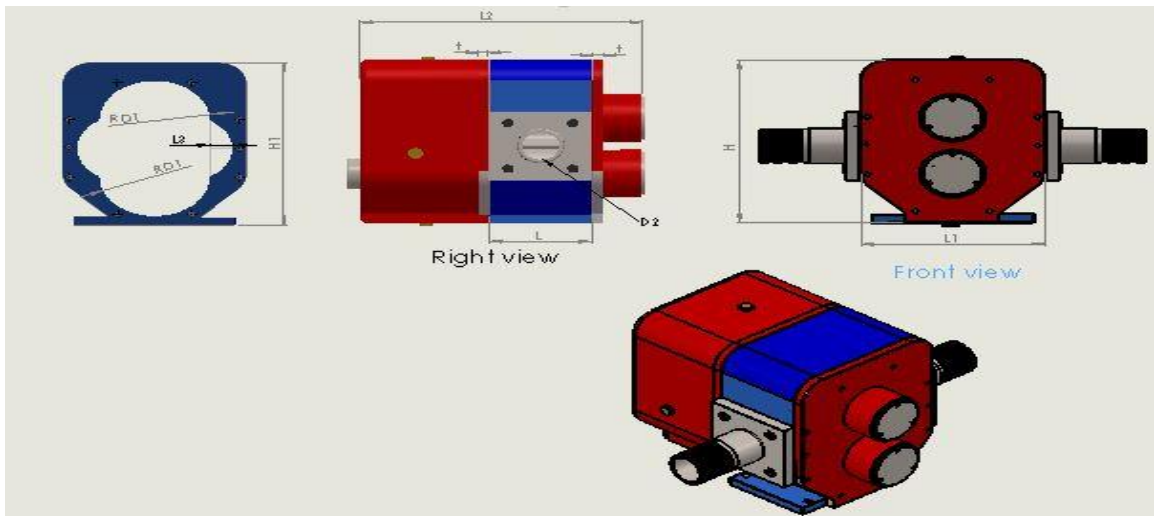
جداول استاندارد، معرفی واحدهای تولید، نقشه ها

در این قسمت به جداول استاندارد و نقشه ها و سایز و اندازه های پمپ های استاندارد شده آفاق پمپ ارونند می پردازیم. همانگونه که در شکل (۱) می بینیم نمای کلی از پمپ P، الکتروموتور M، گیربکس G و همچنین کوپلینگ اتصال پمپ به الکتروموتور نشان داده شده است.



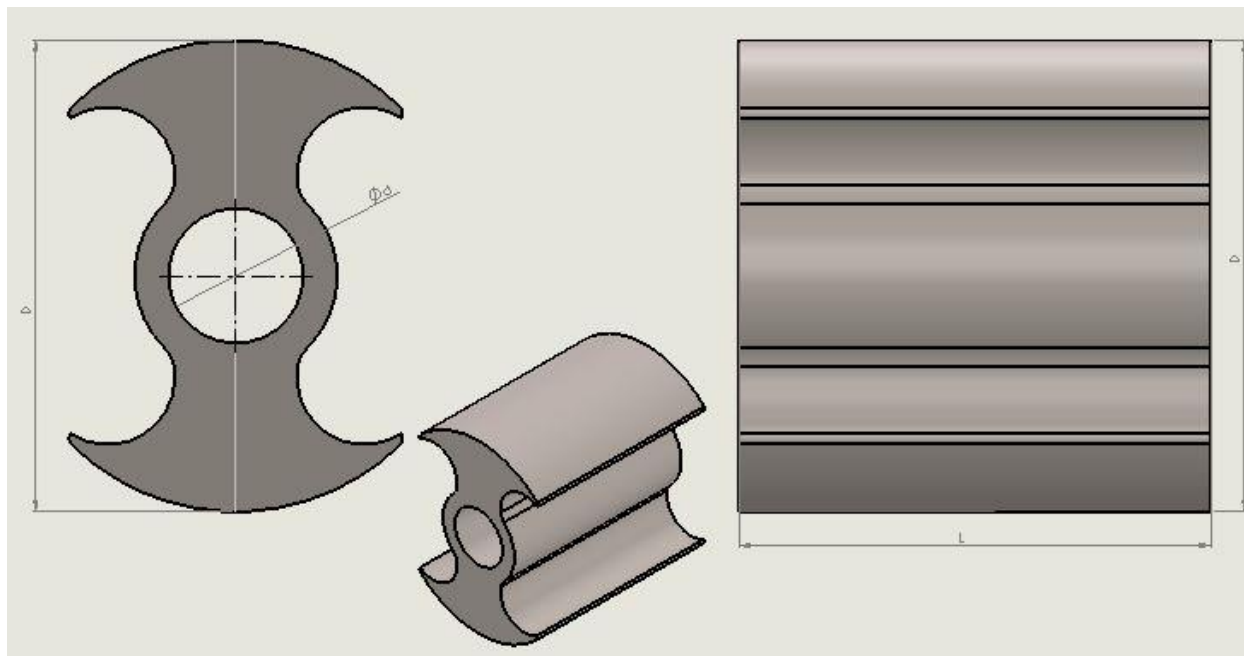
(شکل ۱)

در شکل (۲) نیز اندازه و مشخصات کامل پمپ مطابق با جدول استاندارد پمپ های ساخت شرکت آفاق پمپ ارونند نشان داده شده است.



(شکل ۲)

در شکل (۳) نیز مشخصات و اندازه و سایز پروانه های پمپ ها مطابق جدول استاندارد به نمایش گذاشته شده است.



شکل (۳)

جداول استاندارد

جدول (۱): مشخصات، حجم، دبی، سایز و متریکال به کار رفته در ساخت پمپ جهت سیالات غیر اسیدی و آب

جدول (۲): مشخصات، حجم، دبی، سایز و متریکال به کار رفته در ساخت پمپ جهت سیالات اسیدی

جدول (۳): مشخصات، حجم، دبی، سایز و متریکال به کار رفته در ساخت پمپ جهت گازهای غیر اسیدی و هوا

جدول (۴): مشخصات، حجم، دبی، سایز و متریکال به کار رفته در ساخت پمپ جهت سیالات اشتعال زا

جدول (۵): مشخصات، حجم، دبی، سایز و متریکال به کار رفته در ساخت پمپ جهت مواد غلیظ و بهداشتی (ویکسوزیته)

جدول (۶): مشخصات، حجم، دبی، سایز و متریکال به کار رفته در ساخت پمپ جهت هوا و گازهای اسیدی

ردیف	1	2	3	4	5	5
موارد استفاده	آب و سیالات غیر اسیدی					
fluid type	Afw 00-00 i(Water)					
کد	Afw 100-50 i	Afw 100-100 i	Afw 150-150 i	Afw 175-175 i	Afw 200-200 i	Afw 250-250 i
mechanical seal						
H(mm)	220	220	305	355	400	485
H1(mm)	220	220	305	355	400	485
G	Gearbox	Gearbox	Gearbox	Gearbox	Gearbox	Gearbox
P	pump	pump	pump	pump	pump	pump
M	Electromotor	Electromotor	Electromotor	Electromotor	Electromotor	Electromotor
C	Coupling	Coupling	Coupling	Coupling	Coupling	Coupling
L(mm)	50	100	150	175	200	250
L1(mm)	200	200	260	290	340	420
L2(mm)	285	335	414	450	530	620
L3(mm)	25	25	30	30	35	45
t(mm)	20	20	22	25	25	30
D1(mm)	100	100	150	175	200	250
D2(inch)	1	2	3	4	4	7
d(mm) shaft	28	28	35	40	50	60
D(mm)	100	100	150	175	200	250
M1	M8	M8	M10	M14	M14	M16
M2	M8	M8	M10	M10	M10	M12
M3	M8	M8	M10	M10	M10	M12
M4	M8	M10	M12	M16	M16	M20
Pump type	lobe pump	lobe pump	lobe pump	lobe pump	lobe pump	lobe pump
input/inch	1	2	3	4	4	7
output/inch	1	2	3	4	4	7
flow(litr/s)	1.05	2.1	11.8	18.22	25	79.5
flow(m3/h)	3.78	7.56	42.48	65.592	90	286.2
flow(litr/rev)	0.4	0.84	2.85	4.3	6	13.25
N. electromotor cycles(rpm)	1430	1430	1430	1430	1430	1430
N.gearbox cycles (rpm)	150	150	250	250	250	360
impeller material	Ductile iron	Ductile iron	Ductile iron	Ductile iron	Ductile iron	Ductile iron
shaft material	ck45	ck45	ck45	ck45	ck45	ck45
casing material	Ductile iron	Ductile iron	Ductile iron	Ductile iron	Ductile iron	Ductile iron
fluid type	water	water	water	water	water	water
Peressure(bar)	20	20	20	20	20	20
power electromotor(kw)	1.1	2.2	5.5	7.5	15	22
ball bearings	6322	5204S	5206S	5207S	5308s	5310S
Extrea						

جدول (۱)

ردیف	7	8	9	10	11	12
مورد استفاده	سیالات اسیدی					
fluid type	Afc 00-00 s316					
کد	Afc 100-50 s316	Afc 100-100 s316	Afc 150-150 s316	Afc 175-175 s316	Afc 200-200 s316	Afc 250-250 s316
mechanical seal						
H(mm)	220	220	305	355	400	485
H1(mm)	220	220	305	355	400	485
G	Gearbox	Gearbox	Gearbox	Gearbox	Gearbox	Gearbox
P	pump	pump	pump	pump	pump	pump
M	Electromotor	Electromotor	Electromotor	Electromotor	Electromotor	Electromotor
C	Coupling	Coupling	Coupling	Coupling	Coupling	Coupling
L(mm)	50	100	150	175	200	250
L1(mm)	200	200	260	290	340	420
L2(mm)	285	335	414	450	530	620
L3(mm)	25	25	30	30	35	45
t(mm)	20	20	22	25	25	30
D1(mm)	100	100	150	175	200	250
D2(inch)	1	2	3	4	4	7
d(mm) shaft	28	28	35	40	50	60
D(mm)	100	100	150	175	200	250
M1	M8	M8	M10	M14	M14	M16
M2	M8	M8	M10	M10	M10	M12
M3	M8	M8	M10	M10	M10	M12
M4	M8	M10	M12	M16	M16	M20
Pump type	lobe pump	lobe pump	lobe pump	lobe pump	lobe pump	lobe pump
input/inch	1	2	3	4	4	7
output/inch	1	2	3	4	4	7
flow(litr/s)	1	2	11	17.5	23	75
flow(m3/h)	3.6	7.2	39.6	63	39.6	270
flow(litr/rev)	0.4	0.84	2.85	4.3	6	13.25
N. electromotor cycles(rpm)	1430	1430	1430	1430	1430	1430
N.gearbox cycles (rpm)	150	150	250	250	250	360
impeller material	ss316	ss316	ss316	ss316	ss316	ss316
shaft material	ss316	ss316	ss316	ss316	ss316	ss316
casing material	ss316	ss316	ss316	ss316	ss316	ss316
fluid type	Acidic substances	Acidic substances	Acidic substances	Acidic substances	Acidic substances	Acidic substances
Peressure(bar)	60	60	60	60	60	60
power electromotor(kw)	1.1	2.2	5.5	7.5	15	37
ball bearings	6322	5204S	5206S	5207S	5308s	5310S
Extrea						

جدول (۲)

ردیف	13	14	15	16	17	18
مورد استفاده	هوا و گازهای غیر اسیدی (کیوم)					
fluid type	Afa 00-00 i					
کد	Afa 100-50 i	Afa 100-100 i	Afa 150-150 i	Afa 175-175 i	Afa 200-200 i	Afa 250-250 i
mechanical seal						
H(mm)	220	220	305	355	400	485
H1(mm)	220	220	305	355	400	485
G	Gearbox	Gearbox	Gearbox	Gearbox	Gearbox	Gearbox
P	pump	pump	pump	pump	pump	pump
M	Electromotor	Electromotor	Electromotor	Electromotor	Electromotor	Electromotor
C	Coupling	Coupling	Coupling	Coupling	Coupling	Coupling
L(mm)	50	100	150	175	200	250
L1(mm)	200	200	260	290	340	420
L2(mm)	285	335	414	450	530	620
L3(mm)	25	25	30	30	35	45
t(mm)	20	20	22	25	25	30
D1(mm)	100	100	150	175	200	250
D2(inch)	1	2	3	4	4	7
d(mm) shaft	28	28	35	40	50	60
D(mm)	100	100	150	175	200	250
M1	M8	M8	M10	M14	M14	M16
M2	M8	M8	M10	M10	M10	M12
M3	M8	M8	M10	M10	M10	M12
M4	M8	M10	M12	M16	M16	M20
Pump type	lobe pump	lobe pump	lobe pump	lobe pump	lobe pump	lobe pump
input/inch	1	2	3	4	4	7
output/inch	1	2	3	4	4	7
flow(ltr/s)	---	---	---	---	---	---
flow(m3/h)	50*200	200*500	500*800	800*1000	1000*1500	1500*2000
flow(ltr/rev)	0.4	0.84	2.85	4.3	6	13.25
N. electromotor cycles(rpm)	1430	1430	1430	1430	1430	1430
N.gearbox cycles (rpm)	700*1400	700*1400	700*1400	700*1400	700*1400	700*1400
impeller material	iron-Aluminum	iron-Aluminum	iron-Aluminum	iron-Aluminum	iron-Aluminum	iron-Aluminum
shaft material	ck45	ck45	ck45	ck45	ck45	ck45
casing material	Ductile iron	Ductile iron	Ductile iron	Ductile iron	Ductile iron	Ductile iron
fluid type	Air.gas	Air.gas	Air.gas	Air.gas	Air.gas	Air.gas
Peressure(bar)	20	20	20	20	20	20
power electromotor(kw)	2.2	4	8.5	10	15	22
ball bearings	6322	5204S	5206S	5207S	5308s	5310S
Extrea	هوا را با سیستم خنک کننده و روغن رسان	هوا را با سیستم خنک کننده و روغن رسان	هوا را با سیستم خنک کننده و روغن رسان	هوا را با سیستم خنک کننده و روغن رسان	هوا را با سیستم خنک کننده و روغن رسان	هوا را با سیستم خنک کننده و روغن رسان
	نوجاره	نوجاره	نوجاره	نوجاره	نوجاره	نوجاره

جدول (۳)

ردیف	19	20	21	22	23	24
مورد استفاده	مواد اشتعال زا					
fluid type	Afl 00-00 i					
کد	Afl 100-50 lb	Afl 100-100 lb	Afl 150-150 lb	Afl 175-175 lb	Afl 200-200 lb	Afl 250-250 lb
mechanical seal						
H(mm)	220	220	305	355	400	485
H1(mm)	220	220	305	355	400	485
G	Gearbox	Gearbox	Gearbox	Gearbox	Gearbox	Gearbox
P	pump	pump	pump	pump	pump	pump
M	Explosion-proof Electromotor	Explosion-proof Electromotor	Explosion-proof Electromotor	Explosion-proof Electromotor	Explosion-proof Electromotor	Explosion-proof Electromotor
C	Coupling	Coupling	Coupling	Coupling	Coupling	Coupling
L(mm)	50	100	150	175	200	250
L1(mm)	200	200	260	290	340	420
L2(mm)	285	335	414	450	530	620
L3(mm)	25	25	30	30	35	45
t(mm)	20	20	22	25	25	30
D1(mm)	100	100	150	175	200	250
D2(inch)	1	2	3	4	4	7
d(mm) shaft	28	28	35	40	50	60
D(mm)	100	100	150	175	200	250
M1	M8	M8	M10	M14	M14	M16
M2	M8	M8	M10	M10	M10	M12
M3	M8	M8	M10	M10	M10	M12
M4	M8	M10	M12	M16	M16	M20
Pump type	lobe pump	lobe pump	lobe pump	lobe pump	lobe pump	lobe pump
input/inch	1	2	3	4	4	7
output/inch	1	2	3	4	4	7
flow(ltr/s)	1.05	2.1	11.8	18.22	25	79.5
flow(m3/h)	3.78	7.56	42.48	65.592	90	286.2
flow(ltr/rev)	0.4	0.84	2.85	4.3	6	13.25
N. electromotor cycles(rpm)	1430	1430	1430	1430	1430	1430
N.gearbox cycles (rpm)	150	150	250	250	250	360
impeller material	Brass	Brass	Brass	Brass	Brass	Brass
shaft material	ck45	ck45	ck45	ck45	ck45	ck45
casing material	Ductile iron	Ductile iron	Ductile iron	Ductile iron	Ductile iron	Ductile iron
fluid type	Flammable materials	Flammable materials	Flammable materials	Flammable materials	Flammable materials	Flammable materials
Peressure(bar)	20	20	20	20	20	20
power electromotor(kw)	1.1	2.2	5.5	7.5	15	37
ball bearings	6322	5204S	5206S	5207S	5308s	5310S
Extrea	الکتروموتور ضد انفجار	الکتروموتور ضد انفجار	الکتروموتور ضد انفجار	الکتروموتور ضد انفجار	الکتروموتور ضد انفجار	الکتروموتور ضد انفجار

جدول (۴)

ردیف	25	26	27	28	29	30
مورد استفاده	مواد غلیظ و بهداشتی (ویگسوزیت)					
fluid type	Afv 00-00 s316					
کد	Afv100-50 s316	Afv 100-100 s316	Afv 150-150 s316	Afv 175-175 s316	Afv 200-200 s316	Afv 250-250 s316
mechanical seal						
H(mm)	220	220	305	355	400	485
H1(mm)	220	220	305	355	400	485
G	Gearbox	Gearbox	Gearbox	Gearbox	Gearbox	Gearbox
P	pump	pump	pump	pump	pump	pump
M	Electromotor	Electromotor	Electromotor	Electromotor	Electromotor	Electromotor
C	Coupling	Coupling	Coupling	Coupling	Coupling	Coupling
L(mm)	50	100	150	175	200	250
L1(mm)	200	200	260	290	340	420
L2(mm)	285	335	414	450	530	620
L3(mm)	25	25	30	30	35	45
t(mm)	20	20	22	25	25	30
D1(mm)	100	100	150	175	200	250
D2(inch)	1	2	3	4	4	7
d(mm) shaft	28	28	35	40	50	60
D(mm)	100	100	150	175	200	250
M1	M8	M8	M10	M14	M14	M16
M2	M8	M8	M10	M10	M10	M12
M3	M8	M8	M10	M10	M10	M12
M4	M8	M10	M12	M16	M16	M20
Pump type	lobe pump	lobe pump	lobe pump	lobe pump	lobe pump	lobe pump
input/inch	1	2	3	4	4	7
output/inch	1	2	3	4	4	7
flow(litr/s)	1.05	2.1	11.8	18.22	25	79.5
flow(m3/h)	3.78	7.56	42.48	65.592	90	286.2
flow(litr/rev)	0.4	0.84	2.85	4.3	6	13.25
N. electromotor cycles(rpm)	1430	1430	1430	1430	1430	1430
N.gearbox cycles (rpm)	150	150	250	250	250	360
impeller material	ss316	ss316	ss316	ss316	ss316	ss316
shaft material	ck45	ck45	ck45	ck45	ck45	ck45
casing material	ss316	ss316	ss316	ss316	ss316	ss316
fluid type	Concentrated material	Concentrated material	Concentrated material	Concentrated material	Concentrated material	Concentrated material
Peressure(bar)	60	60	60	60	60	60
power electromotor(kw)	2.2	4	7.5	11	18.5	30
ball bearings	6322	5204S	5206S	5207S	5308s	5310S
Extrea						

جدول (۵)

ردیف	31	32	33	34	35	36
مورد استفاده	هوا و گازهای اسیدی (یکمرد)					
fluid type	Afac 00-00 s316					
کد	Afac 100-50s316	Afac 100-100 s316	Afac 150-150 s316	Afac 175-175 s316	Afac 200-200 s316	Afac 250-250s316
mechanical seal						
H(mm)	220	220	305	355	400	485
H1(mm)	220	220	305	355	400	485
G	Gearbox	Gearbox	Gearbox	Gearbox	Gearbox	Gearbox
P	pump	pump	pump	pump	pump	pump
M	Electromotor	Electromotor	Electromotor	Electromotor	Electromotor	Electromotor
C	Coupling	Coupling	Coupling	Coupling	Coupling	Coupling
L(mm)	50	100	150	175	200	250
L1(mm)	200	200	260	290	340	420
L2(mm)	285	335	414	450	530	620
L3(mm)	25	25	30	30	35	45
t(mm)	20	20	22	25	25	30
D1(mm)	100	100	150	175	200	250
D2(inch)	1	2	3	4	4	7
d(mm) shaft	28	28	35	40	50	60
D(mm)	100	100	150	175	200	250
M1	M8	M8	M10	M14	M14	M16
M2	M8	M8	M10	M10	M10	M12
M3	M8	M8	M10	M10	M10	M12
M4	M8	M10	M12	M16	M16	M20
Pump type	lobe pump	lobe pump	lobe pump	lobe pump	lobe pump	lobe pump
input/inch	1	2	3	4	4	7
output/inch	1	2	3	4	4	7
flow(litr/s)	---	---	---	---	---	---
flow(m3/h)	50*200	200*500	500*800	800*1000	1000*1500	1500*2000
flow(litr/rev)	0.4	0.84	2.85	4.3	6	13.25
N. electromotor cycles(rpm)	1430	1430	1430	1430	1430	1430
N.gearbox cycles (rpm)	700*1400	700*1400	700*1400	700*1400	700*1400	700*1400
Impeller material	ss316-304	ss316-304	ss316-304	ss316-304	ss316-304	ss316-304
shaft material	ss316-304	ss316-304	ss316-304	ss316-304	ss316-304	ss316-304
casing material	ss316-304	ss316-304	ss316-304	ss316-304	ss316-304	ss316-304
fluid type	Air.gas	Air.gas	Air.gas	Air.gas	Air.gas	Air.gas
Peressure(bar)	20	20	20	20	20	20
power electromotor(kw)	2.2	4	8.5	10	15	22
ball bearings	6322	5204S	5206S	5207S	5308s	5310S
Extrea	همراه با سیتم خشک کننده و روغن رسان	همراه با سیتم خشک کننده و روغن رسان	همراه با سیتم خشک کننده و روغن رسان	همراه با سیتم خشک کننده و روغن رسان	همراه با سیتم خشک کننده و روغن رسان	همراه با سیتم خشک کننده و روغن رسان
	نوجاره	نوجاره	نوجاره	نوجاره	نوجاره	نوجاره

جدول (۶)

نکات کلیدی و تکمیلی جداول :

- ۱-مربوط به سایزهای متعارف پمپ ها می باشد و برای پمپ ها با سایز کوچک تر یا بزرگتر از سایزهای جدول باید با کارشناس فنی تماس گرفته شود.
- ۲-میزان قدرت الکتروموتور و فشار و دبی پمپ بر اساس هد بدون ارتفاع و طول در نظر گرفته شده است و لازم است با کارشناس فنی جهت انتخاب پمپ و الکتروموتور مورد نظر مشاوره گرفت.
- ۳-در خصوص پمپ های انتقال هوا و یا گازهای اسیدی باید میزان دبی و قدرت را مطابق پمپ های هوا و گاز غیر اسیدی در نظر گرفت و فقط جنس مواد استفاده شده SS316 می باشد.
- ۴-حداکثر فشار جهت پمپ های چدنی 20bar و پمپ های Ss316 به میزان 60bar می باشد.
- ۵- در پمپ های وکیوم میتوان با توجه به کارآیی جهت خنک کردن پمپ از سیستم پمپ دو جداره و خنک کننده پمپ استفاده نمود یا با استفاده از لوله های تعبیه شده در پوسته به این مهم دست یافت.
- ۶- برای گرم کردن پمپ ها در شرایط خاص مانند پمپ انتقال قیر که دارای ویکسوزیته می باشد و در حالت خاموشی پمپ مواد رقیق می شوند میتوان با استفاده از سیستم لوله گذاری انتقال سیال داغ یا همچنین طراحی پمپ دو جداره سیال داخل پمپ را گرم کرده و عمل انتقال را راحت کرد.
- ۷- لازم به ذکر است که مقدار دور گیربکس نشان داده شده در جداول برای هر پمپ و هر سایزی قابل تغییر می باشد و با این تغییر می توان میزان دبی را کاهش یا افزایش داد.

مراحل تولید پمپ لوب و معرفی واحدهای تولیدی شرکت

در ابتدا باید خاطر نشان کرد که، این شرکت جهت تولید پمپ و ساخت محصولات خود از متریال با کیفیت و خلوص بالا (چدن داکتیل، فولاد استنلس استیل، فولادهای آلیاژی، برنج، آلومنیوم، بلبرینگ ها مکانیکال سیل ها و ...) استفاده میکند و بنا به ضرورت یا از مواد ریخته گری شده استفاده می کند یا با استفاده از پروفیل های موجود در بازار مستقیم متریال را ماشین کاری می کند. مراحل تولید:

۱- تهیه نقشه و طراحی پمپ.....شکل(۴):

در این قسمت بنا به درخواست مشتری کار طراحی و تهیه نقشه جهت ساخت و تولید پمپ با استفاده از نرم افزارهای طراحی انجام می گیرد و مدلی ساخته شده جهت روئیت مشتری به وی ارائه می گردد.

۲- تهیه مواد اولیه:

بنای این شرکت بر اساس تهیه و خرید مواد با کیفیت و خلوص بالا جهت به حداکثر رساندن کیفیت کالای ساخته شده است و کلیه اسناد، سرتیفیکیت ها، تاییدیه ها، آزمایشات متریال و گواهی نامه ها و نقشه های پمپ، بصورت کتابچه **Final book** و در اختیار مشتری قرار می گیرد(در صورت درخواست).

۳- ریخته گریشکل(۵):

در واحد ریخته گری کلیه متریال(در صورت احتیاج به ریخته گری) در قالب های مخصوص قرار گرفته و پس از آن به واحد ماشین کاری (خشن تراشی) قرار می گیرد.

۴- ماشین کاری(خشن تراشی با استفاده از دستگاه تراش و فرز) شکل(۶)

در واحد ماشین کاری (خشن تراشی) قطعات با دستگاه تراش و فرز توسط استادکاران مجرب ماشین کاری می شود و در ادامه به واحد CNC جهت ادامه کار تحویل داده می شود.

۵-CNC.....شکل(۷)

به دلیل شکل طراحی خاص و مهندسی پوسته پمپ و پروانه های پمپ لازم است که قطعات به درستی و بدون تolerانس تولید شوند که لازمه این امر وجود ماشین آلات پیشرفته و با دقت بالا می باشد.

در این واحد که پس از ماشین کاری (خشن تراشی) می باشد، کلیه قطعات توسط اپراتورهای ماهر و مجرب کار پرداخت کاری انجام می گیرد، و اندازه قطعات پس از کنترل کیفیت مطابق نقشه اجرایی به سایز مورد نظر و کاربردی رسیده و به مراحل بعدی ارجاع داده میشوند.

۶- کنترل اندازه و کیفیت..... شکل(۸)

پس از بستن پیچ ها نوبت به مرحله تست اولیه می باشد تا خطاهای احتمالی رفع شده و قطعات رنگ آمیزی گردند.

۷-مونتاز.....شکل(۹)

در این مرحله کلیه قطعات ساخته شده، واشر ها، کاسه نمدها و همچنین بلبرینگ ها و مکانیکال سیل ها در جای اصلی خود قرار گرفته و با پیچ ها توسط نیروی مونتاز کار شرکت، محکم بسته می شوند.
لازم به ذکر است در این مرحله روغن گیربکس(واسگازین) نیز به گیربکس پمپ ها اضافه می گردد.

۸-رنگ آمیزی..... شکل (۱۰)

رنگ مورد استفاده در این پمپ ها به صورت رنگ نارنجی جهت پمپ و شاسی و رنگ آبی جهت گیربکس می باشد.

۹-تست نهایی

قبل از ارسال پمپ به مشتری کلیه محصولات به مدت ۲۴ ساعت مورد تست و آزمایش قرار گرفته و در نهایت برای مشتری های محترم ارسال می گردد.



شکل(۴)



شکل (۵)



شکل (۶)



شکل (۶)



شکل (۷)



شکل (۷)



شکل (۷)



شکل (۸)

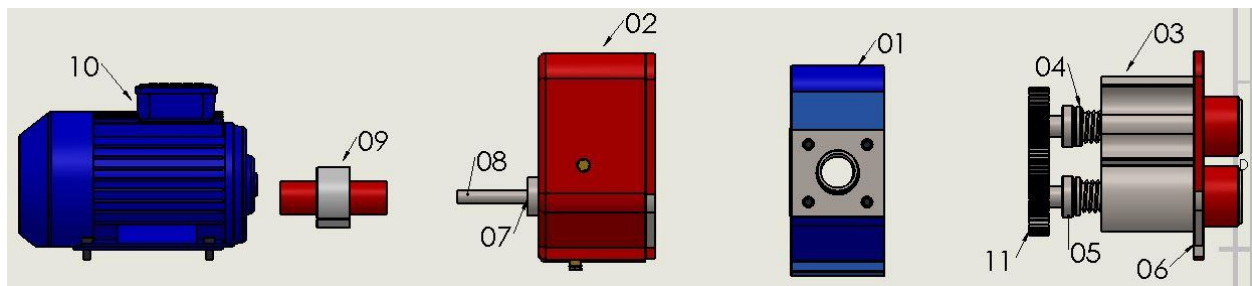


شکل (۹)

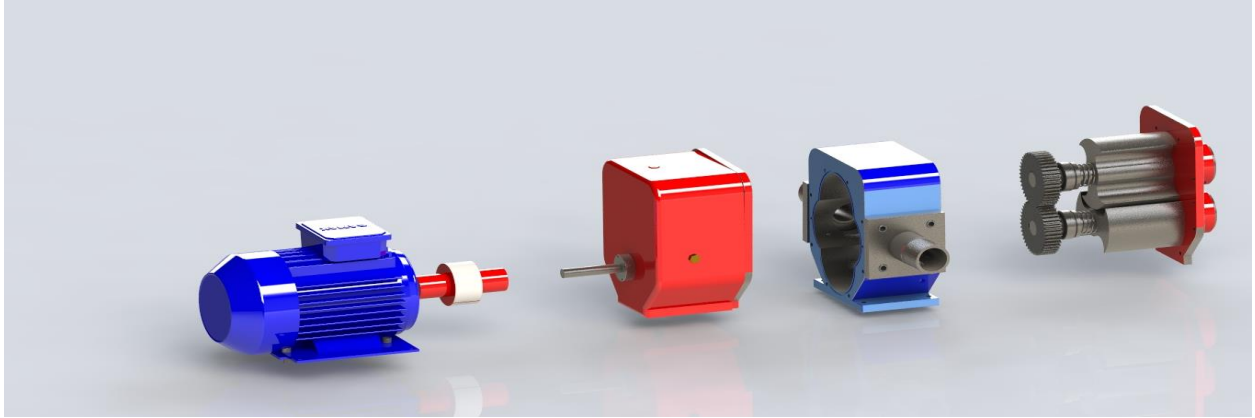


شکل (۱۰)

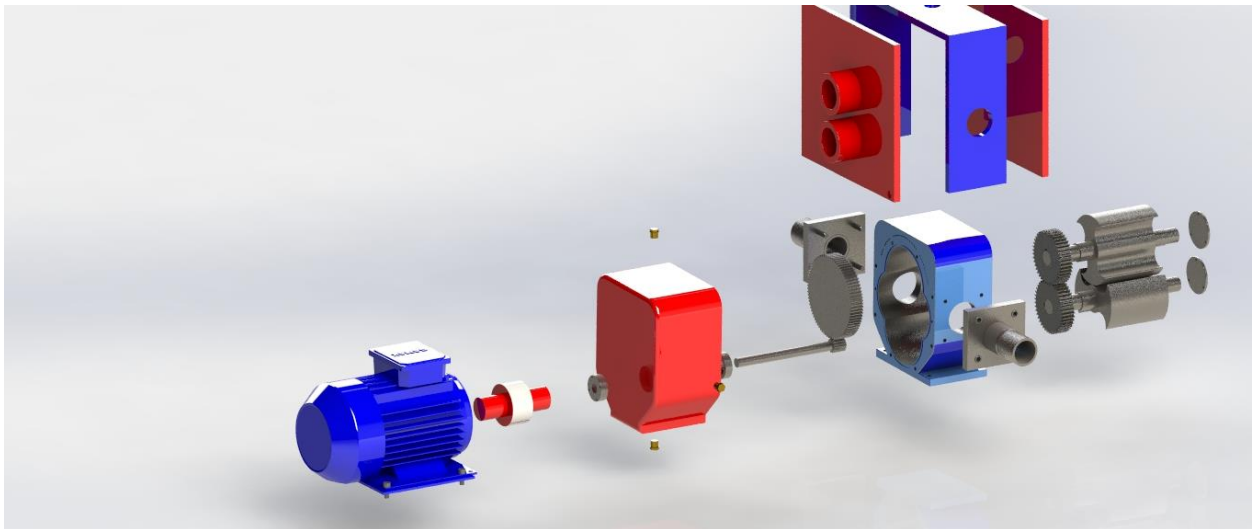
نقشه انفجاری پمپ



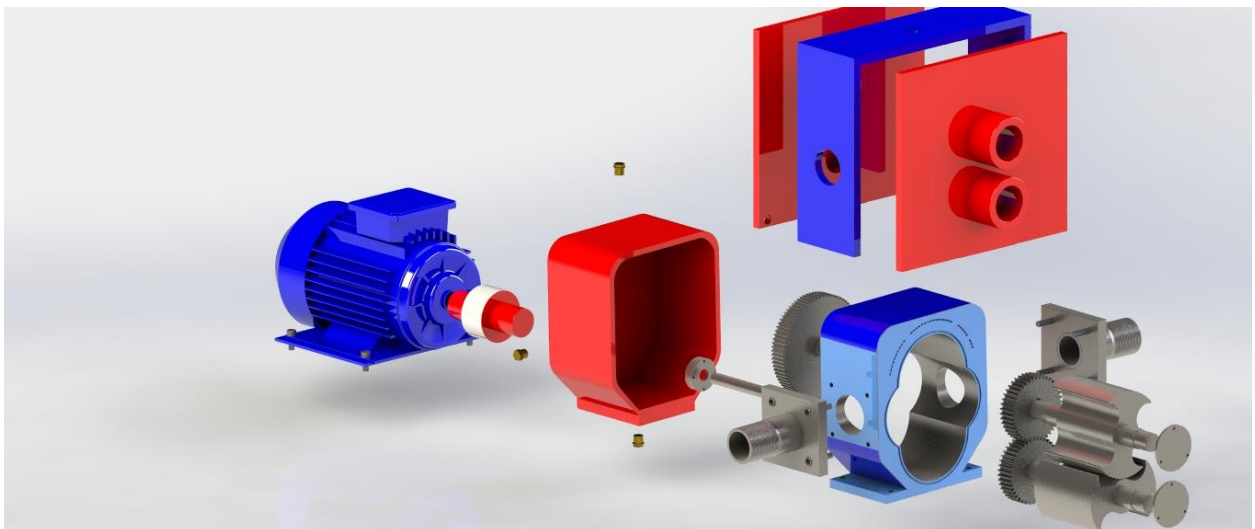
۱- پمپ ۲- گیربکس ۳- پروانه ۴- مکانیکال سیل ۵- بلبرینگ ۶- درب پمپ ۷- یاتاقان گیربکس ۸- شفت اتصال
گیربکس به الکتروموتور ۹- کوپلینگ ۱۰- الکتروموتور ۱۱- چرخنده تایم پروانه

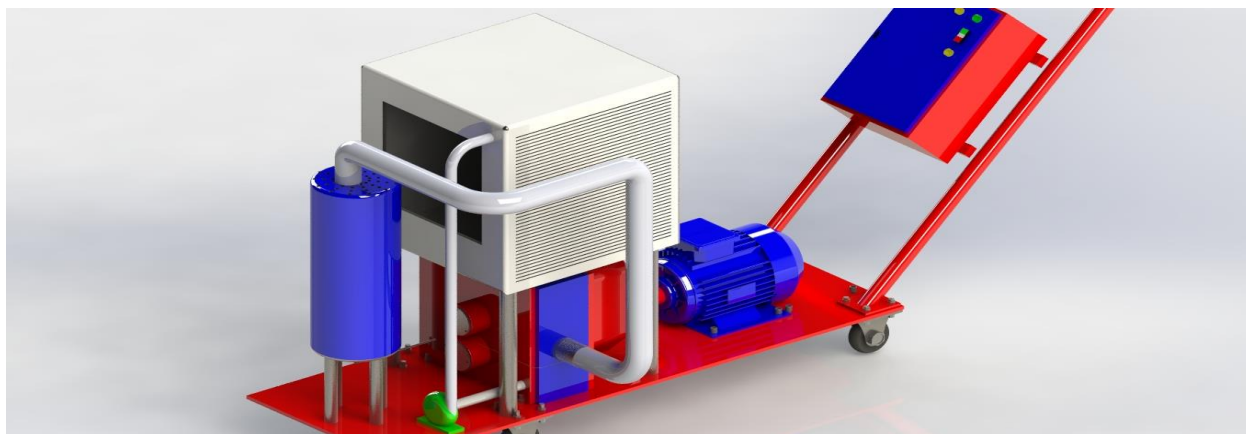


پمپ اسیدی (SS316)

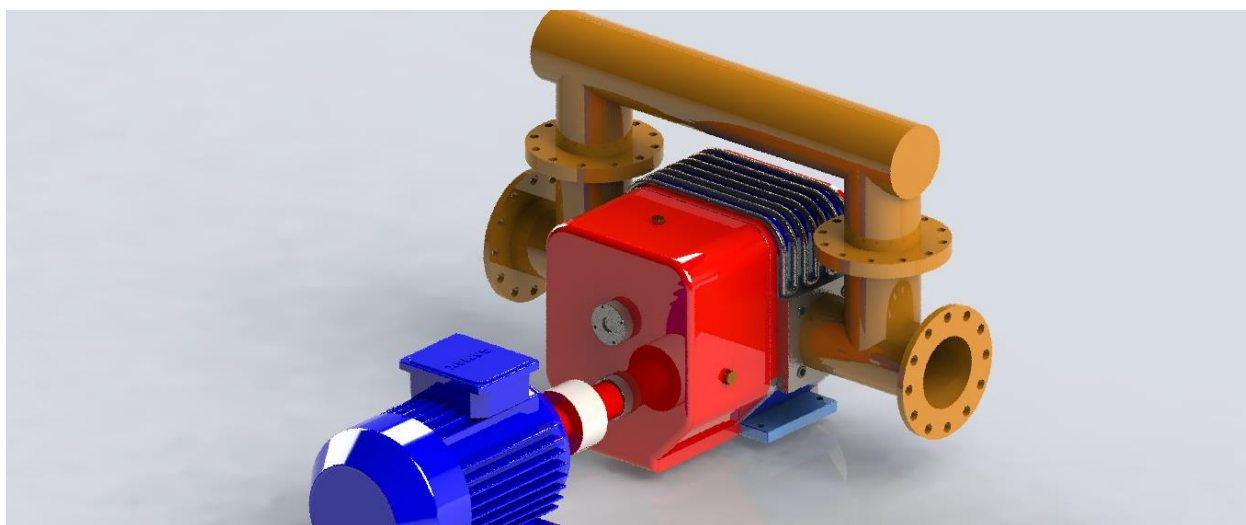
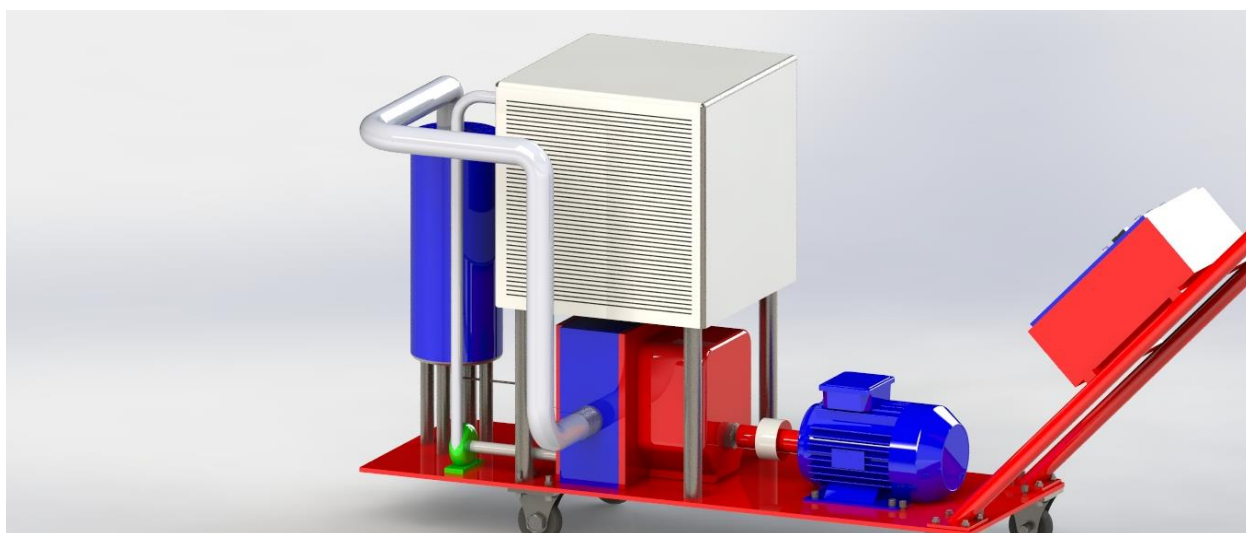


پمپ وکیوم دوچداره





پمپ وکیوم با سیستم خنک کننده و سیستم روغن رسان به مکانیکال سیل ها



پمپ انتقال قیر با سیستم By pass و سیستم انتقال روغن داغ جهت گرم کردن پمپ

حرف پایان:

در پایان مجموعه آفاق پمپ اروند امیدوار است با تولید پمپ های مخصوص (خود مکش) (وکیوم لوب) قدمی را در راستای ارتقای سطح علمی، فنی، صنعتی و اقتصادی کشور عزیزمان ایران برداشته و با تولید پمپ های با کیفیت و کارایی بالا نظر رضایت مشتریان عزیز و محترم را جلب نماید.

همچنین از کلیه صنعتگران محترم در کلیه زمینه های صنعت (کشاورزی، پتروشیمی، نفت و گاز، پالایشگاه، کارخانه های ذوب آهن و دیگر فلزات، تولید کنندگان صنایع غذایی و بهداشتی، انبارهای شرکت نفت، ...) تقاضا نمودیم در زمینه کارکرد این محصول وبازتاب این مکانیزم جهت استفاده گسترده در صنایع کشور ما را یاری نمایند.

با تشکر

ابوالفضل تقوی مدیریت شرکت آفاق پمپ اروند

آدرس: تهران منطقه صنعتی رباط کریم

تلفن تماس: مدیریت (آقای تقوی) ۰۹۱۲۰۱۵۴۸۳۰

سایت شرکت: <https://arvand-pump.ir>

ایستاگرام: *Vacuum pump arvand*